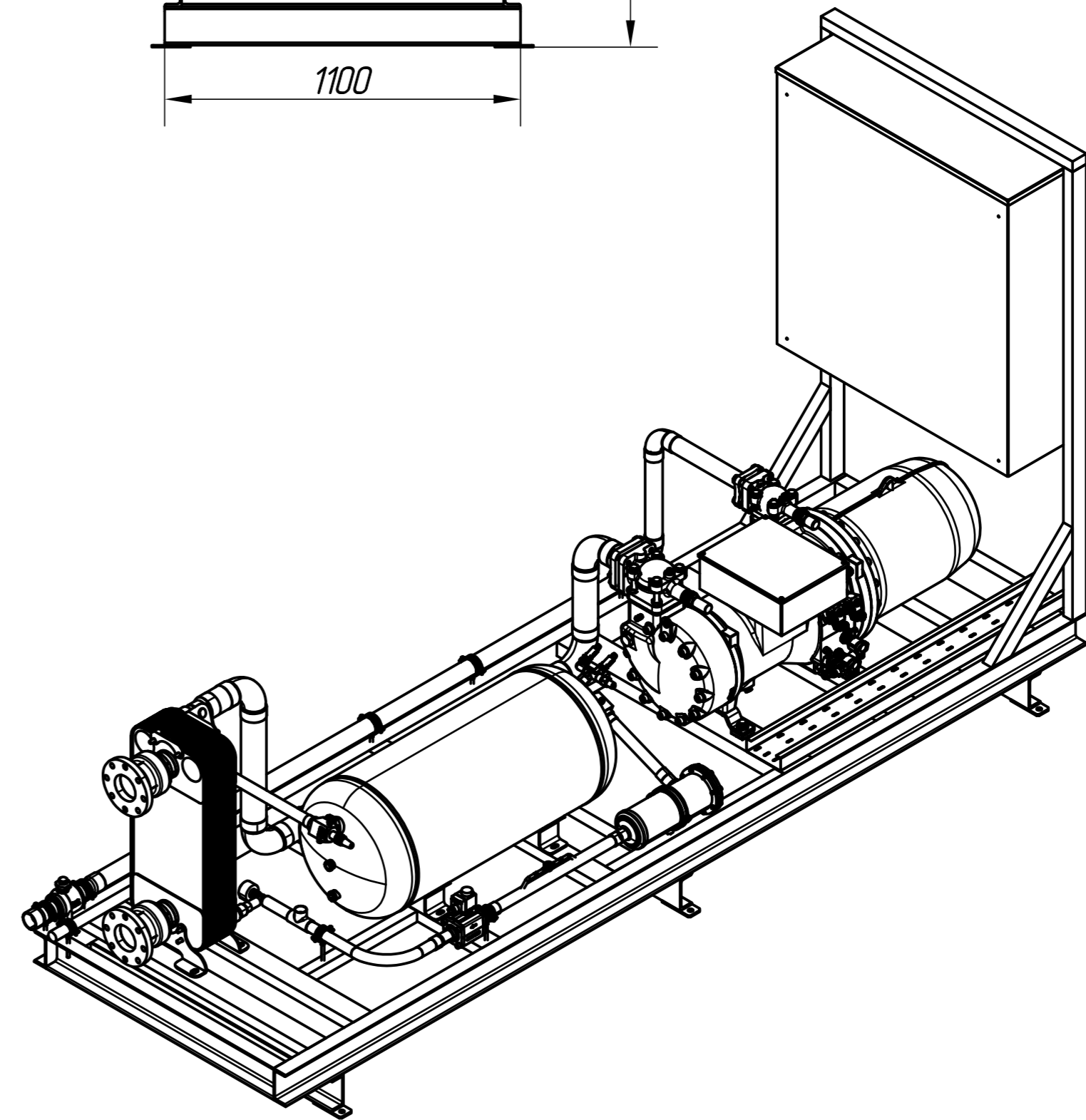
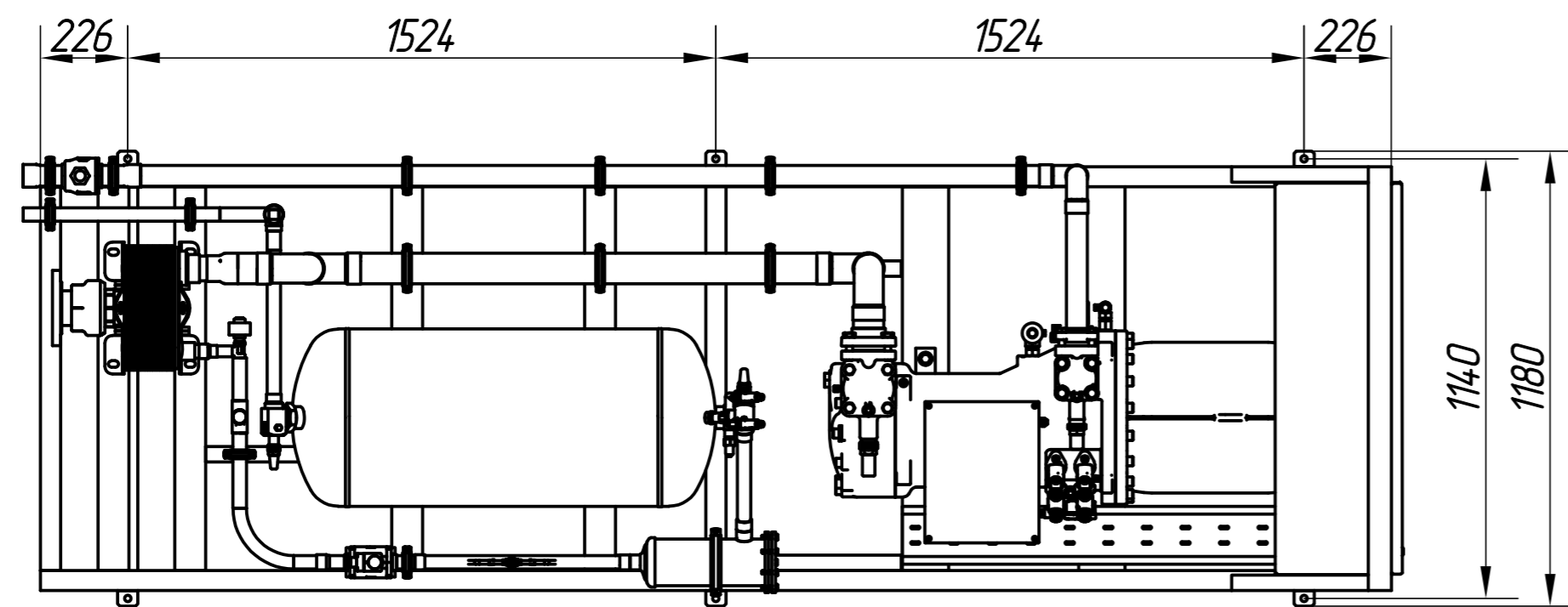
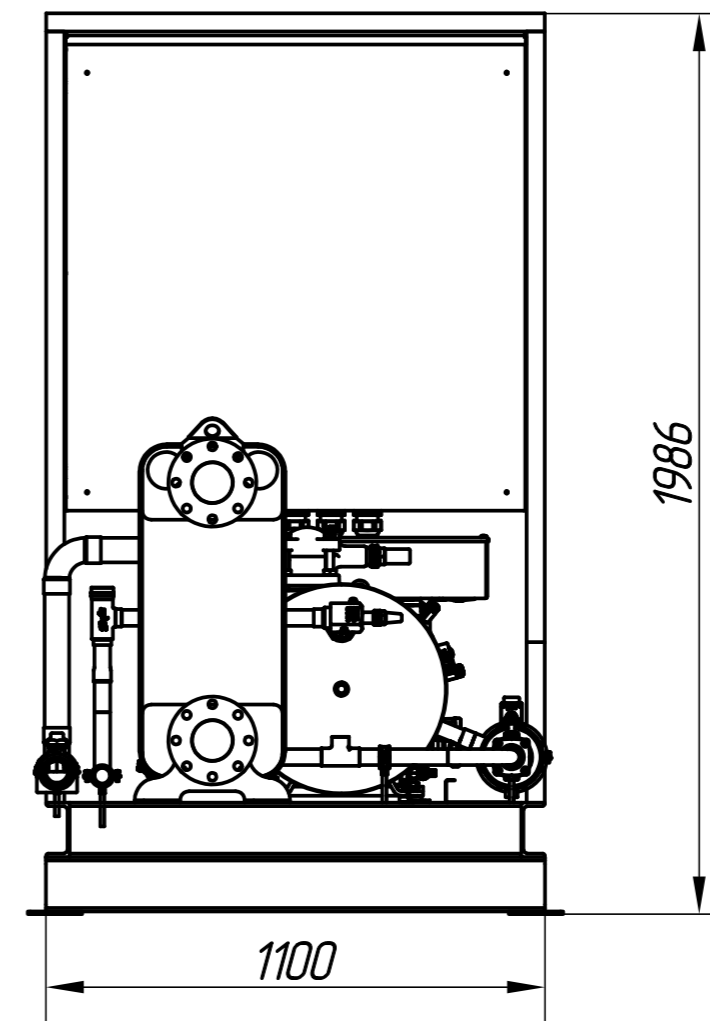
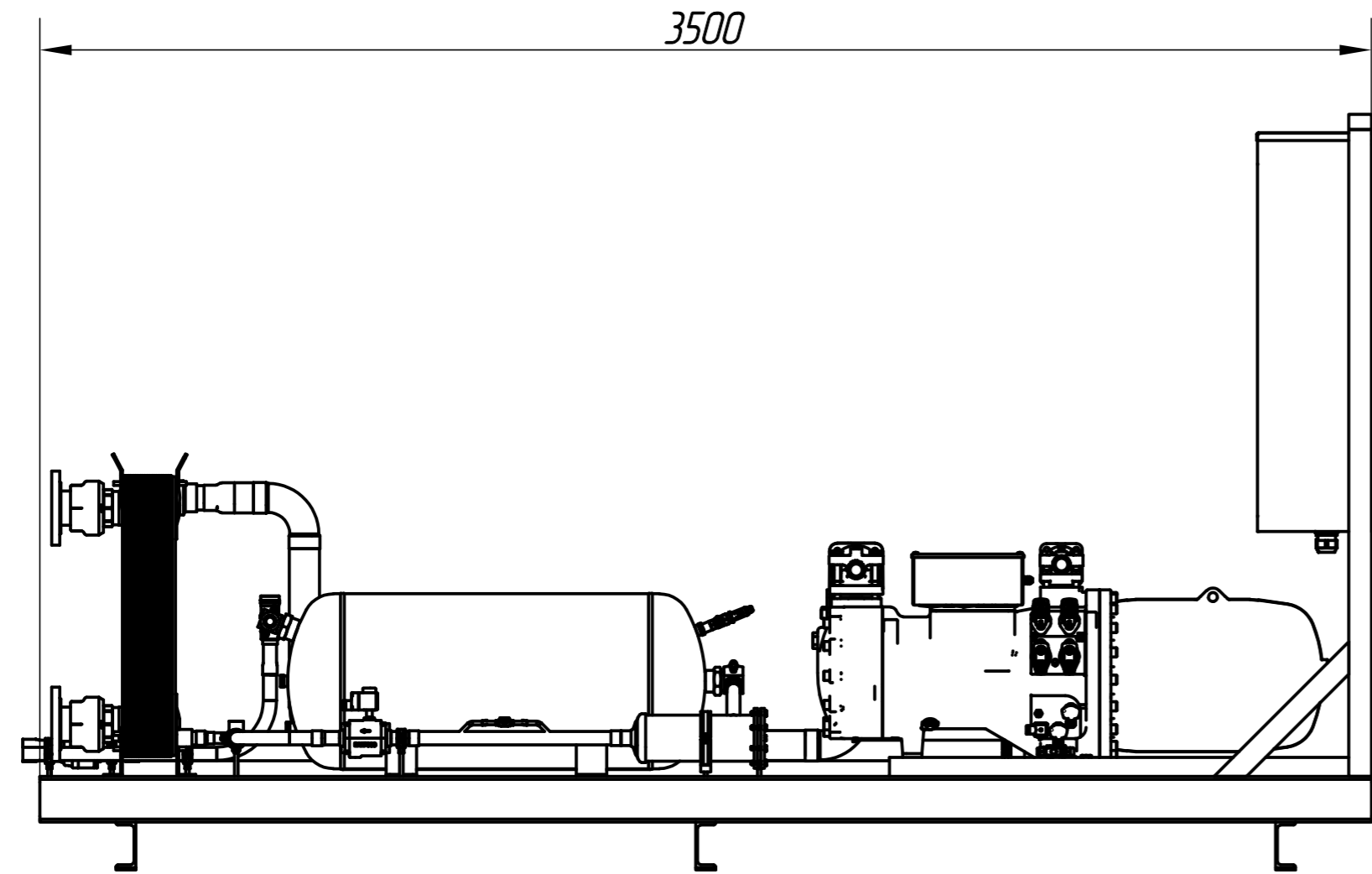
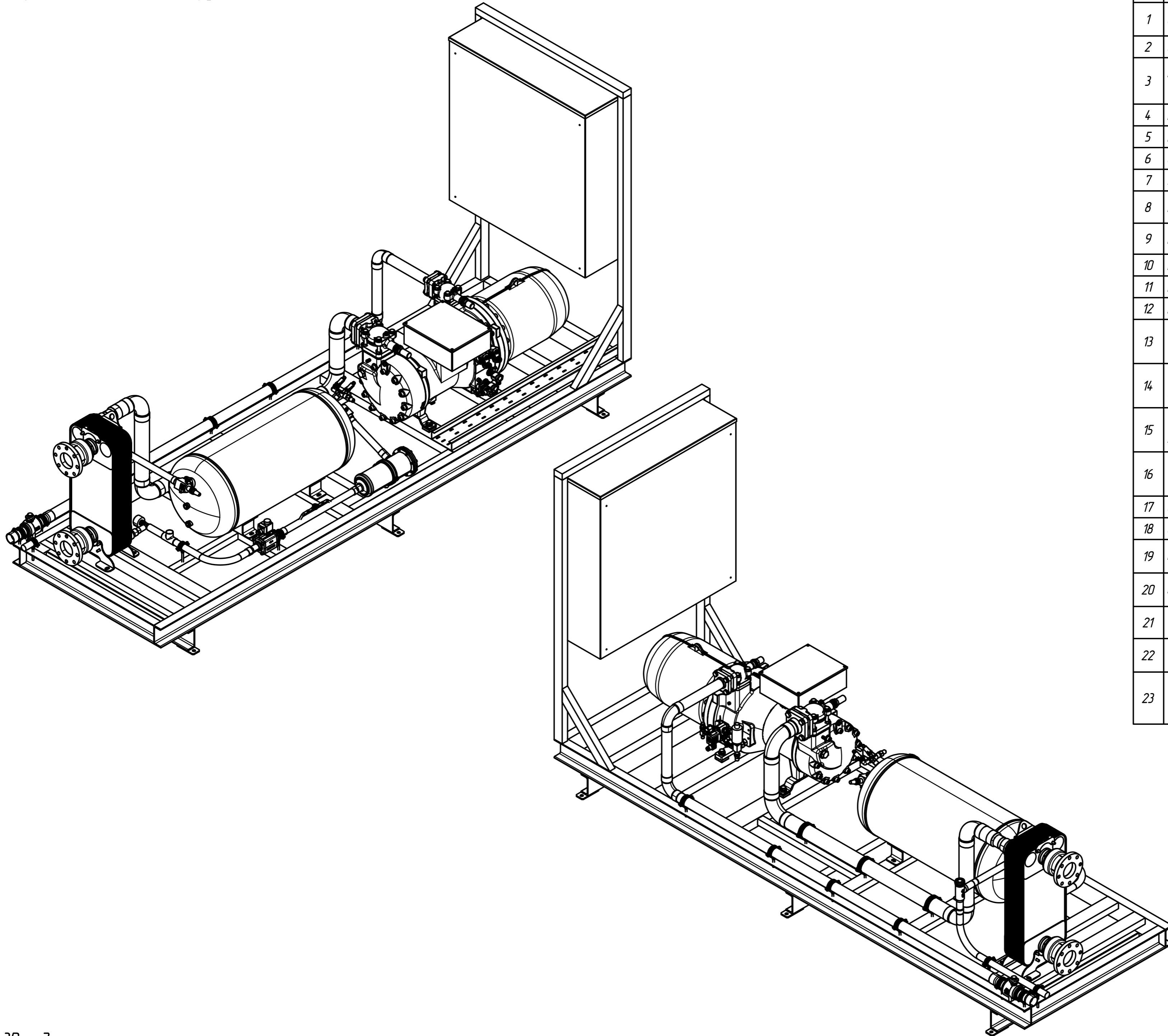


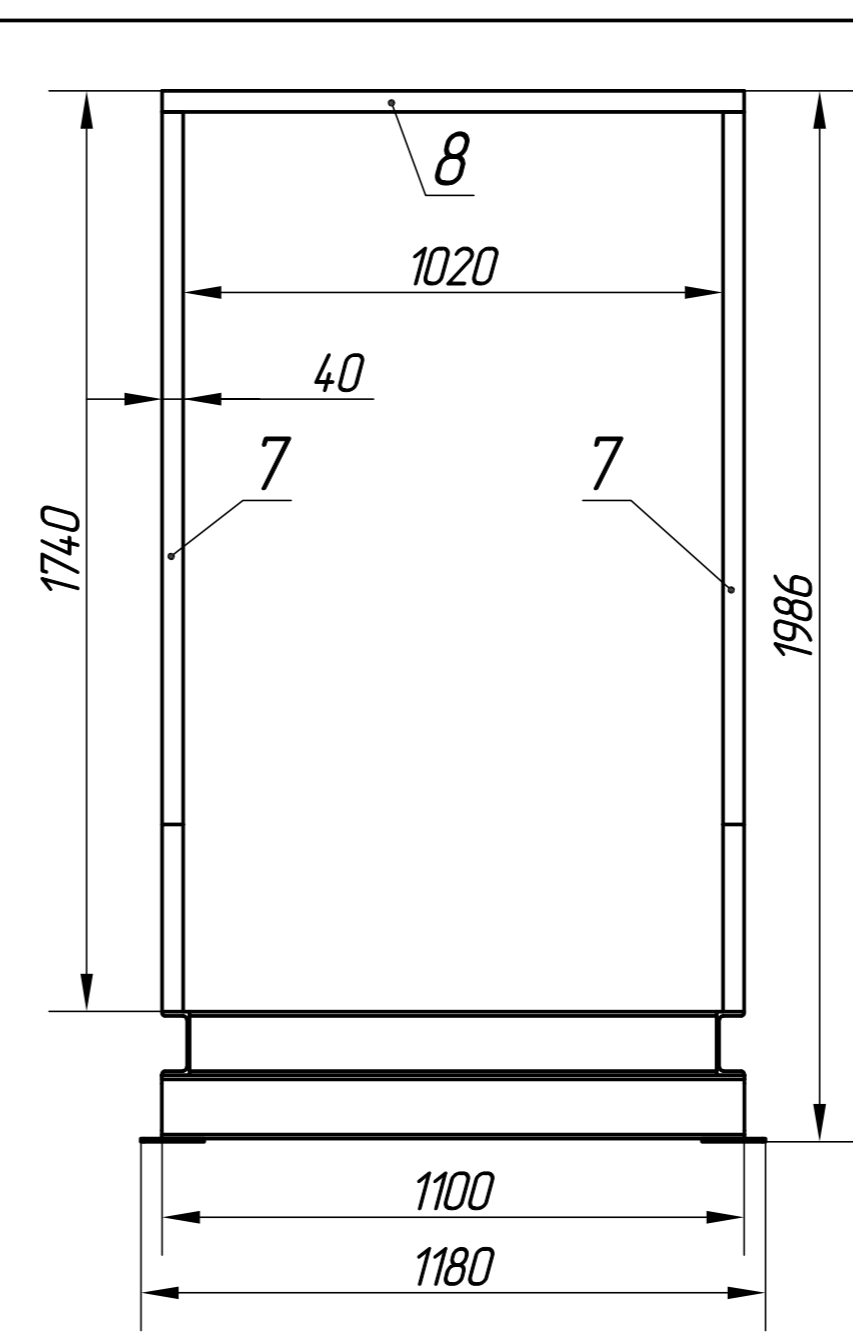
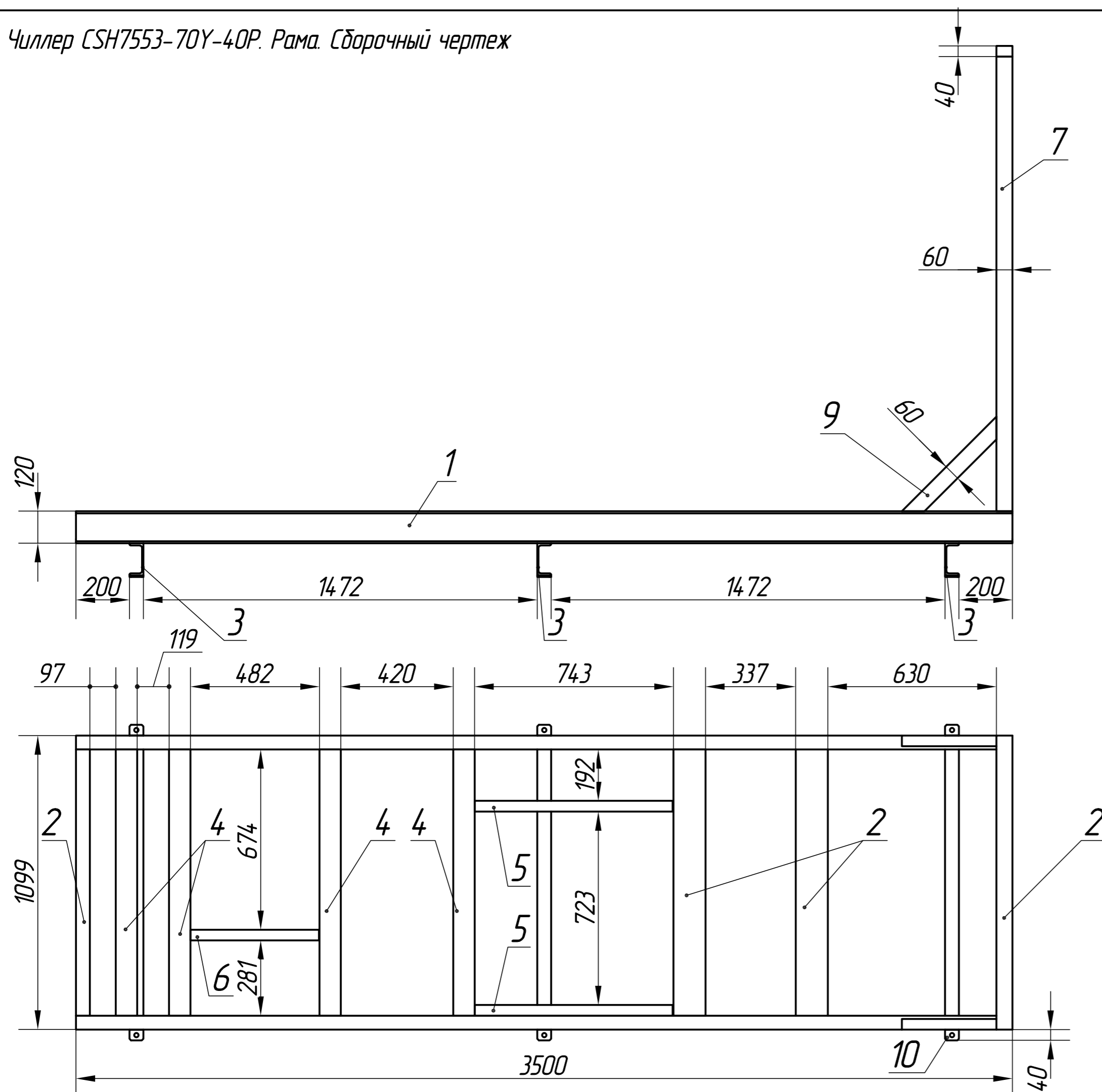
Чиллер CSH7553-70Y-4OP. Габаритный чертеж



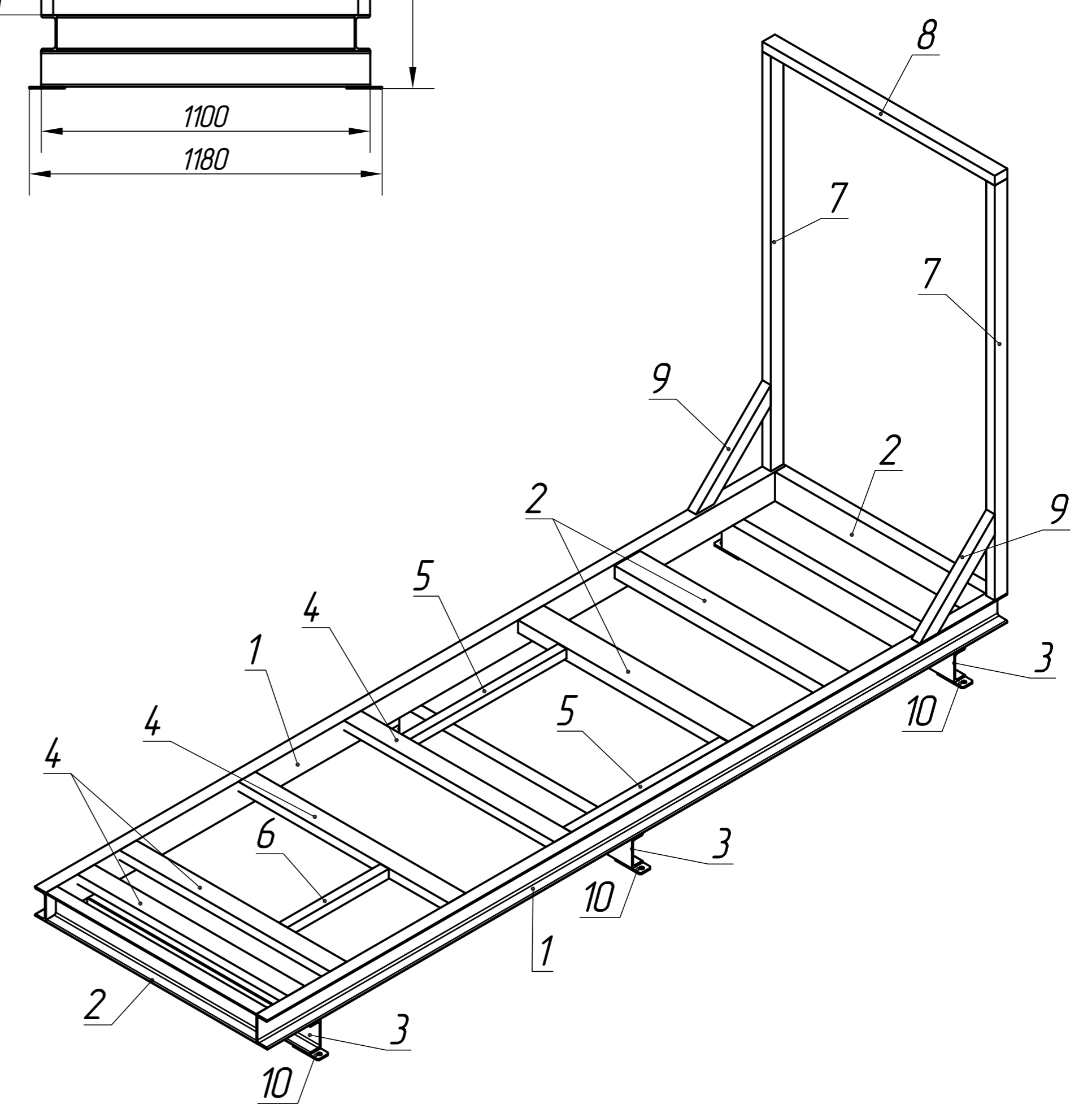
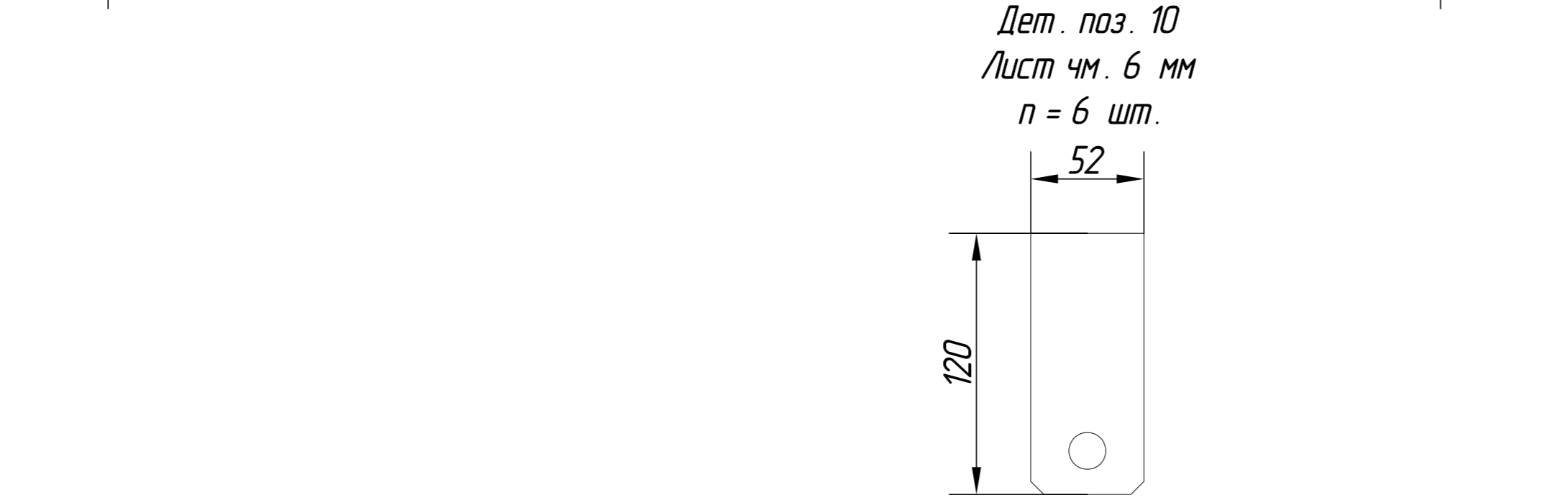


Поз.	Артикул	Название	Кол., шт.
1	CSH7553-70Y-40P	Компрессор Bitzer	1
2	CS-LRH-160.0	Ресивер Coldstream	1
3	RD-210-50-3.0-HQ (021B9788R)	Пластинчатый теплообменник Ридан	1
4	DCR 09611s	Фильтр-осушитель	1
5	FP-RV-214-138	Вентиль «Rotalock» Frigopoint	2
6	GBC 54s	Шаровой кран	1
7	SGN 10s	Смотровое стекло	1
8	BC-VSV-1	3-х ходовой вентиль Vesool	1
9	BC-SV-12-28 NI	Предохранительный клапан Vesool	2
10	NRV 35s	Обратный клапан	1
11	EVRA 32	Электромагнитный клапан	1
12	E4V-95	Электронный вентиль	1
13	Трубный хомут 72-80 мм	Трубный хомут 72-80 мм	3
14	Трубный хомут 48-54 мм	Трубный хомут 48-54 мм	6
15	Трубный хомут 32-37 мм	Трубный хомут 32-37 мм	4
16	Трубный хомут 115-125 мм	Трубный хомут 115-125 мм	1
17	Отвод 79 мм	Отвод 79 мм	4
18	Отвод 54 мм	Отвод 54 мм	2
19	Переход 79 x 64 мм	Переход 79 x 64 мм	1
20	Переход 35 x 28 мм	Переход 35 x 28 мм	1
21	Тройник 35 мм	Тройник 35 мм	1
22	Фланец д\у 80 ПВХ	Фланец д\у 80 ПВХ	2
23	VTp.706.0.09011	Фитинг полипропиленовый под ключ с переходом на внутреннюю резьбу 90 мм x 3"	2

Чиллер CSH7553-70Y-40P. Рама. Сборочный чертеж

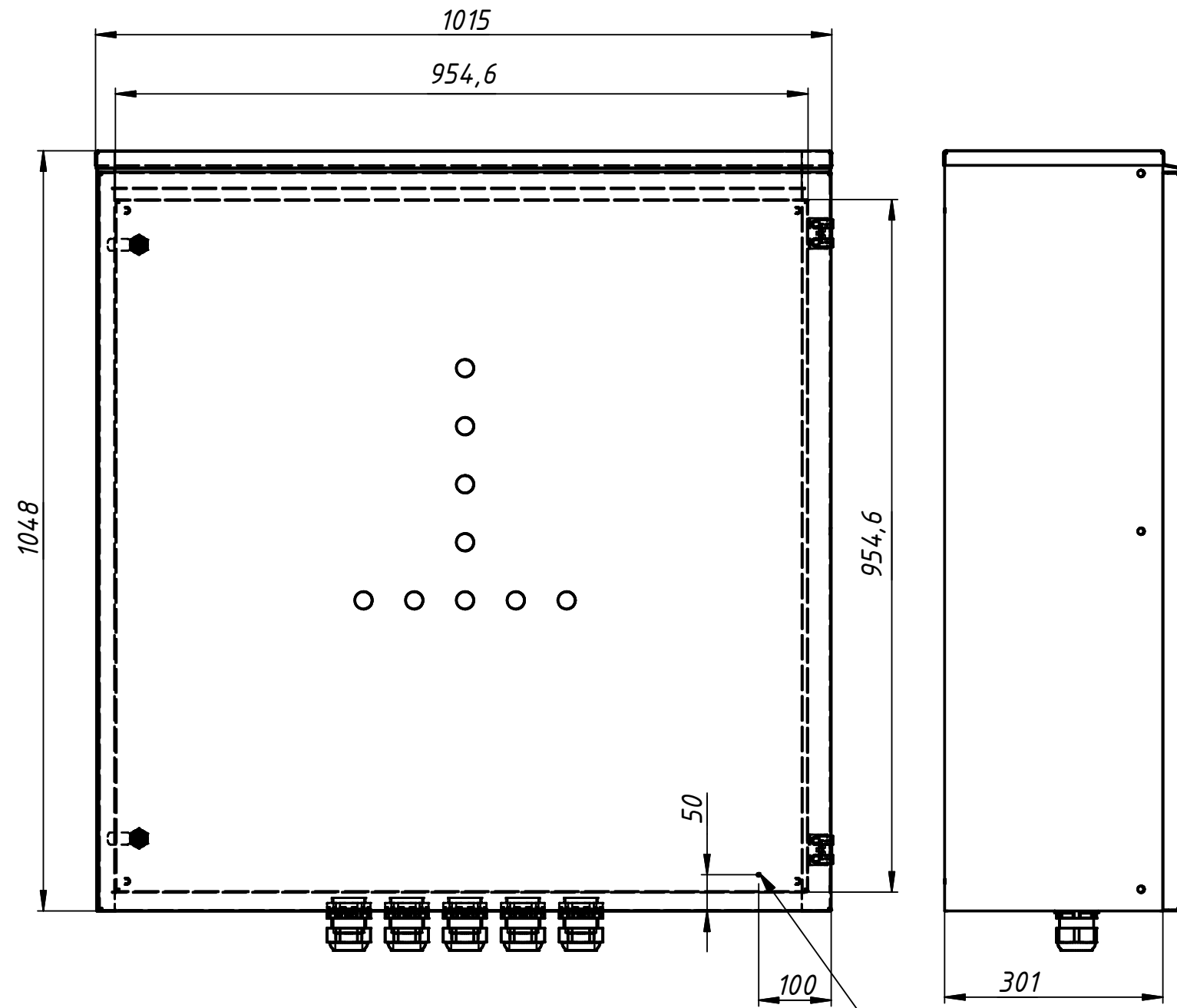


Поз.	Профиль	Длина, мм	Угол реза	Кол., шт.
1	Швеллер 12 П ГОСТ 8240-97	3500	90°/90°	2
2	Швеллер 12 П ГОСТ 8240-97	995	90°/90°	4
3	Швеллер 12 П ГОСТ 8240-97	1100	90°/90°	3
4	Швеллер 8 П ГОСТ 8240-97	995	90°/90°	4
5	Труба 40x40x2 ГОСТ 8639-82	740	90°/90°	2
6	Труба 40x40x2 ГОСТ 8639-82	480	90°/90°	1
7	Труба 60x40x3 ГОСТ 8645-68	1700	90°/90°	2
8	Труба 60x40x3 ГОСТ 8645-68	1100	90°/90°	1
9	Труба 60x40x3 ГОСТ 8645-68	500	45°/45°	2

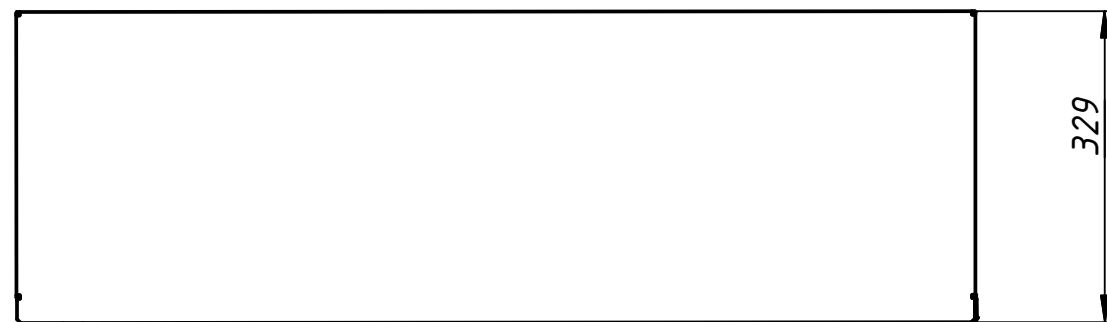


1 Сборка на сварке.
2 Покрасить в RAL 5005 Синий.

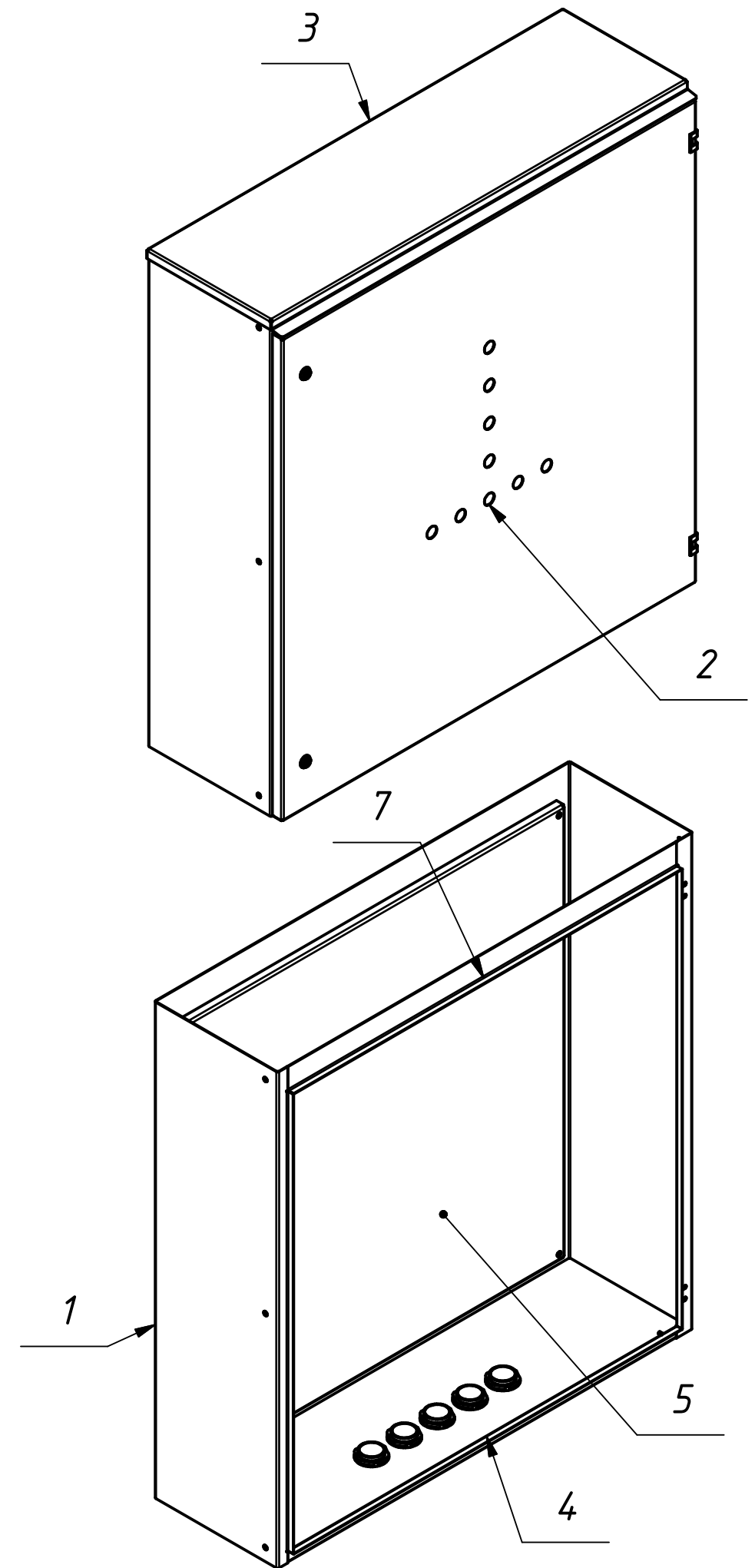
Чиллер CSH7553-70Y-40P. Шкаф автоматики. Сборочный чертеж



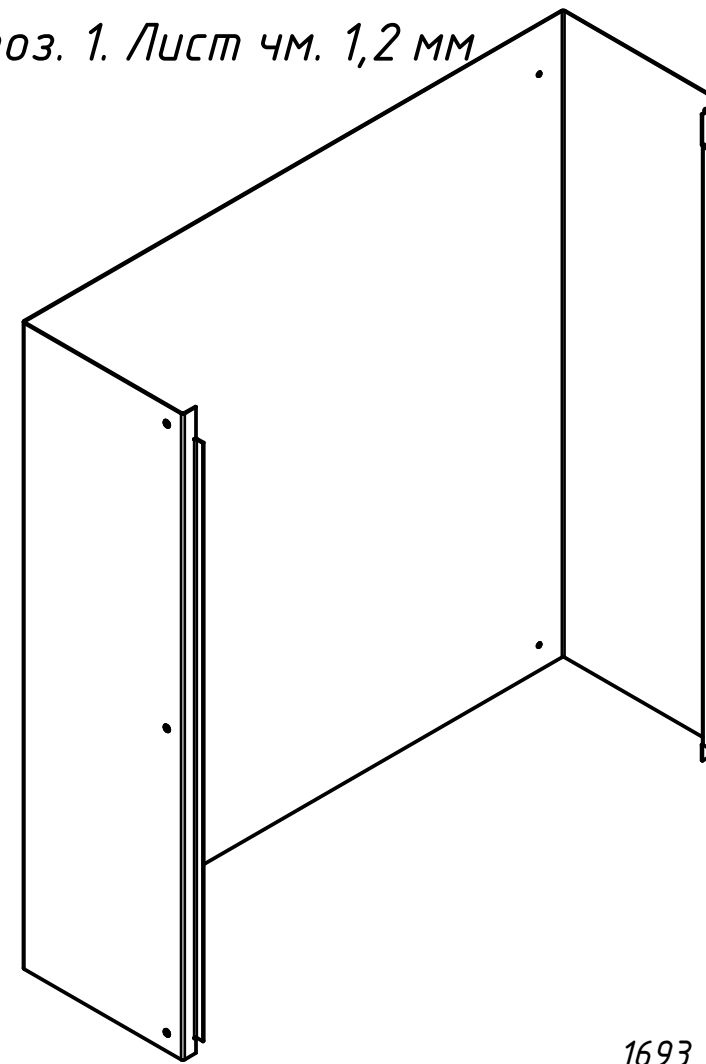
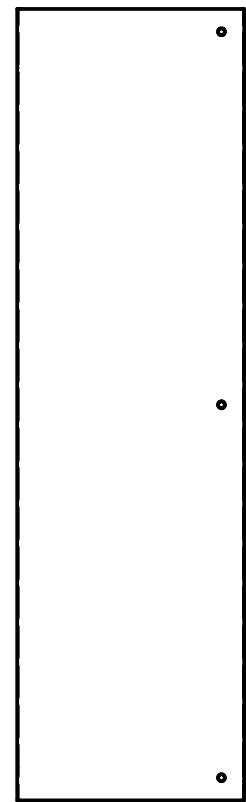
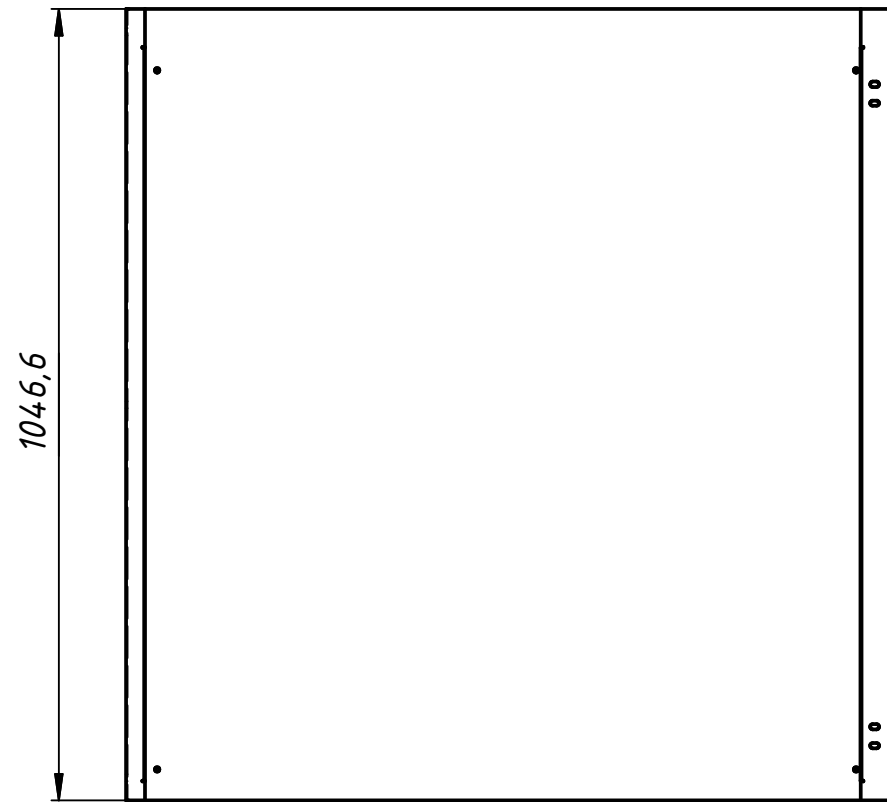
Заземление



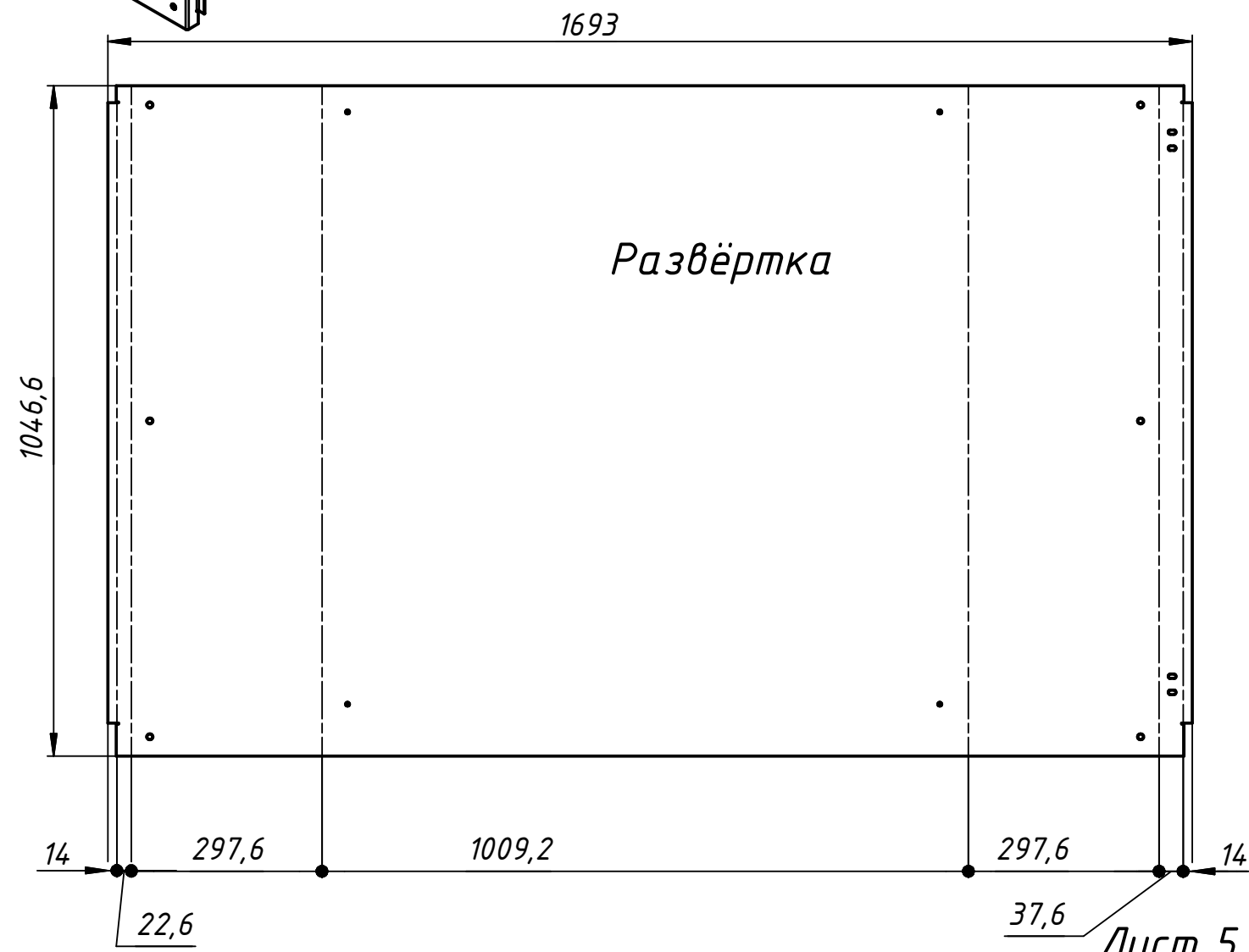
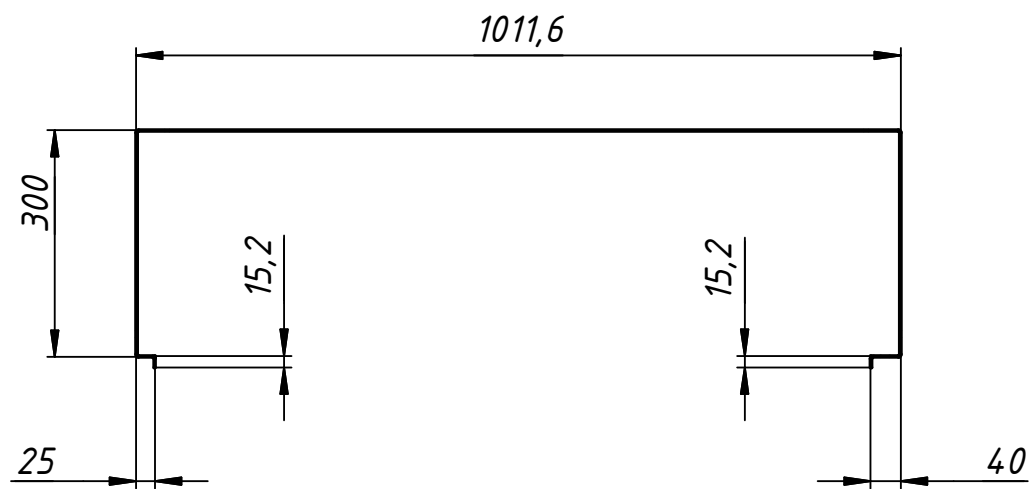
1 Сборка на сварке.
2 Покрасить в RAL.



Чиллер CSH7553-70Y-40P. Шкаф автоматики. Детали. Дет. поз. 1. Лист чм. 1,2 мм

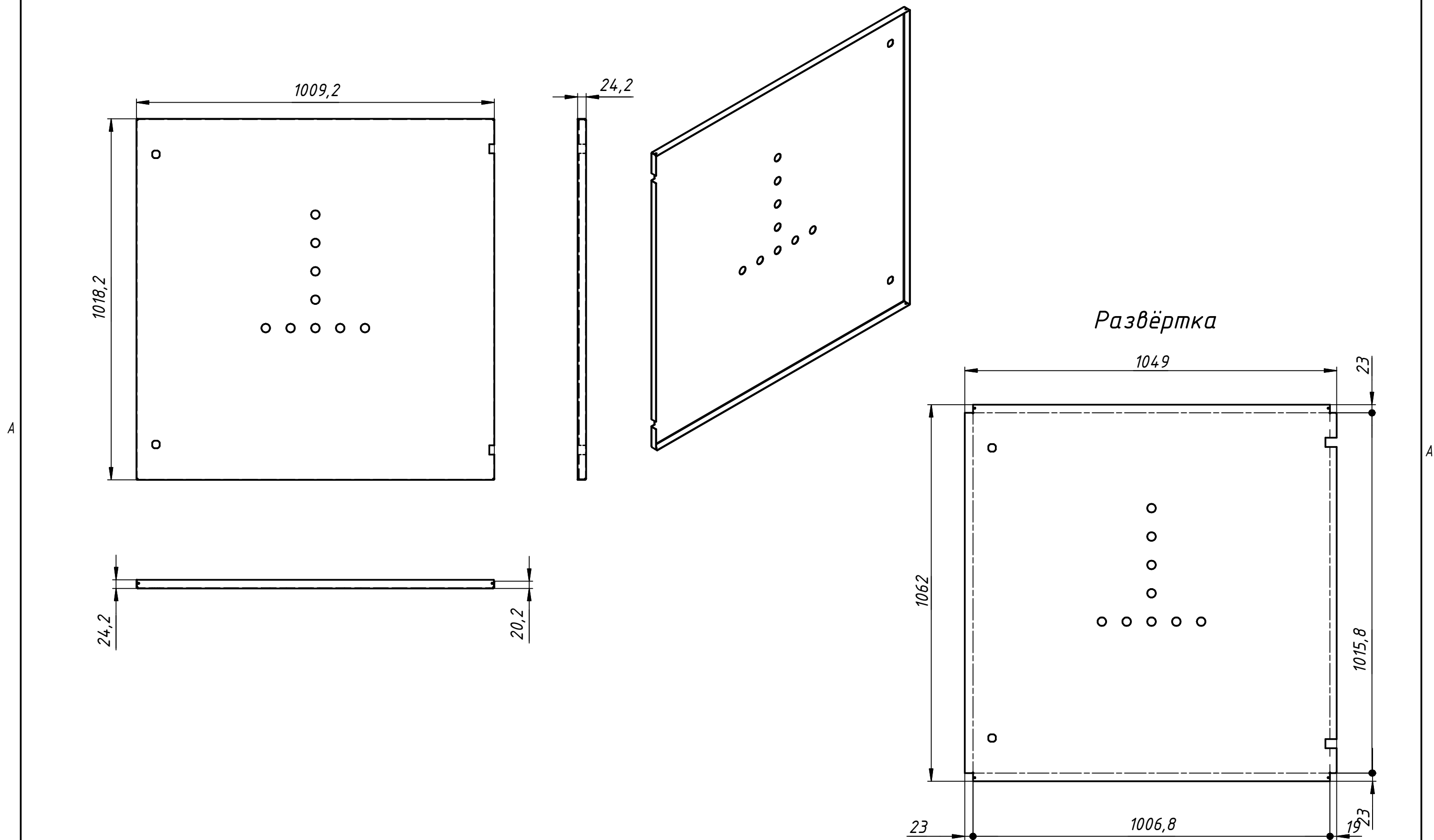


A

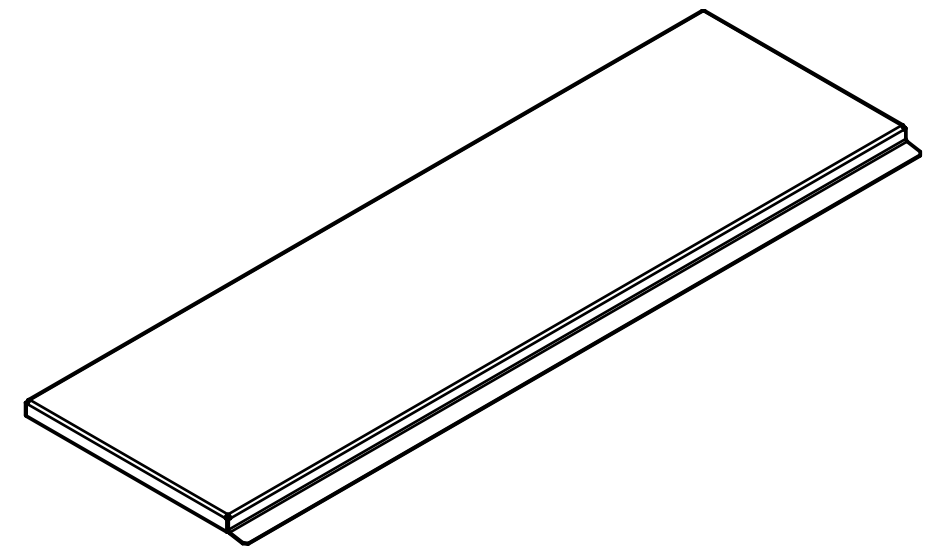
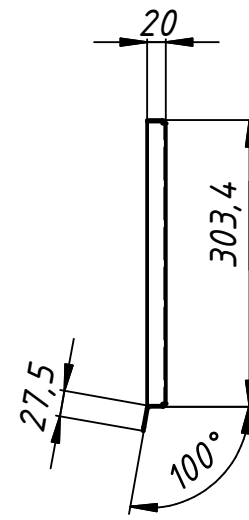
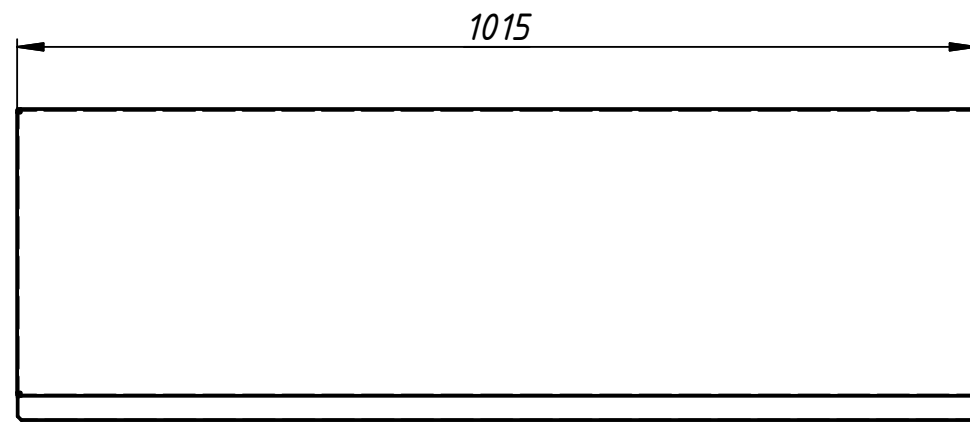


A

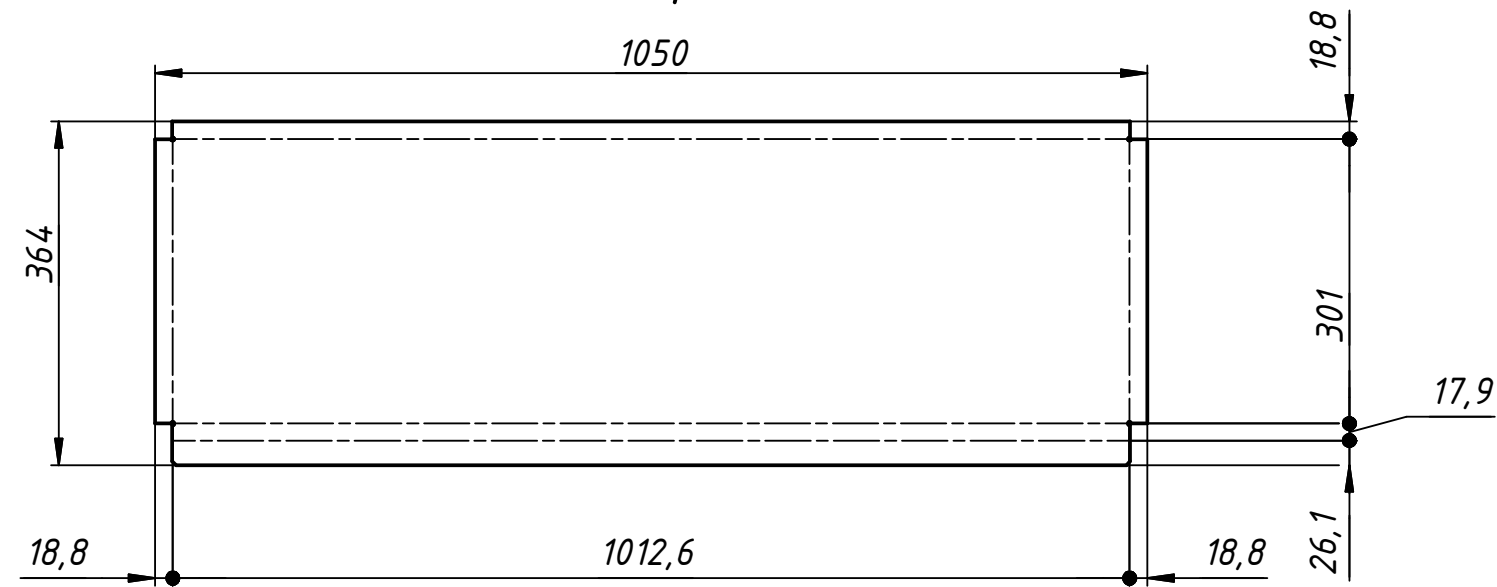
Чиллер CSH7553-70Y-40P. Шкаф автоматики. Детали. Дет. поз. 2. Лист чм. 1,2 мм



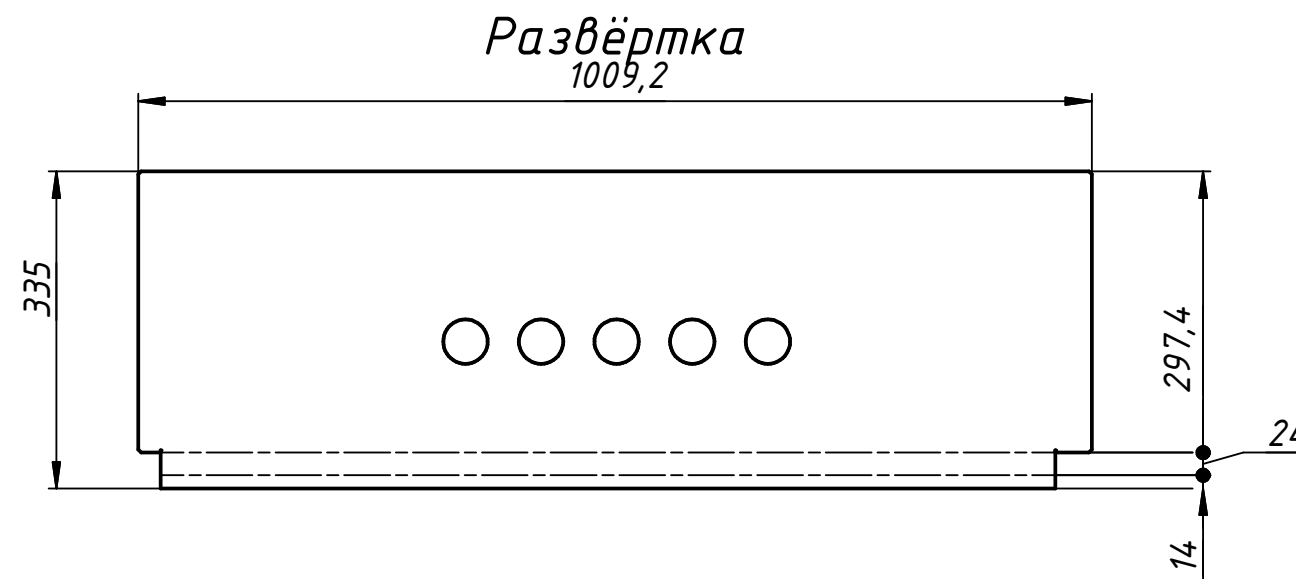
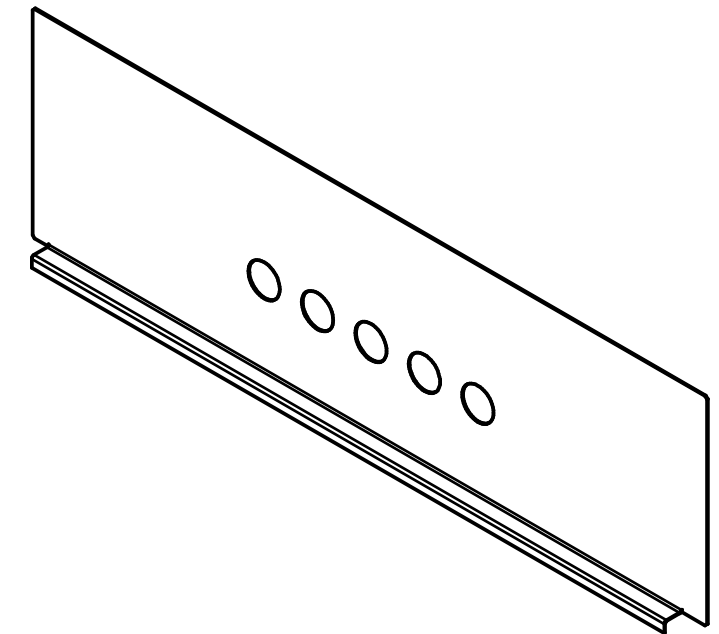
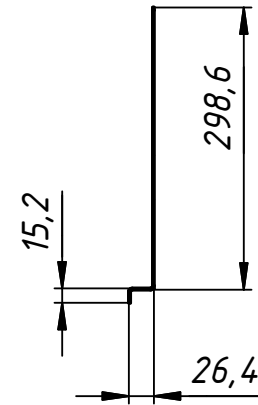
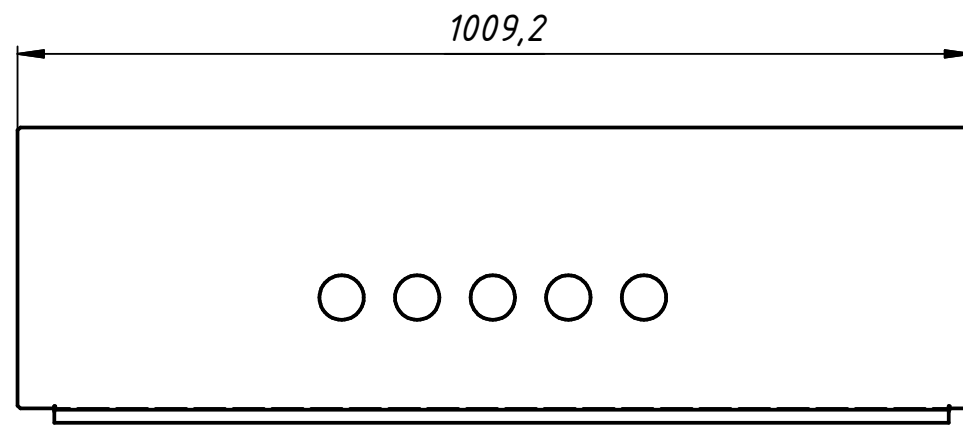
Покрасить в RAL.



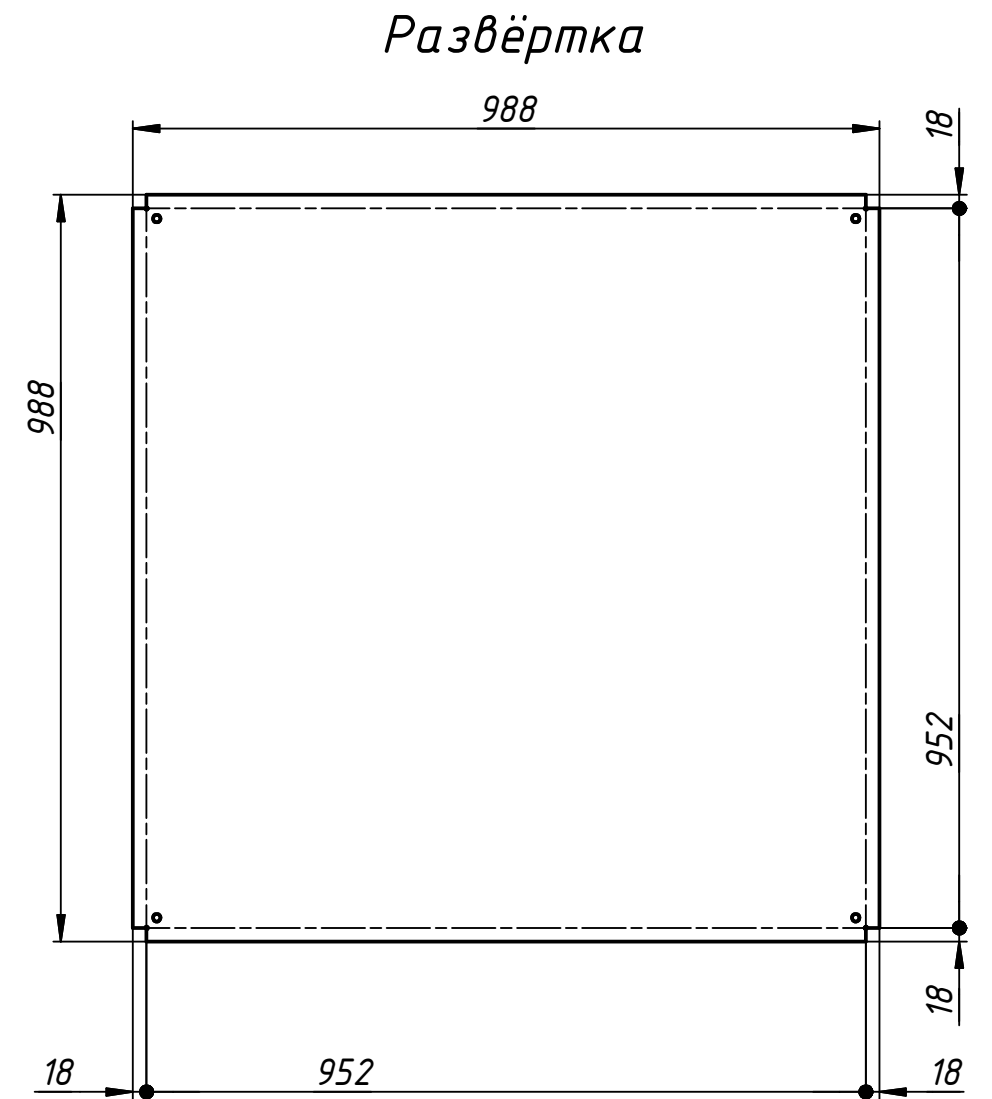
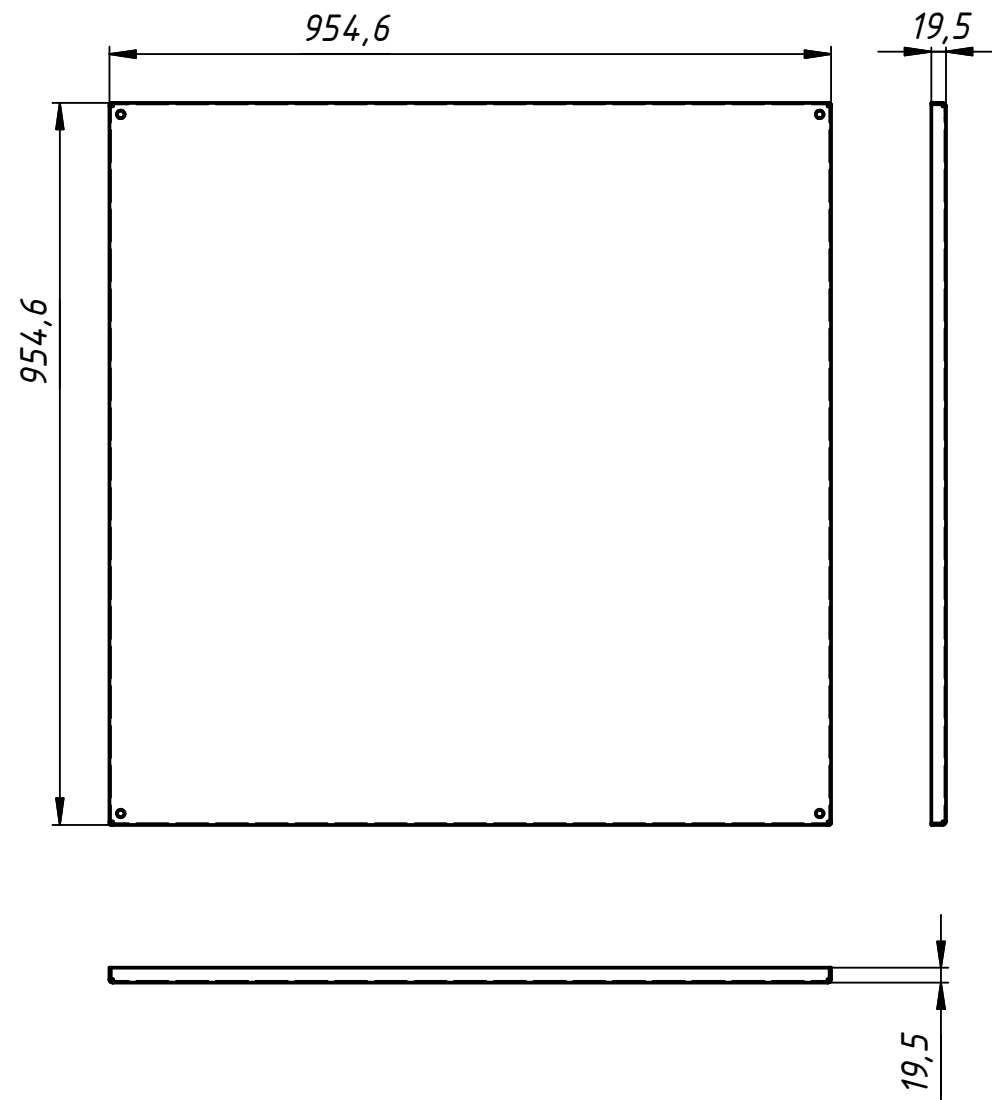
Развёртка



Чиллер CSH7553-70Y-40P. Шкаф автоматики. Детали. Дет. поз. 4. Лист чм. 1,2 мм

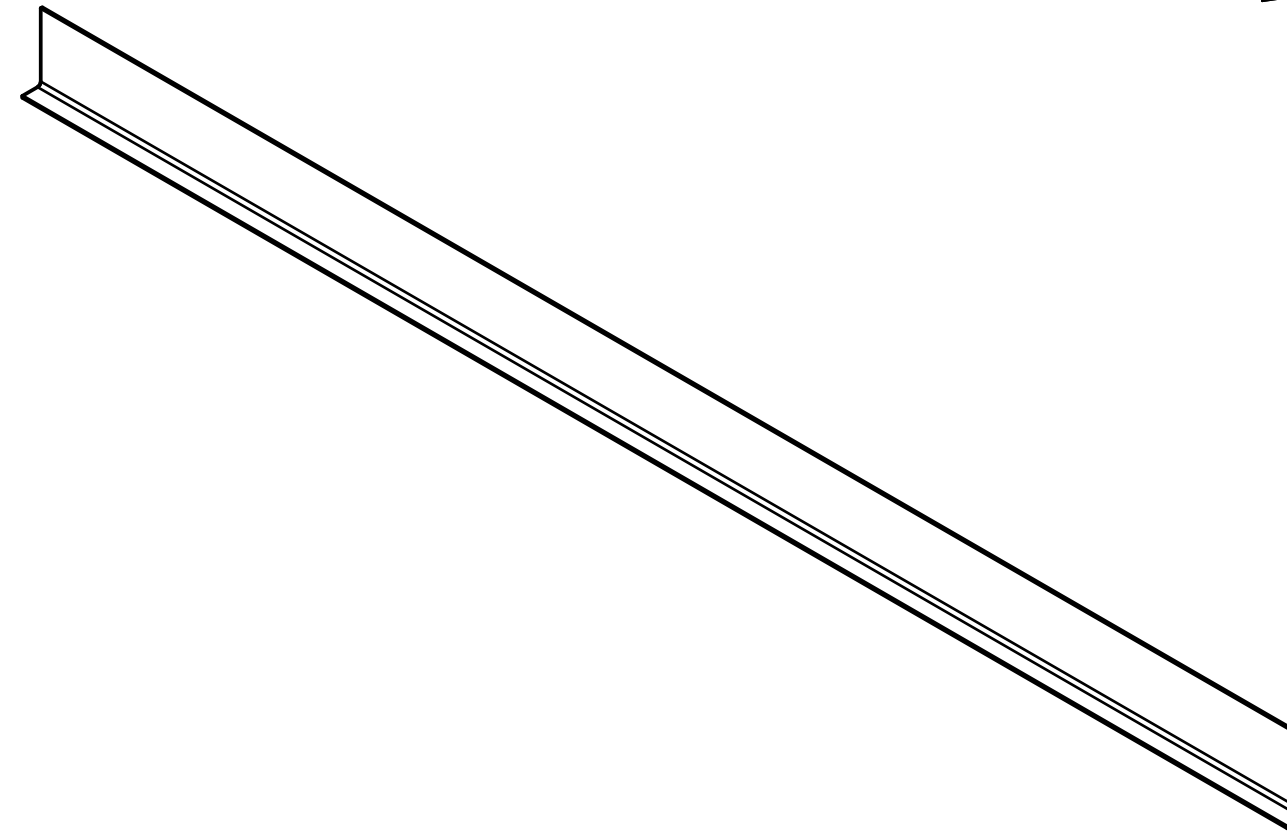
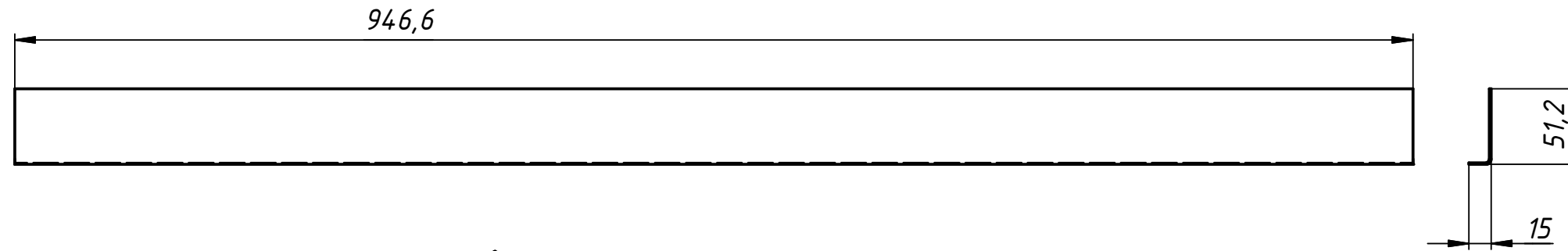


Чиллер CSH7553-70Y-40P. Шкаф автоматики. Детали. Дет. поз. 5. Лист оц. 1,5 мм



Покрасить в RAL.

Чиллер CSH7553-70Y-40P. Шкаф автоматики. Детали. Дет. поз. 7. Лист чм. 1,2 мм



Развёртка

