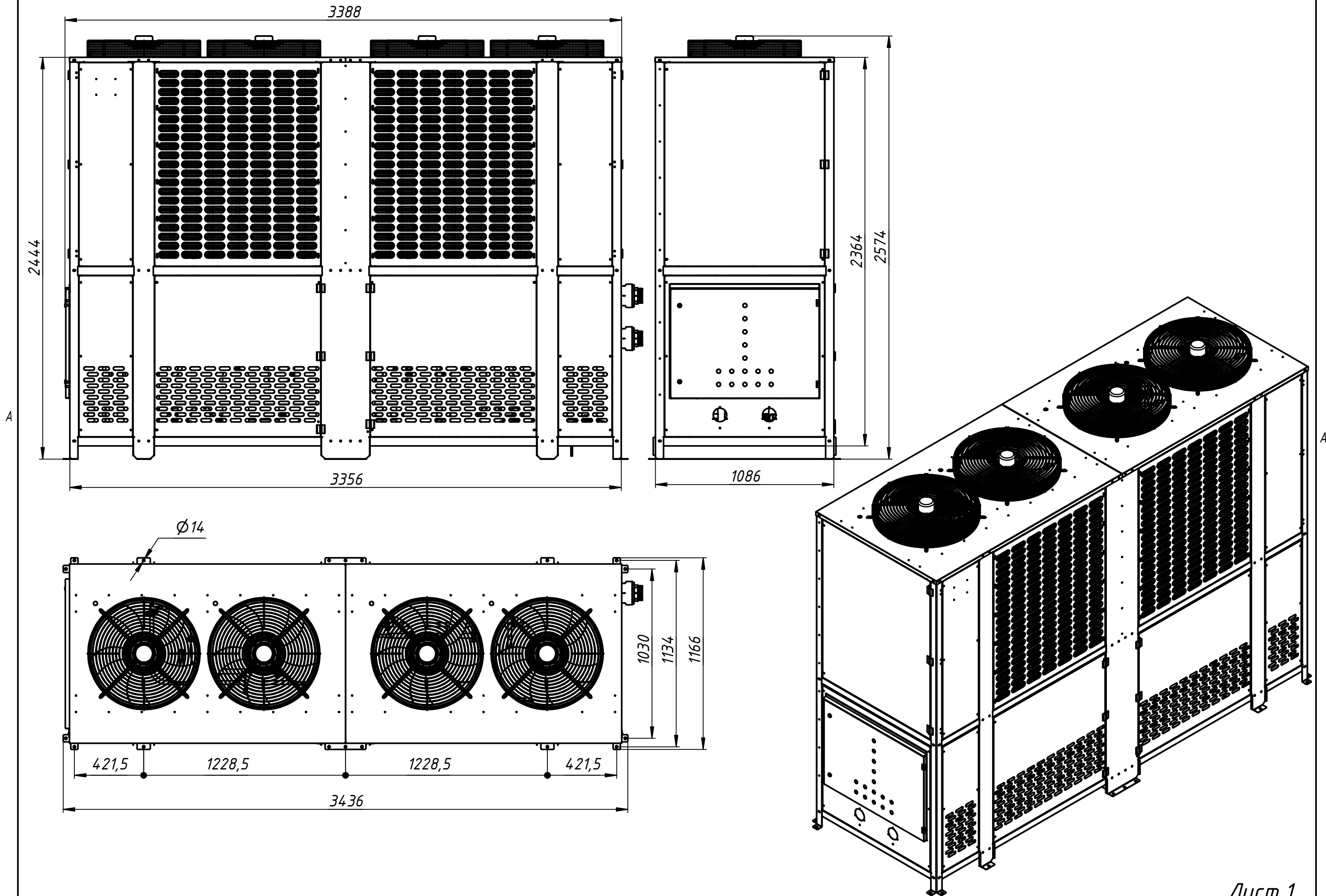
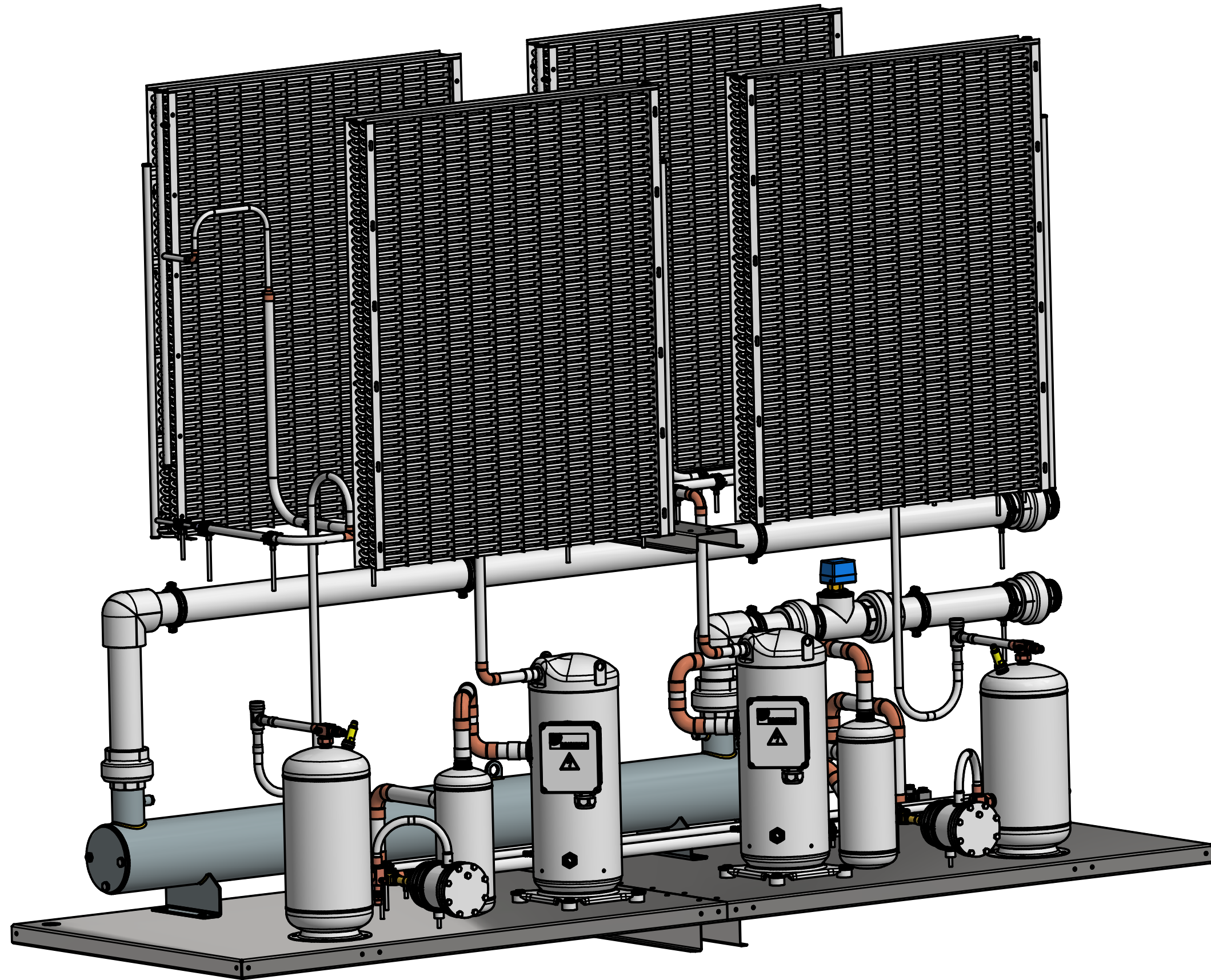


Охладитель MS PLAST 150-1 SL.2 AM. Габаритный чертеж



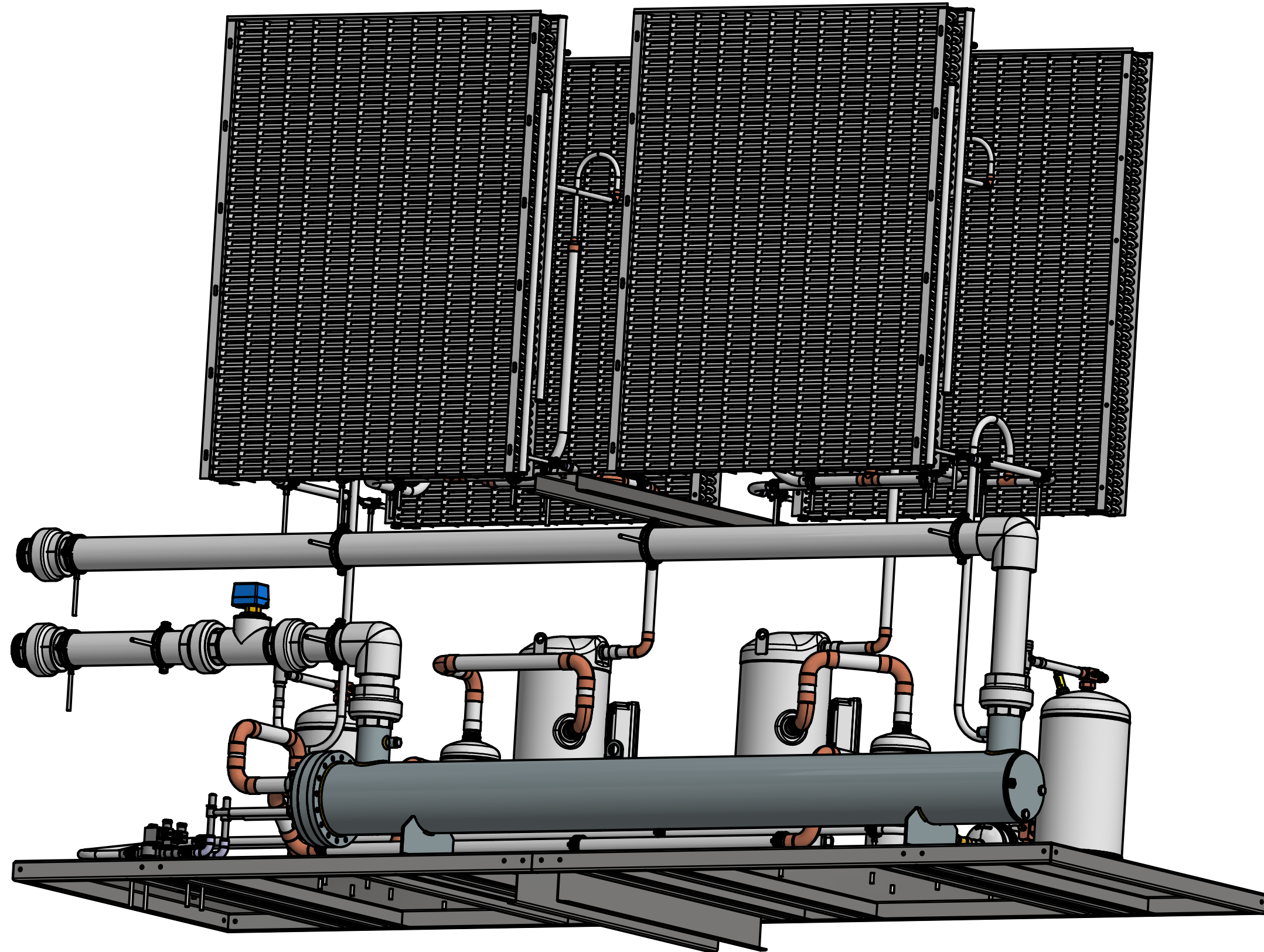
Охладитель MS PLAST 150-1 SL.2 AM. Оборудование

Поз.	Артикул	Название	Кол., шт.
1	YH720	Компрессор Inotech	2
2	CS-LR-20.0	Ресивер Coldstream	2
3	CS-AS-7,0-42	Отделитель жидкости Coldstream	2
4	BCDS-487	Фильтр-осушитель Becool	2
5	RCD165	Испаритель Refcar	1
6	FP-RV-114-078	Вентиль «Rotalock» Frigopoint	4
7	SGN 22s	Смотровое стекло	2
8	SV1098/7	Электромагнитный клапан	2
9	034G5064R ETS6-65	Электронный расширительный клапан Ридан	2
10	NRV 22s	Обратный клапан	2
11	Трубный хомут 12-15 мм	Трубный хомут 12-15 мм	4
12	Трубный хомут 20-24 мм	Трубный хомут 20-24 мм	20
13	Трубный хомут 40-45 мм	Трубный хомут 40-45 мм	5
14	Трубный хомут 25-30 мм	Трубный хомут 25-30 мм	8
15	Трубный хомут 87-92 мм	Трубный хомут 87-92 мм	7
16	Трубный хомут 115-125 мм	Трубный хомут 115-125 мм	2
17	Отвод 22 мм	Отвод 22 мм	3
18	Отвод 42 мм	Отвод 42 мм	17
19	Отвод 28 мм	Отвод 28 мм	9
20	Отвод 16 мм	Отвод 16 мм	4
21	Переход 28-16 мм	Переход 28-16 мм	4
22	Переход 22-12 мм	Переход 22-12 мм	4
23	Тройник 28 мм	Тройник 28 мм	2
24	Тройник 22 мм	Тройник 22 мм	2
25	VTr.706.0.09011	Фитинг полипропиленовый под ключ с переходом на внутреннюю резьбу 90 мм x 3"	2
26	VTr.707.0.09011	Фитинг полипропиленовый под ключ с переходом на наружную резьбу 90 мм x 3"	4
27	Фитинг резьбовой - тройник 3"	Фитинг резьбовой - тройник 3"	1
28	Фитинг резьбовой - футорка 3"x1"	Фитинг резьбовой - футорка 3"x1"	1
29	061H4000R FQS-U30G	Реле протока Ридан	1
30	VTr.751.0.090	Фитинг полипропиленовый - угольник 90 мм	2



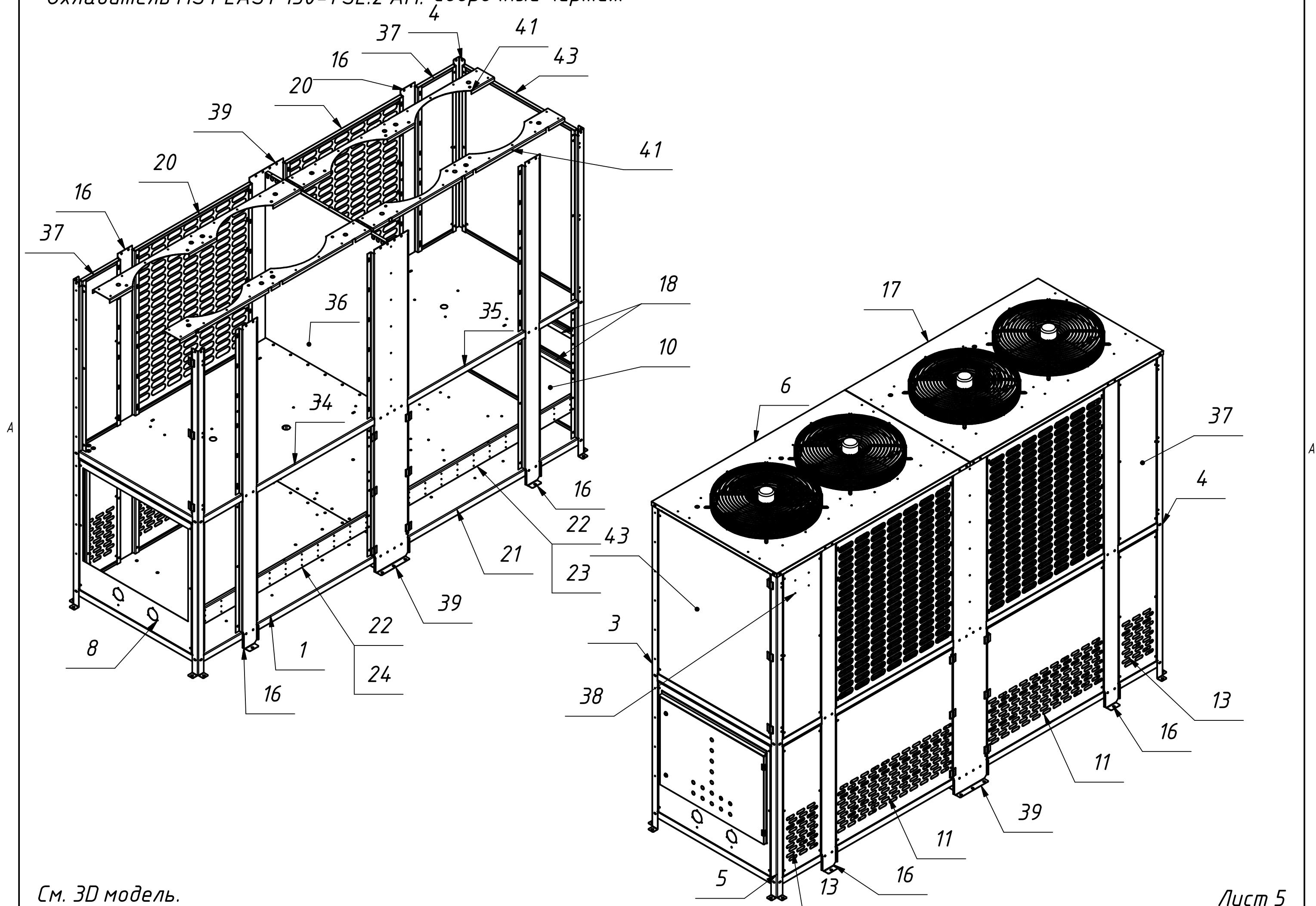
См. 3D модель.

Охладитель MS PLAST 150-1 SL.2 AM. Оборудование



См. 3D модель.

Охладитель MS PLAST 150-1 SL.2 AM. Сборочный чертеж

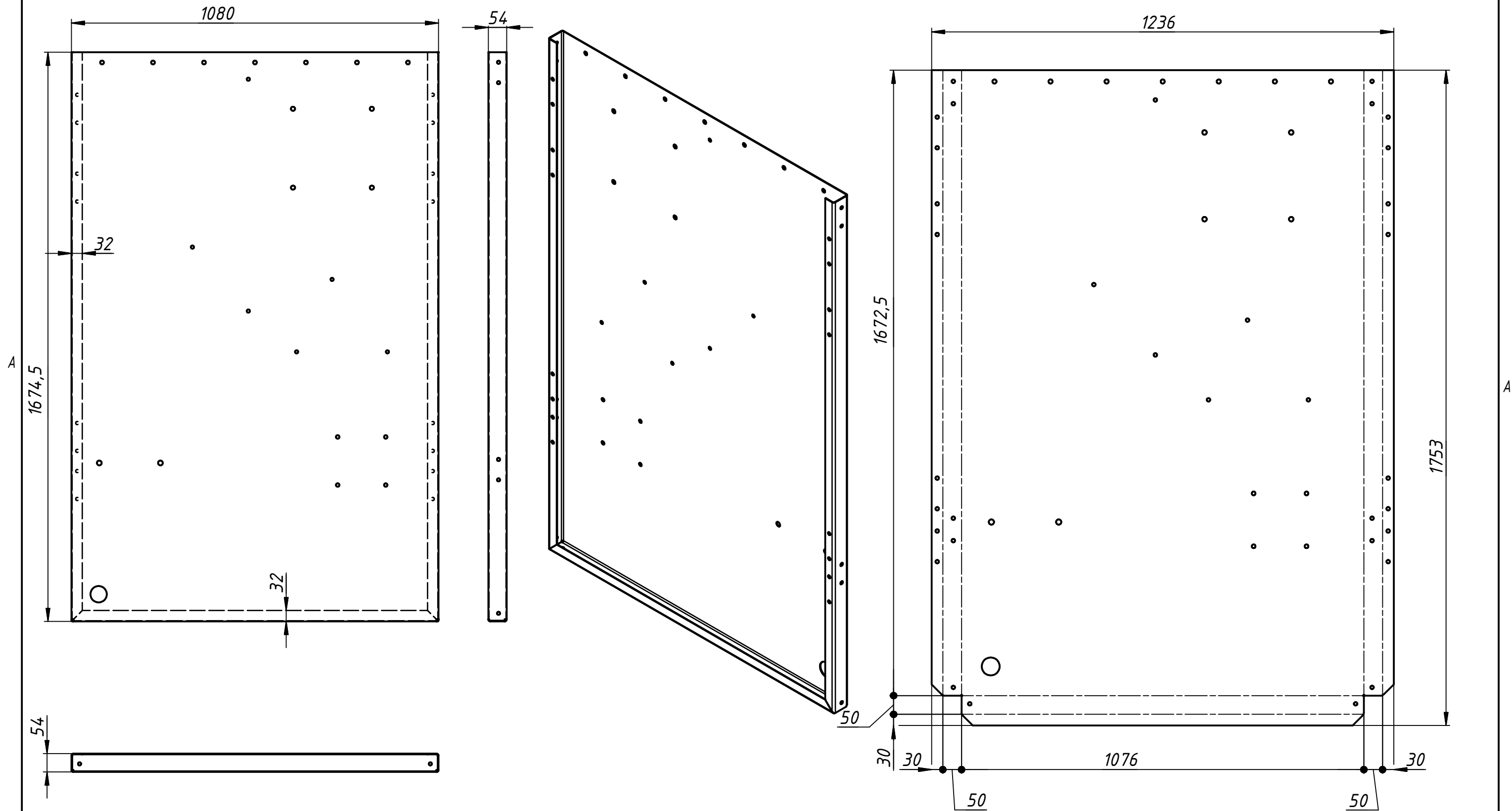


См. 3D модель.

Лист 5

Формат А3

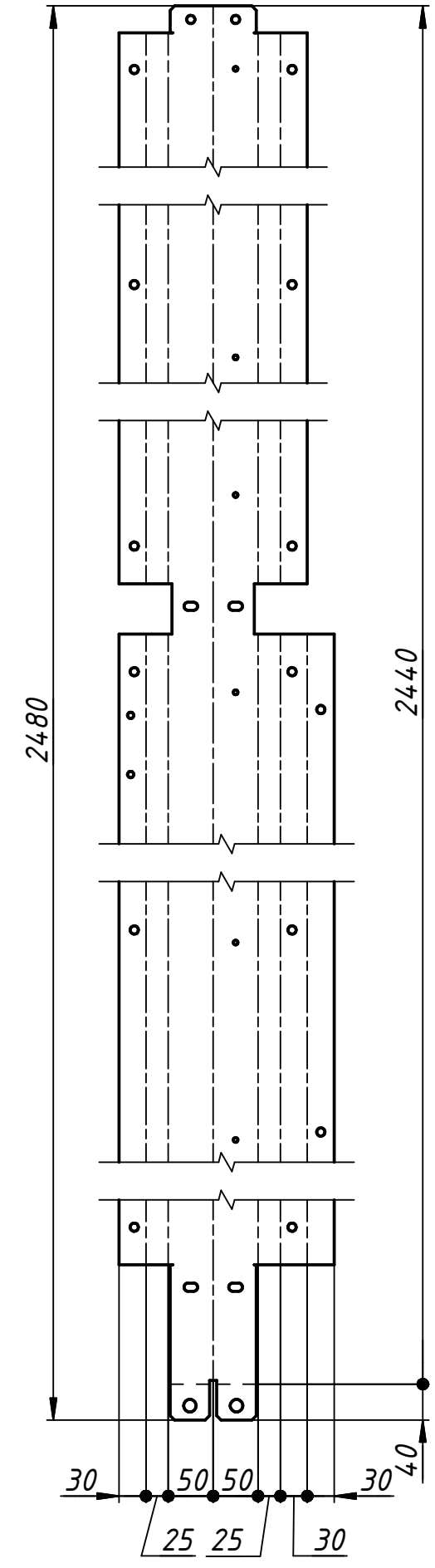
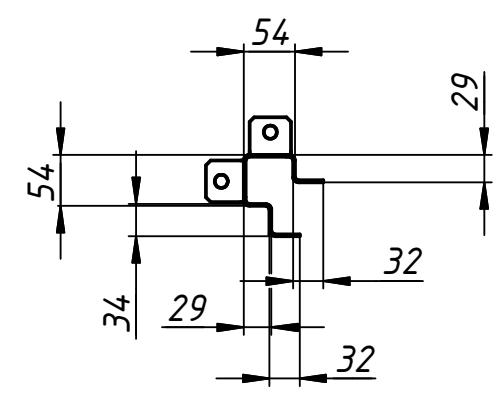
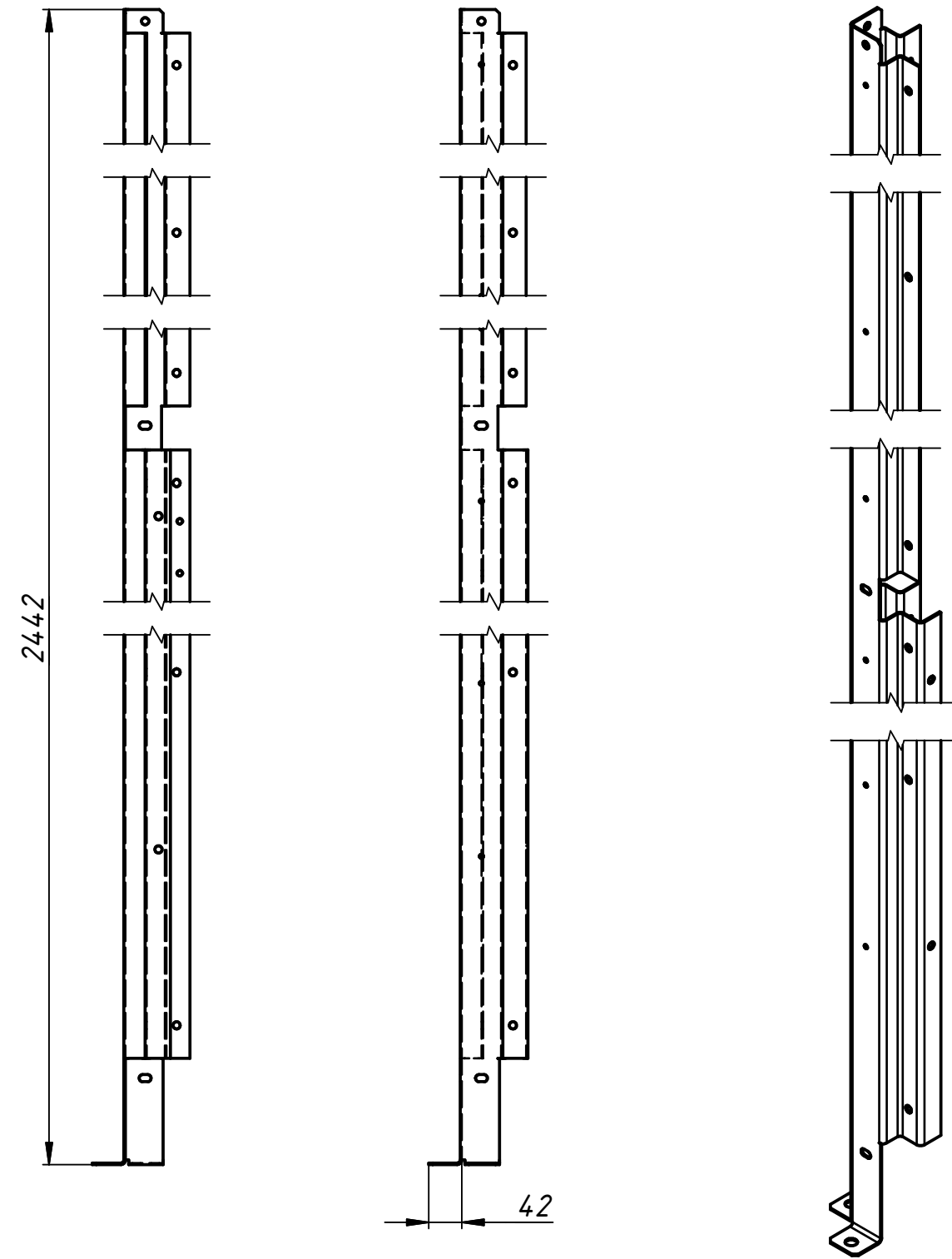
Развёртка



Покрасить в RAL.

Развёртка

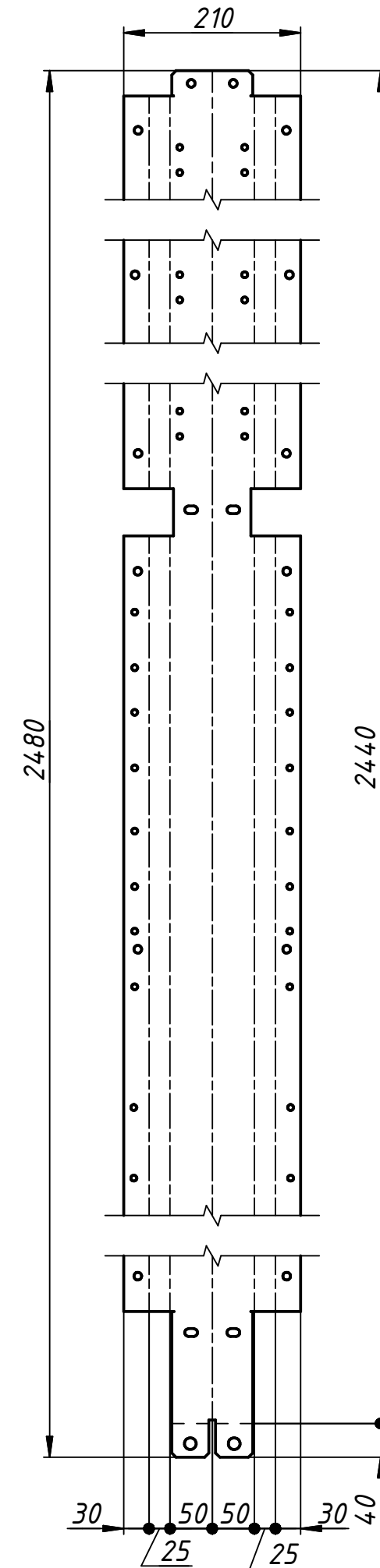
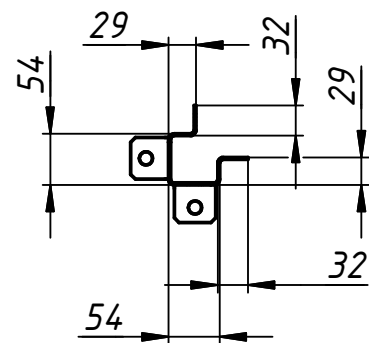
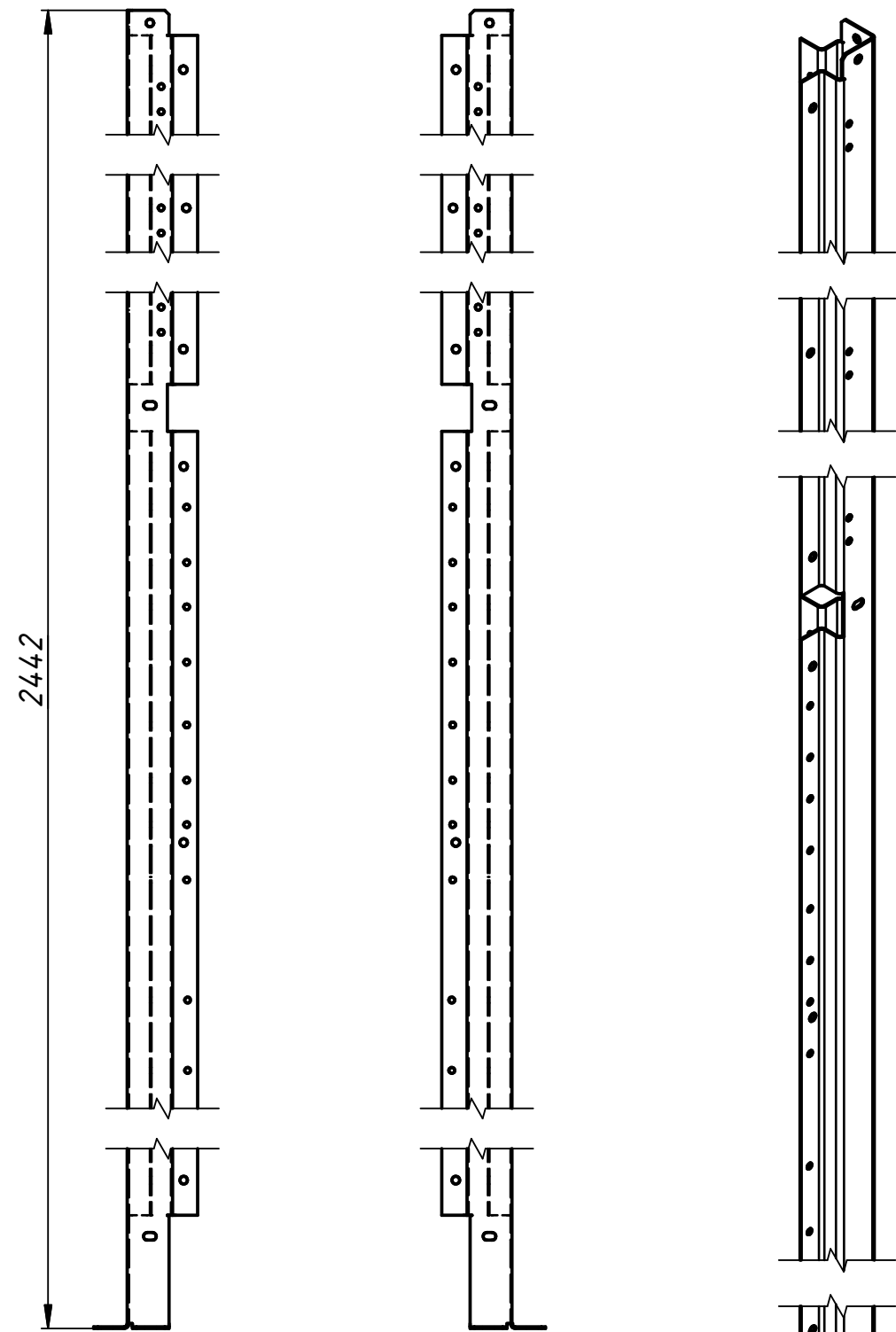
A



Покрасить в RAL.

Охладитель MS PLAST 150-1 SL.2 AM. Дет. поз. 4. Лист оц. 2 мм. n = 2 шт.

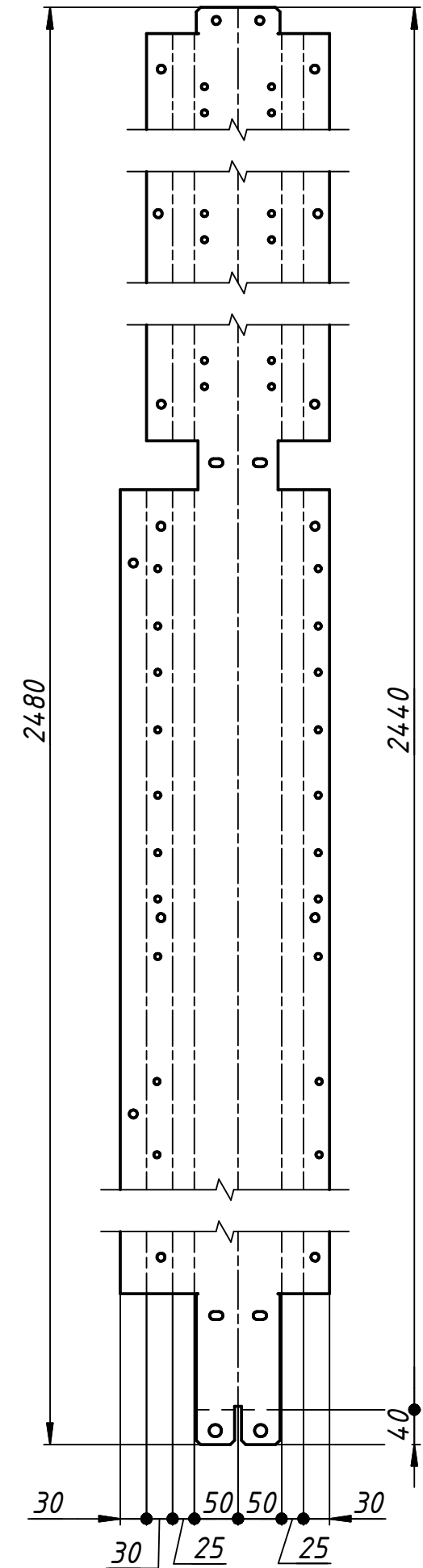
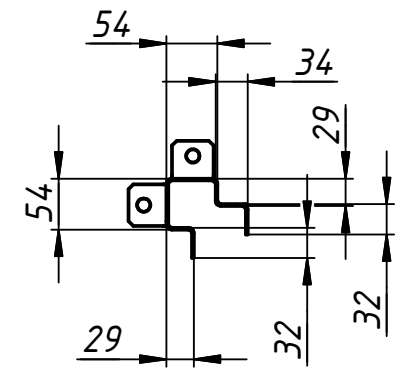
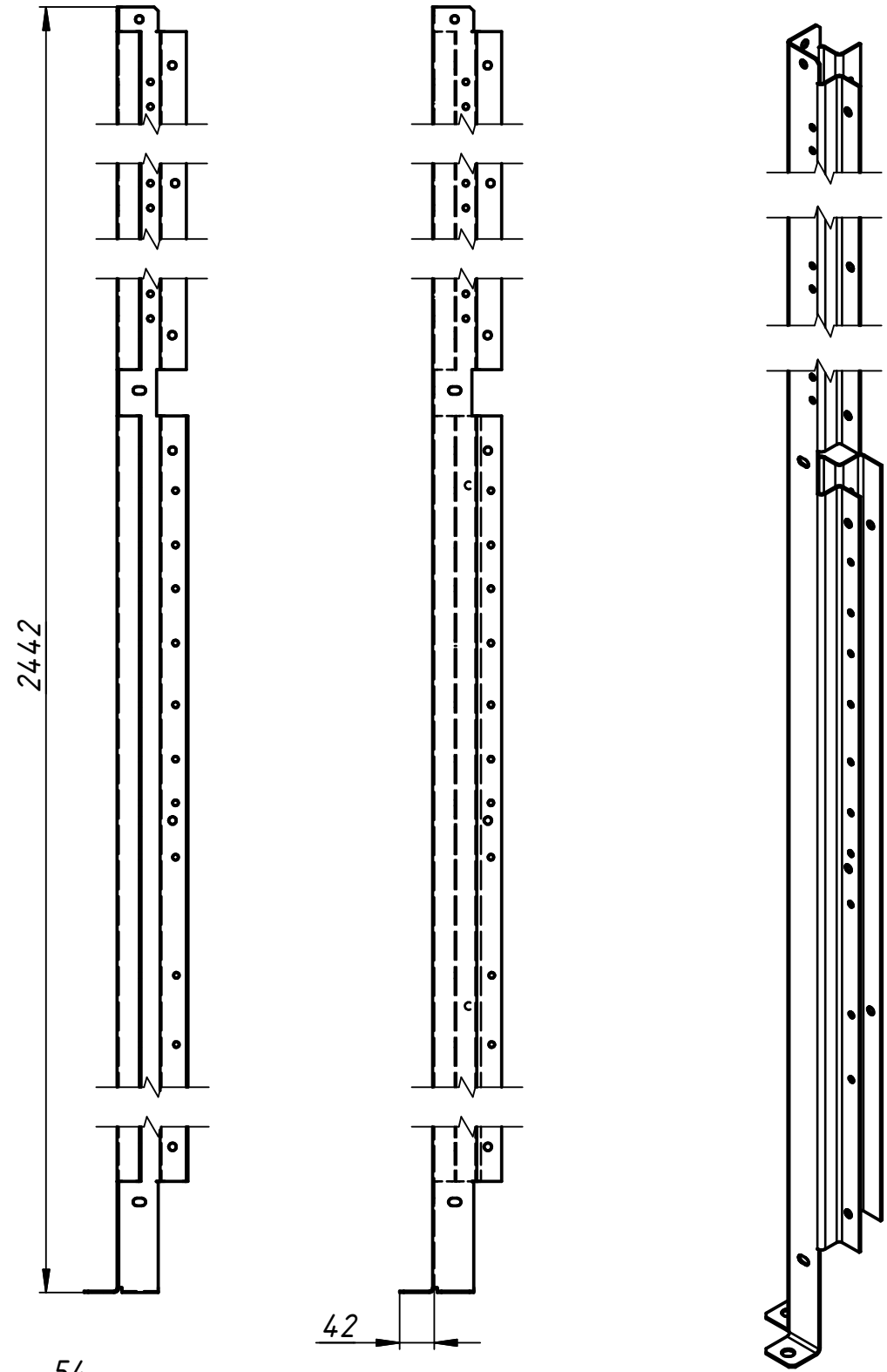
Развёртка



Покрасить в RAL.

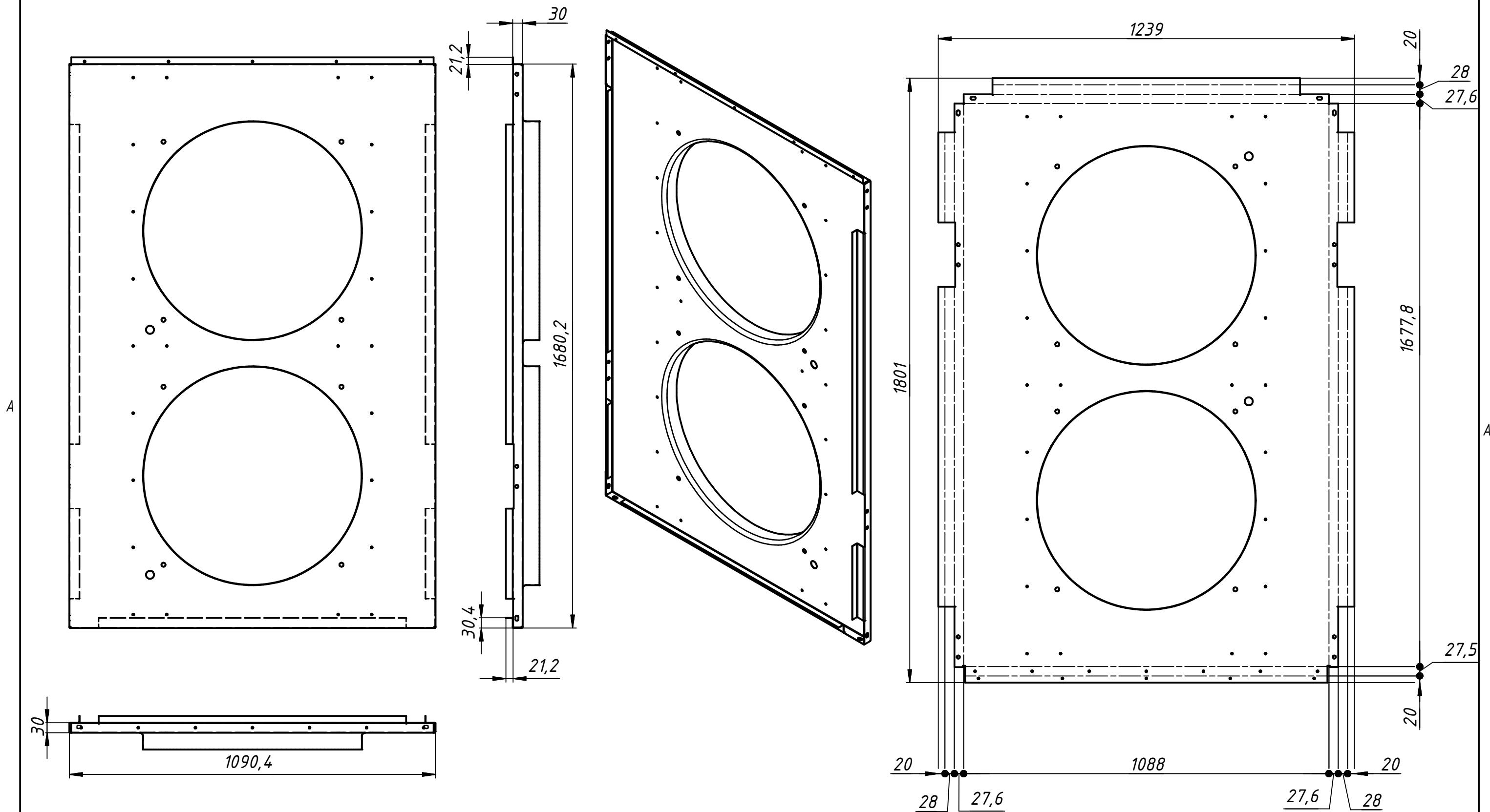


A



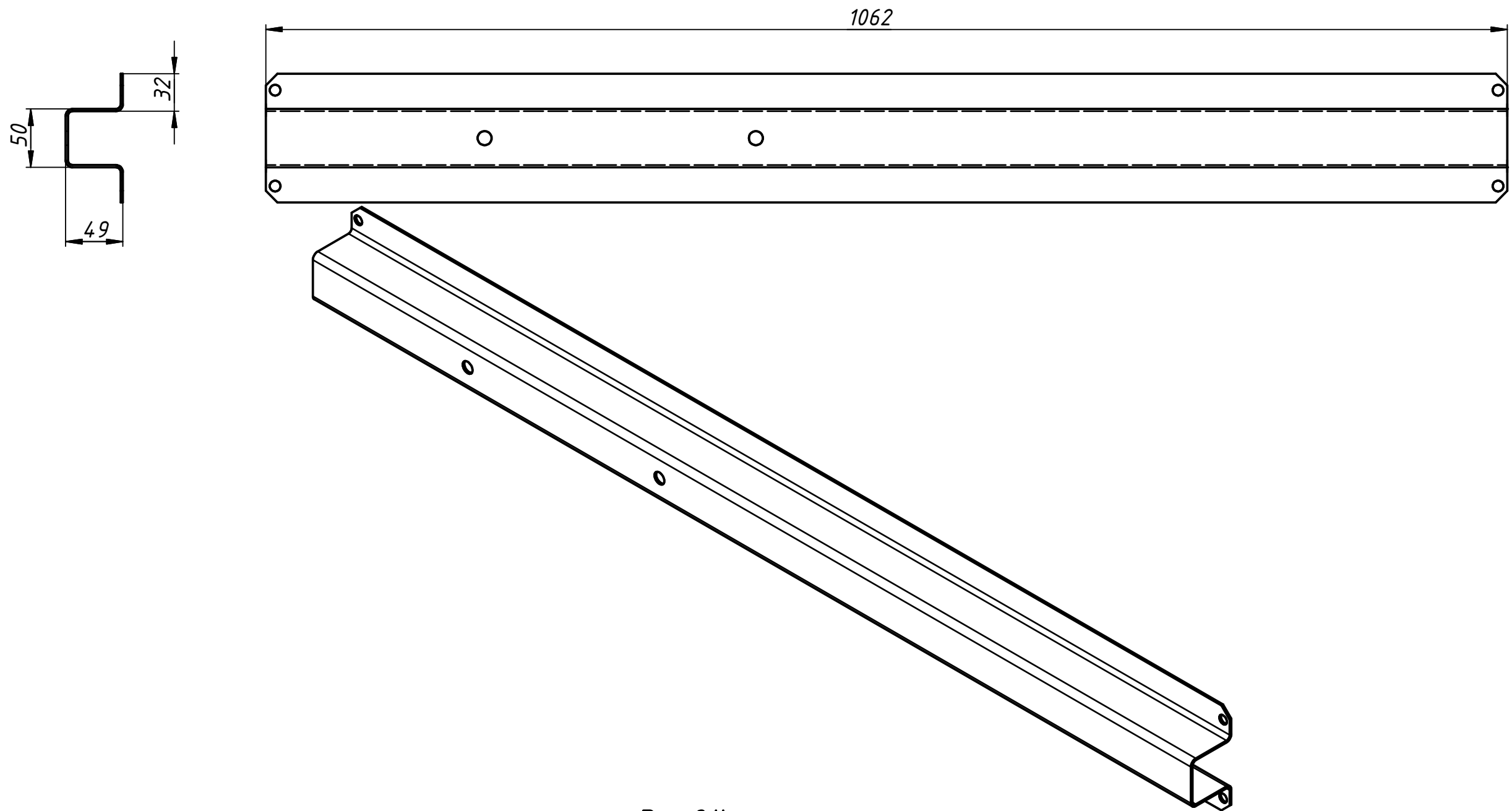
A

Покрасить в RAL.

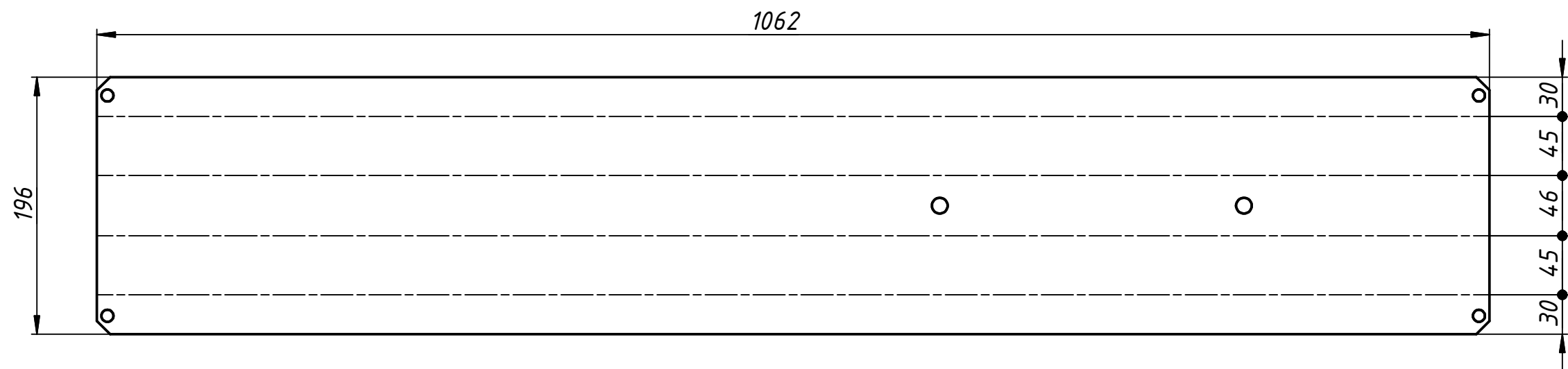


Покрасить в RAL.

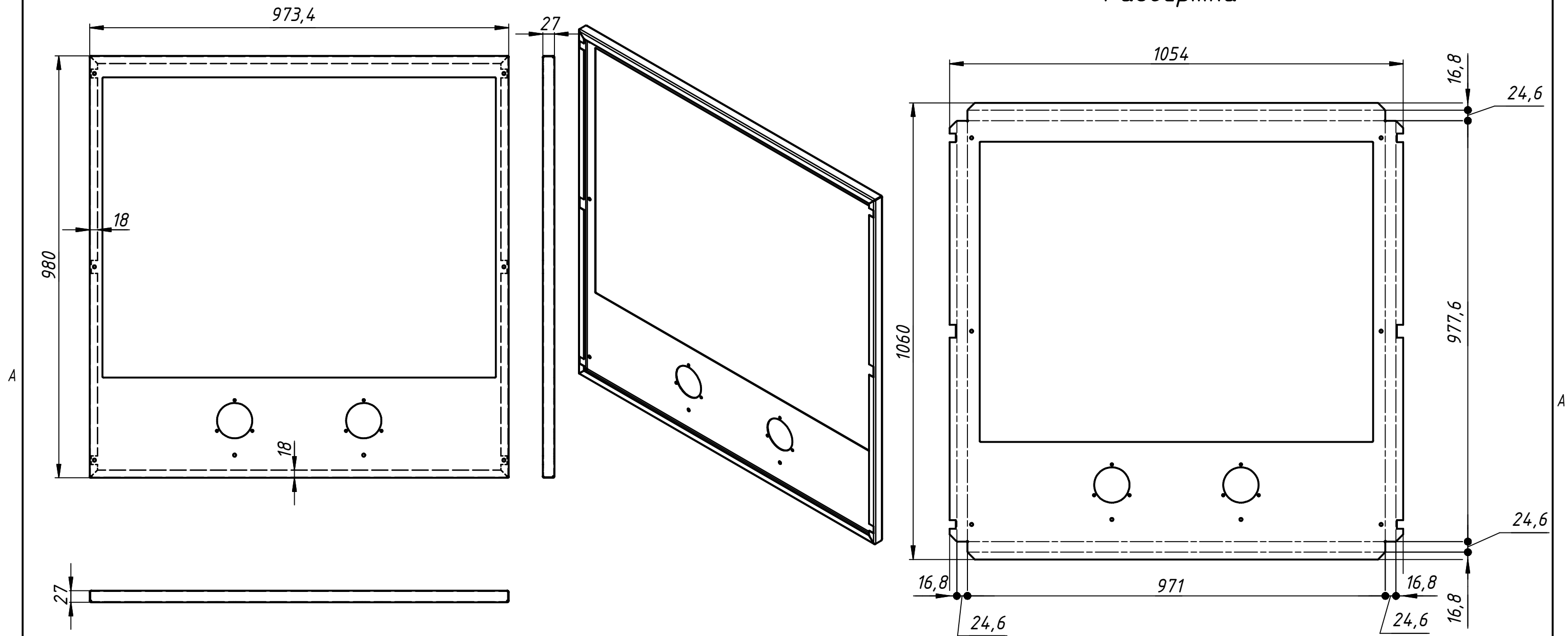
Охладитель MS PLAST 150-1 SL.2 AM. Дет. поз. 7. Лист оц. 2 мм. n = 3 шт.



Развёртка

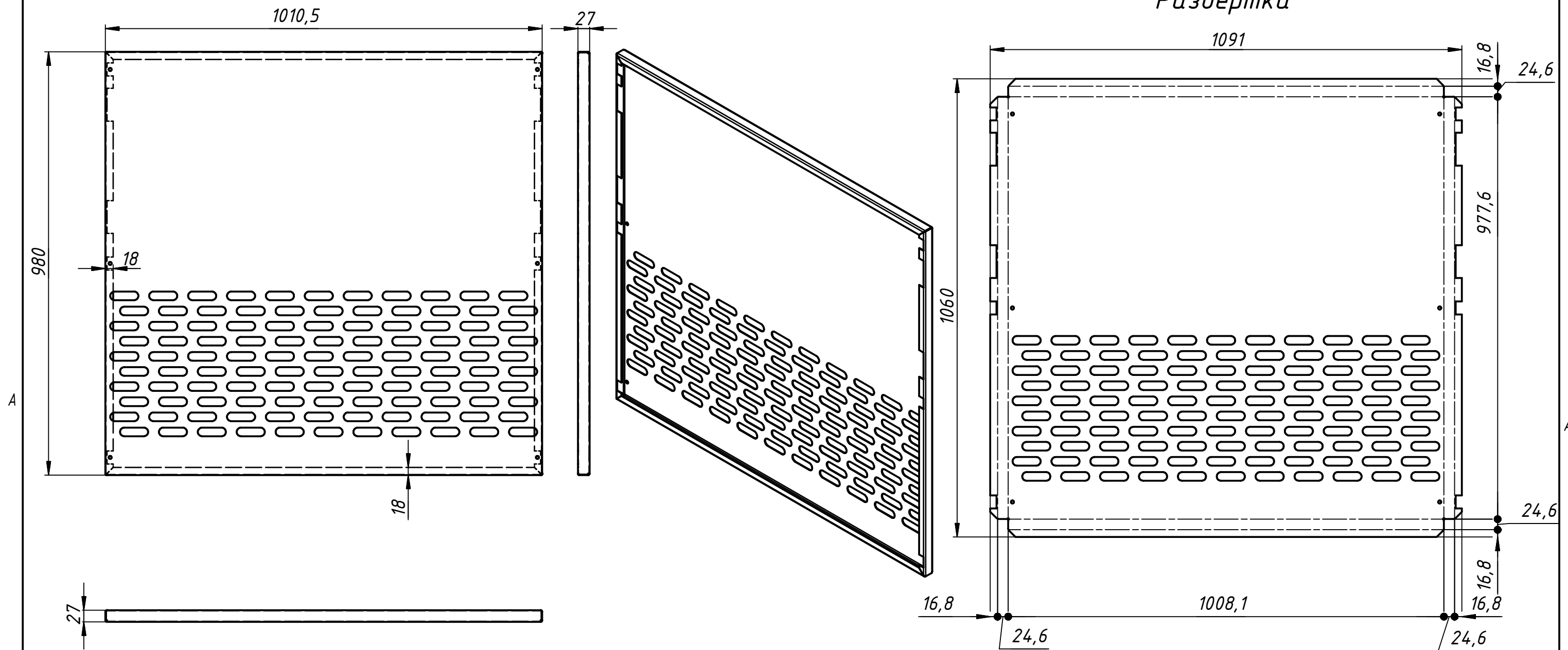


Покрасить в RAL.



Покрасить в RAL.

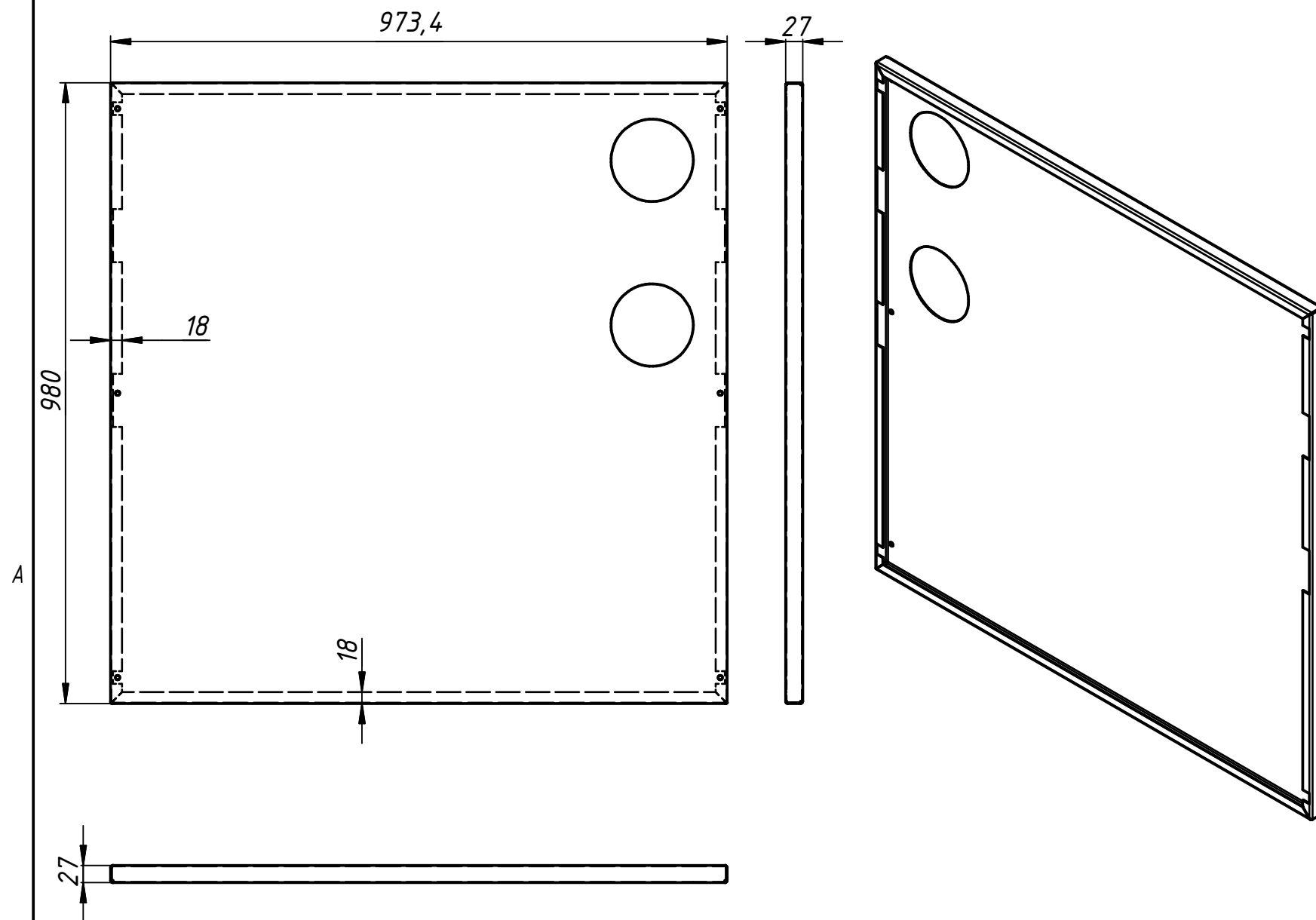
Охладитель MS PLAST 150-1 SL.2 AM. Дет. поз. 9. Лист оц. 1,2 мм. n = 2 шт.



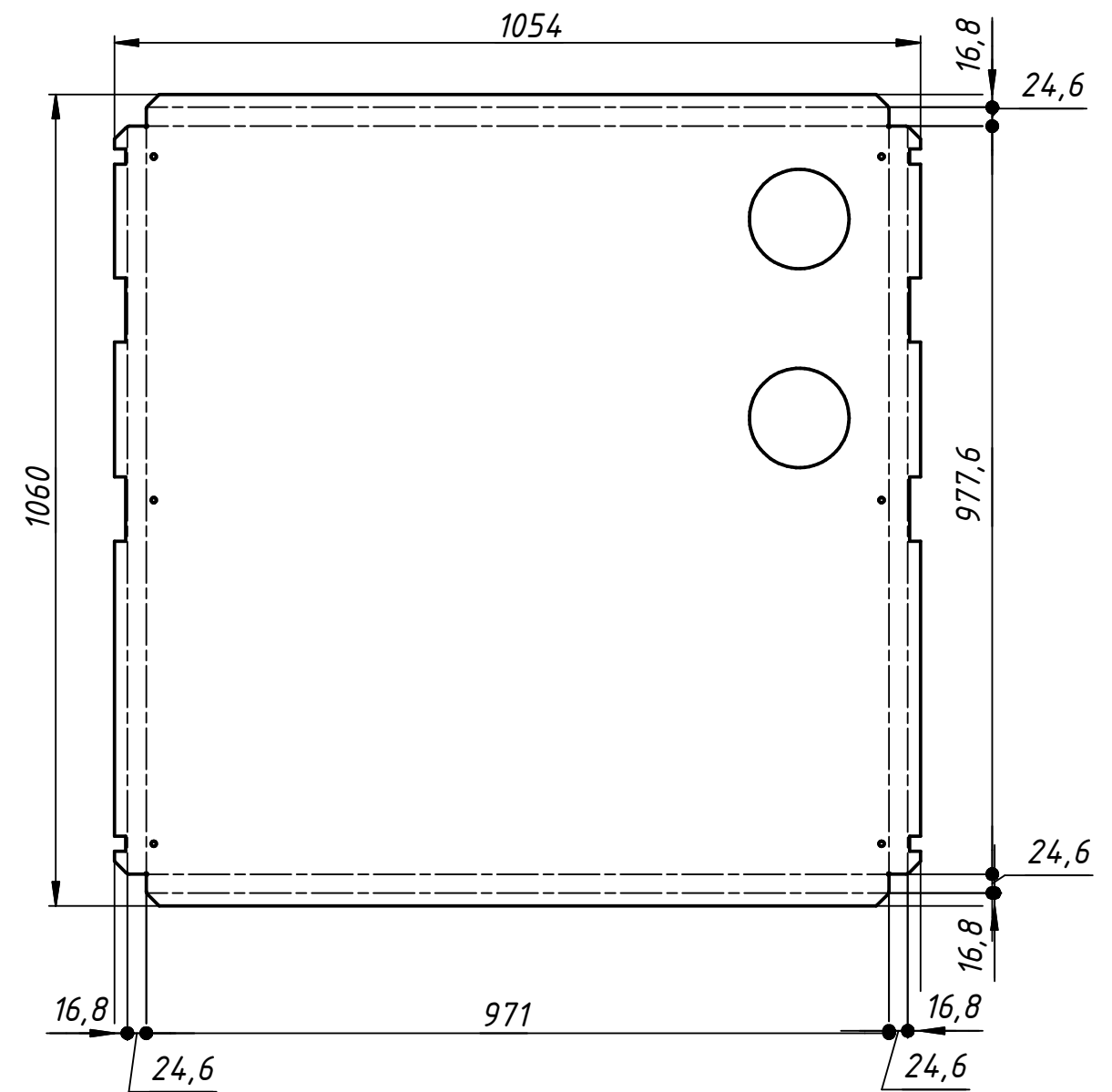
Покрасить в RAL.

Лист 13

Формат А3

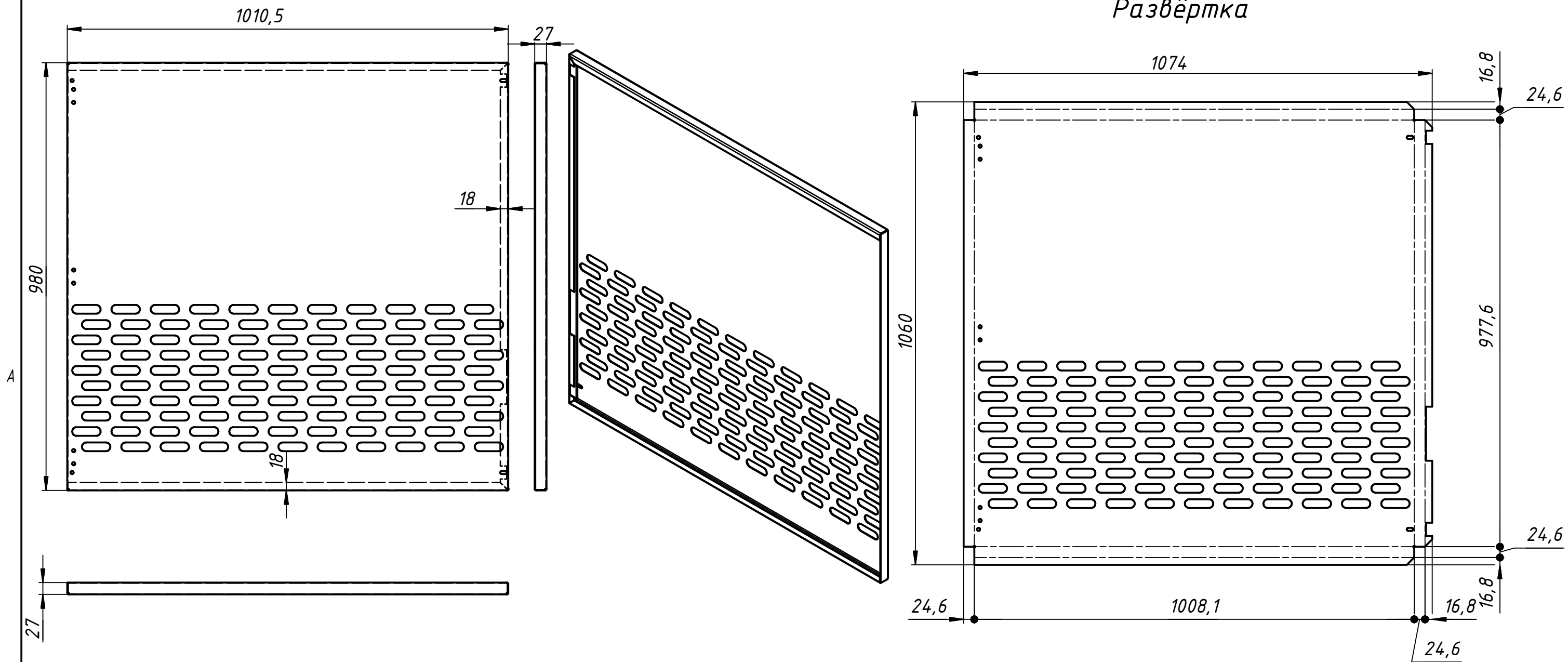


Развёртка



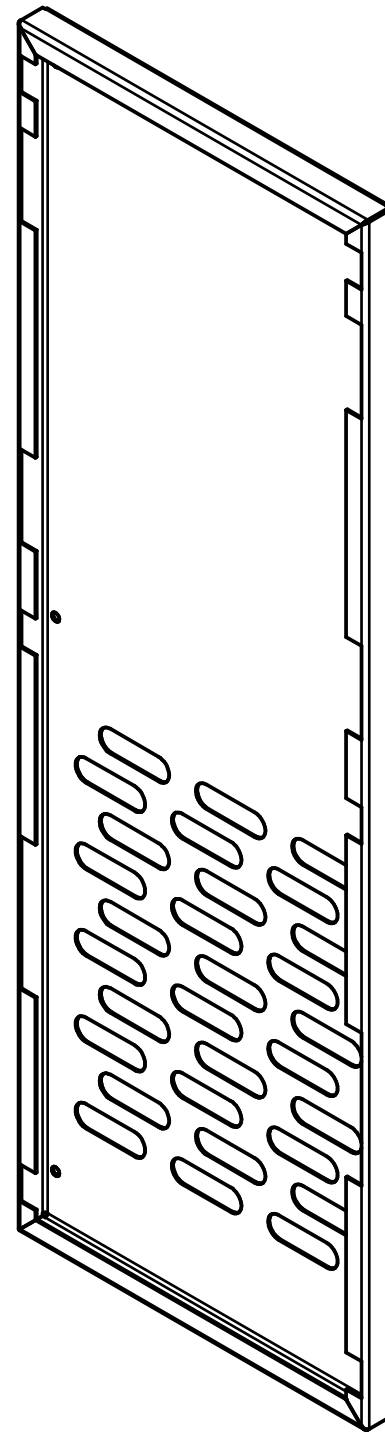
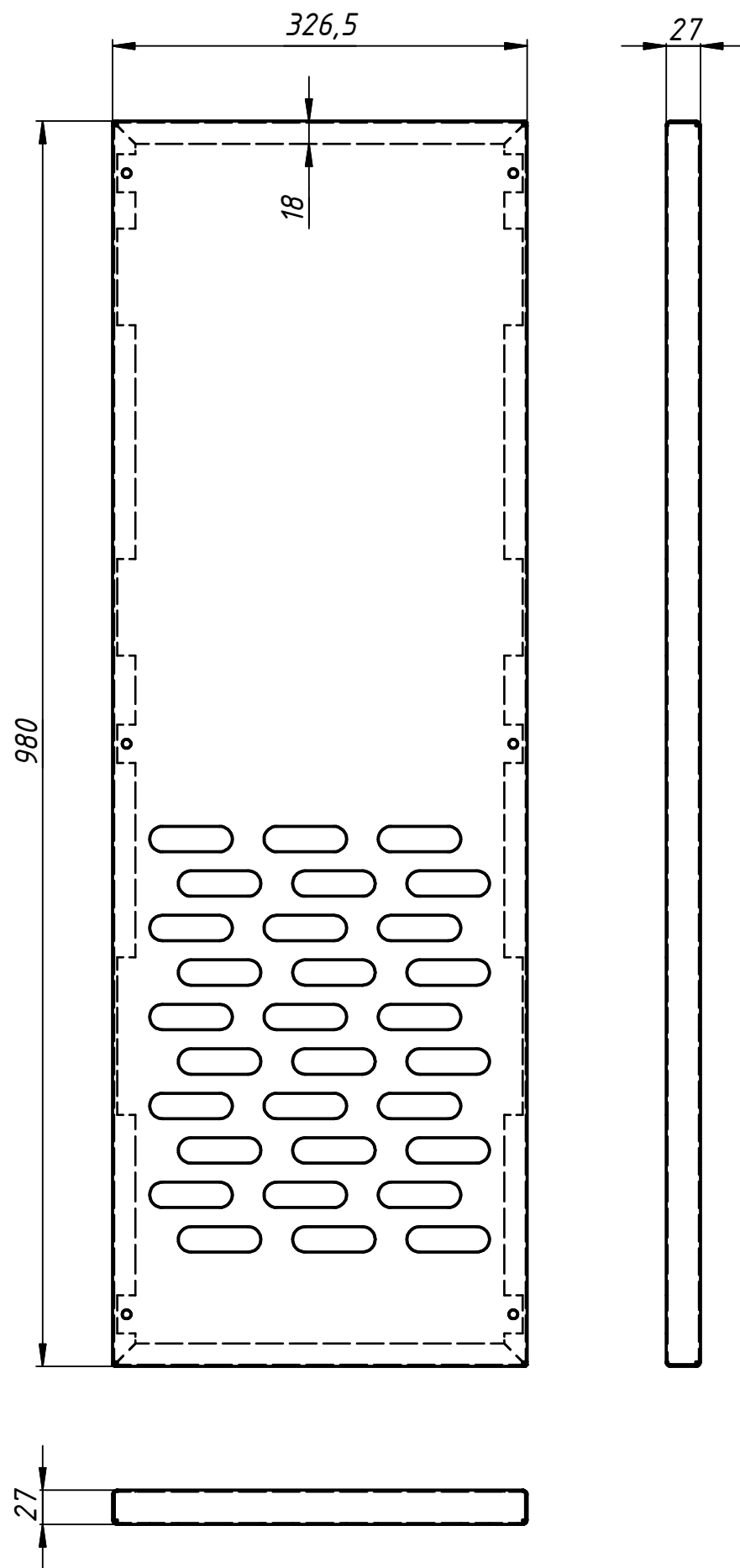
Покрасить в RAL.

Охладитель MS PLAST 150-1 SL.2 AM. Дет. поз. 11. Лист оц. 1,2 мм. n = 2 шт. (зеркально)

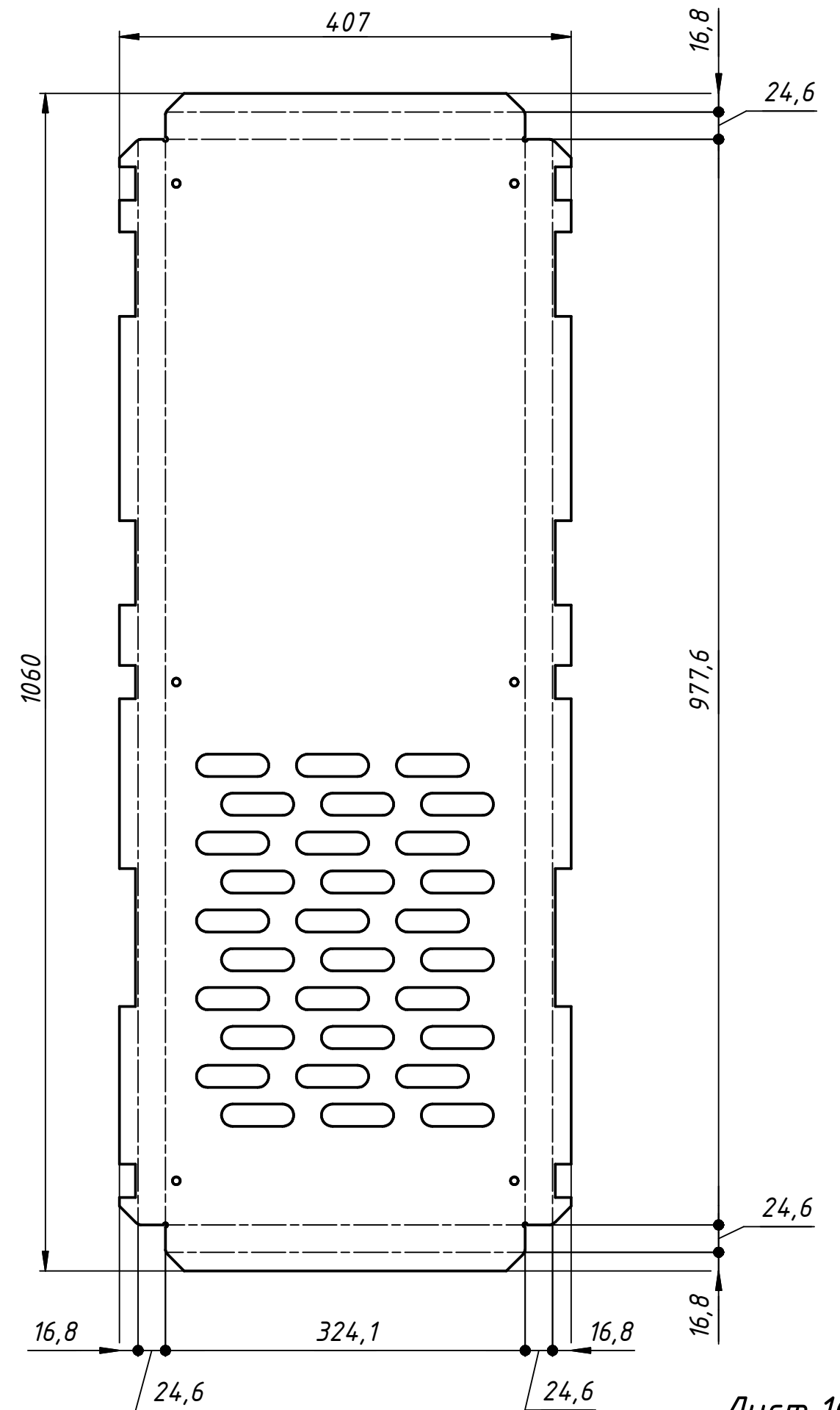


Покрасить в RAL.

Охладитель MS PLAST 150-1 SL.2 AM. Дет. поз. 13. Лист оц. 1,2 мм. n = 4 шт.



Развёртка



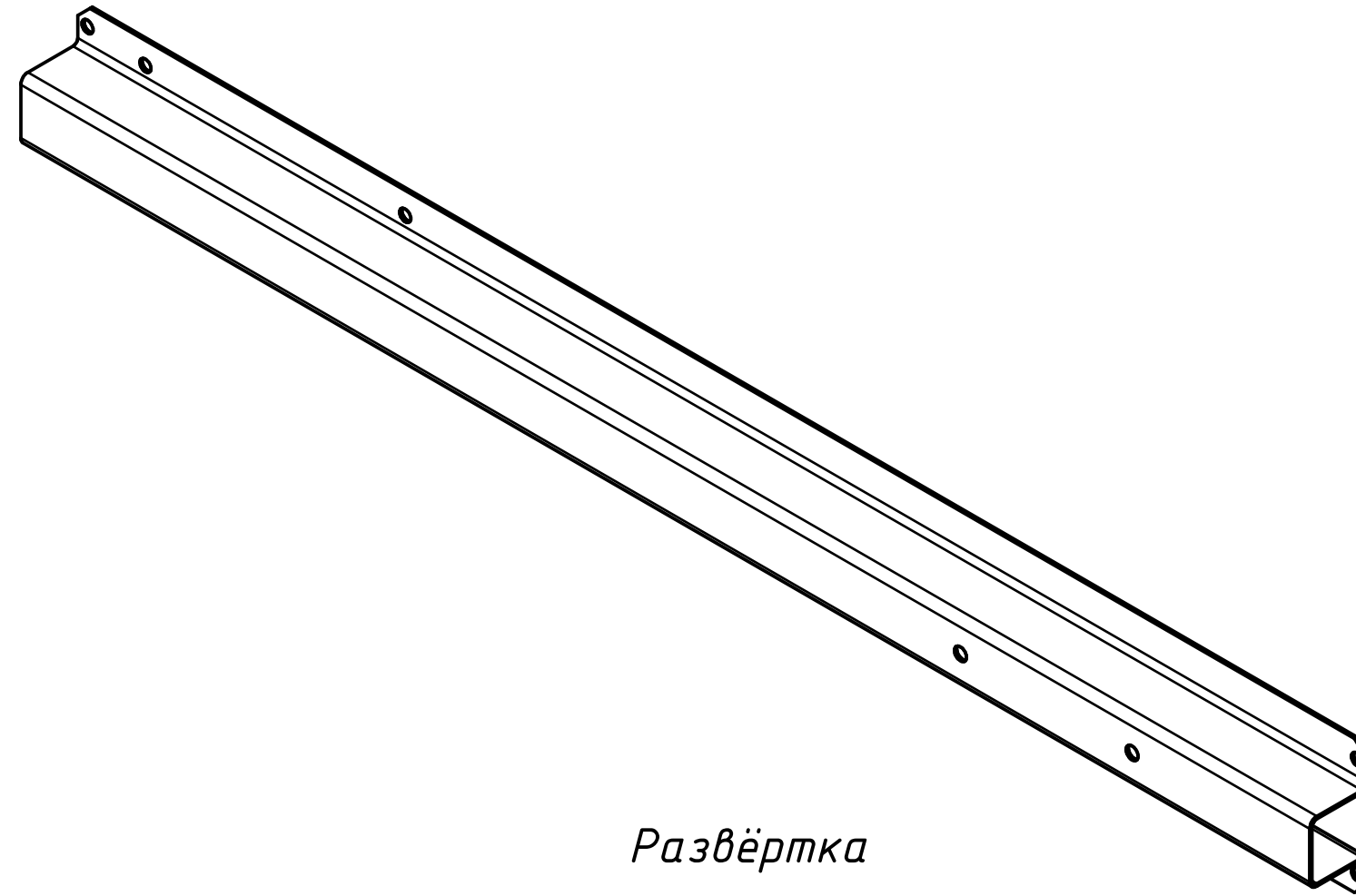
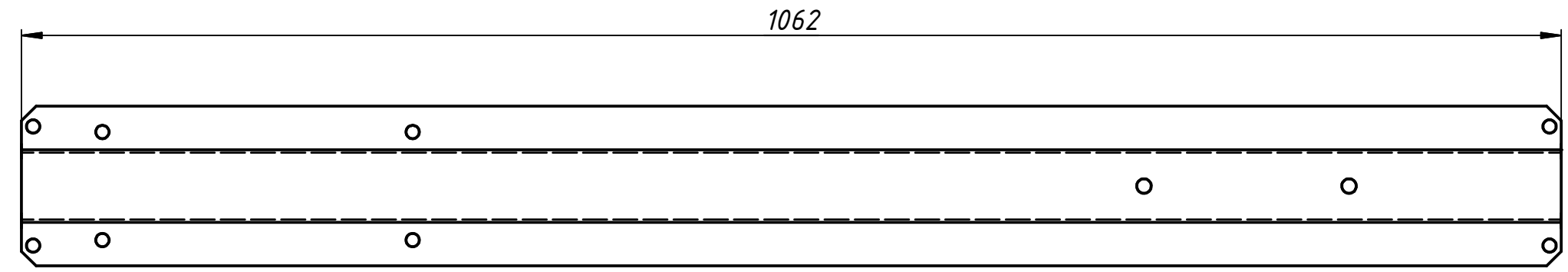
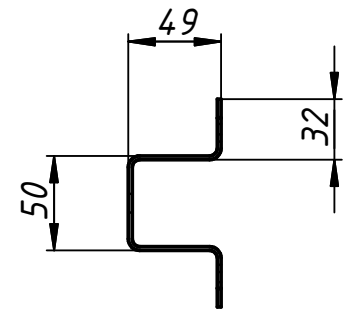
Покрасить в RAL.

Лист 16

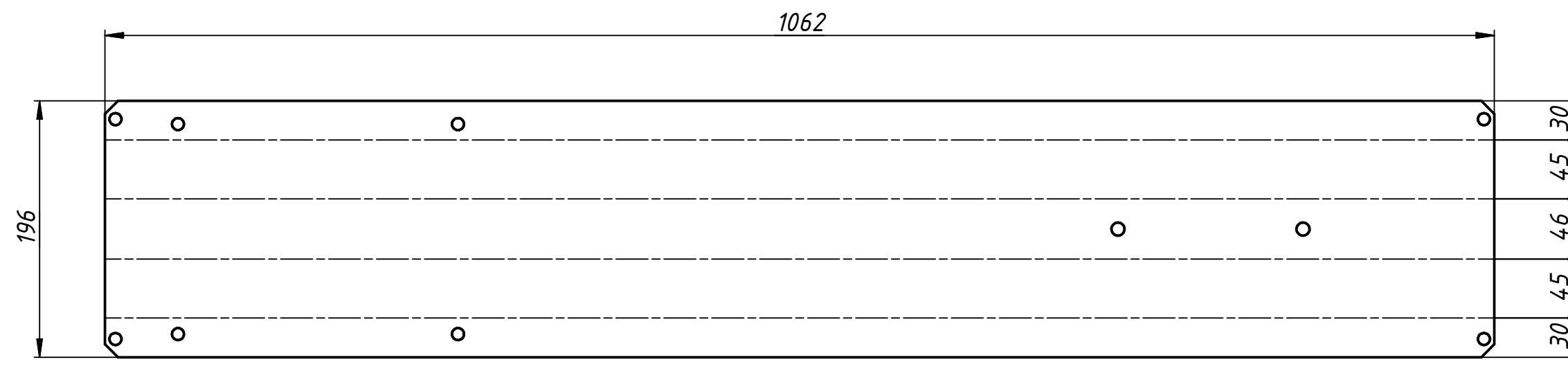
Формат А3



Охладитель MS PLAST 150-1 SL.2 AM. Дет. поз. 14. Лист оц. 2 мм. n = 4 шт.

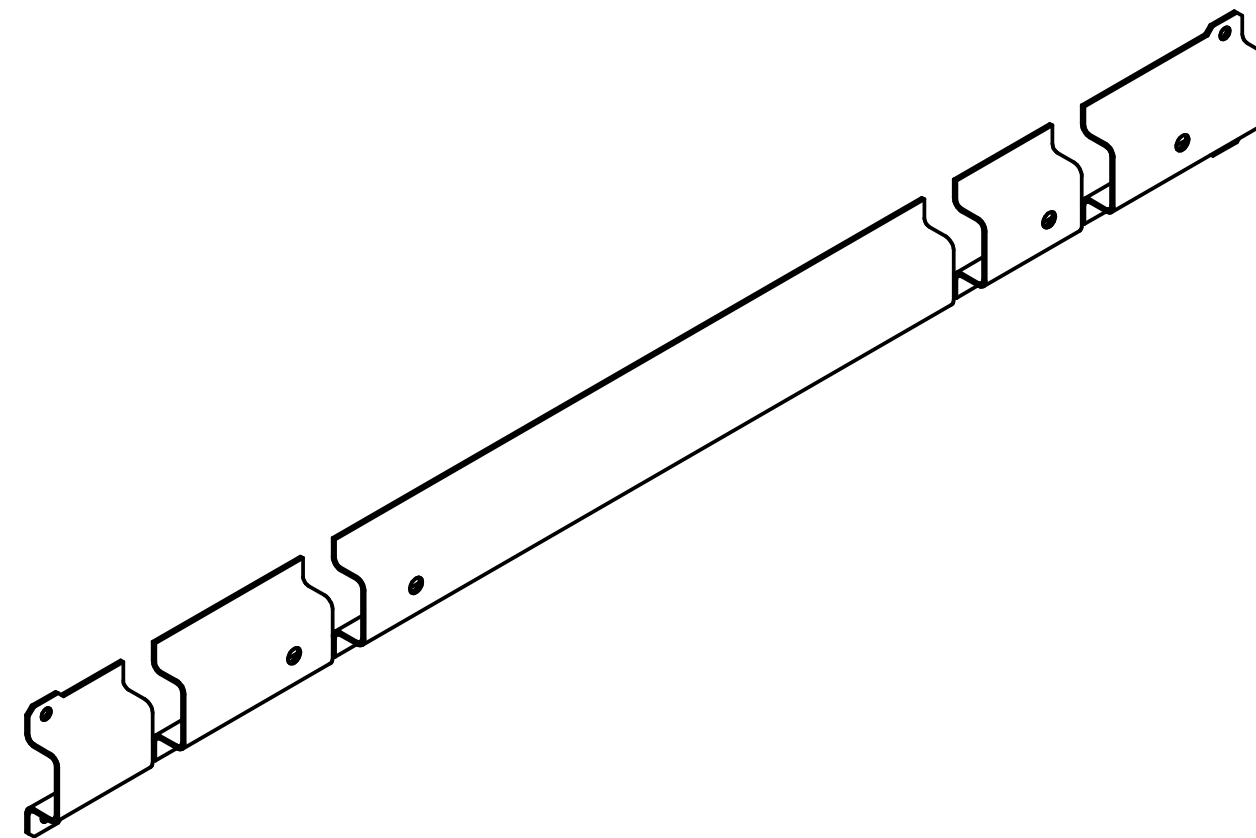
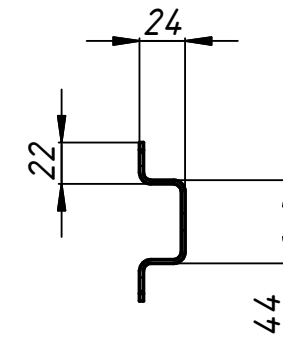
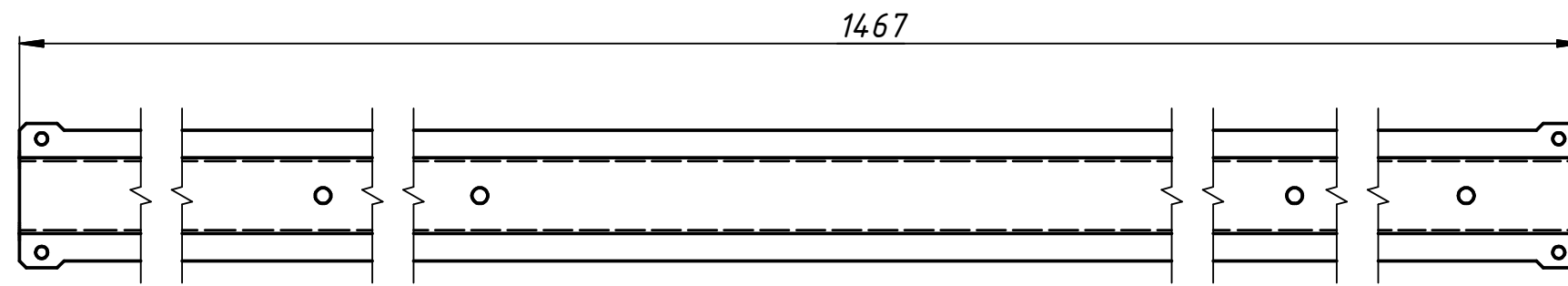


Развёртка

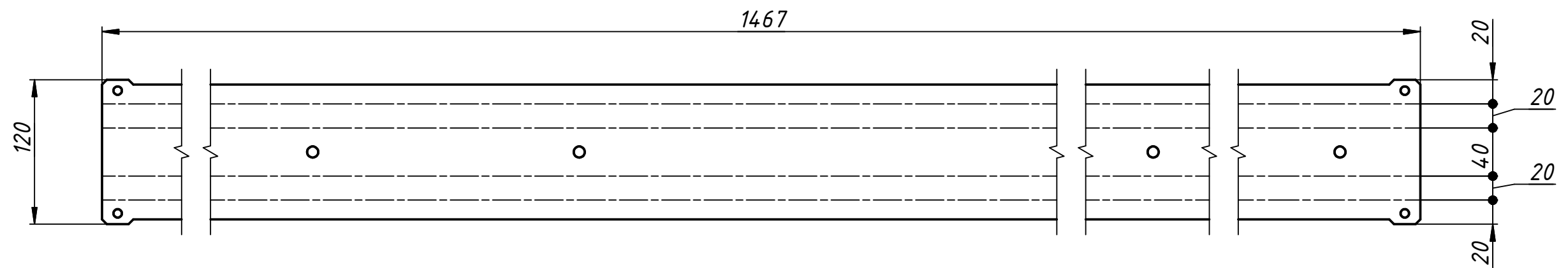


Покрасить в RAL.

Охладитель MS PLAST 150-1 SL.2 AM. Дет. поз. 15. Лист оц. 2 мм. n = 3 шт.



Развёртка



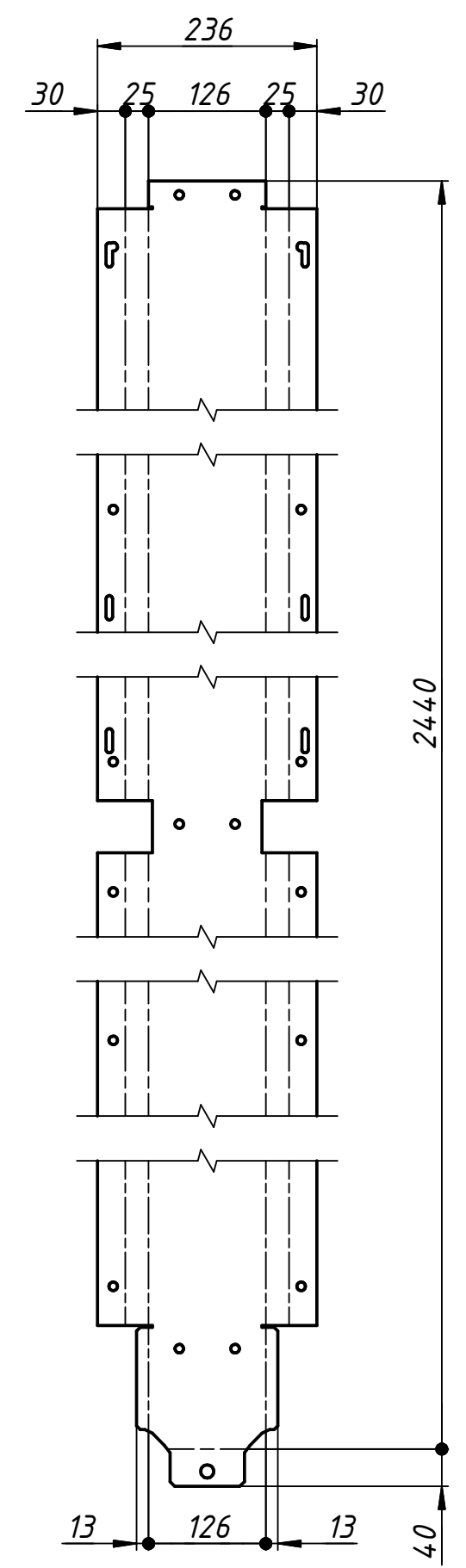
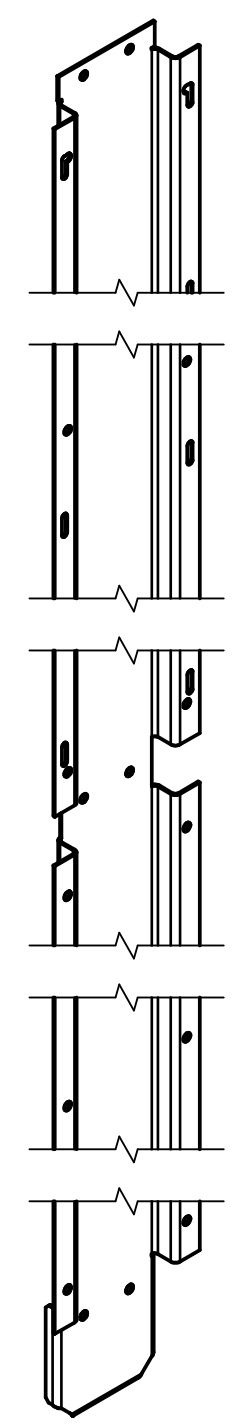
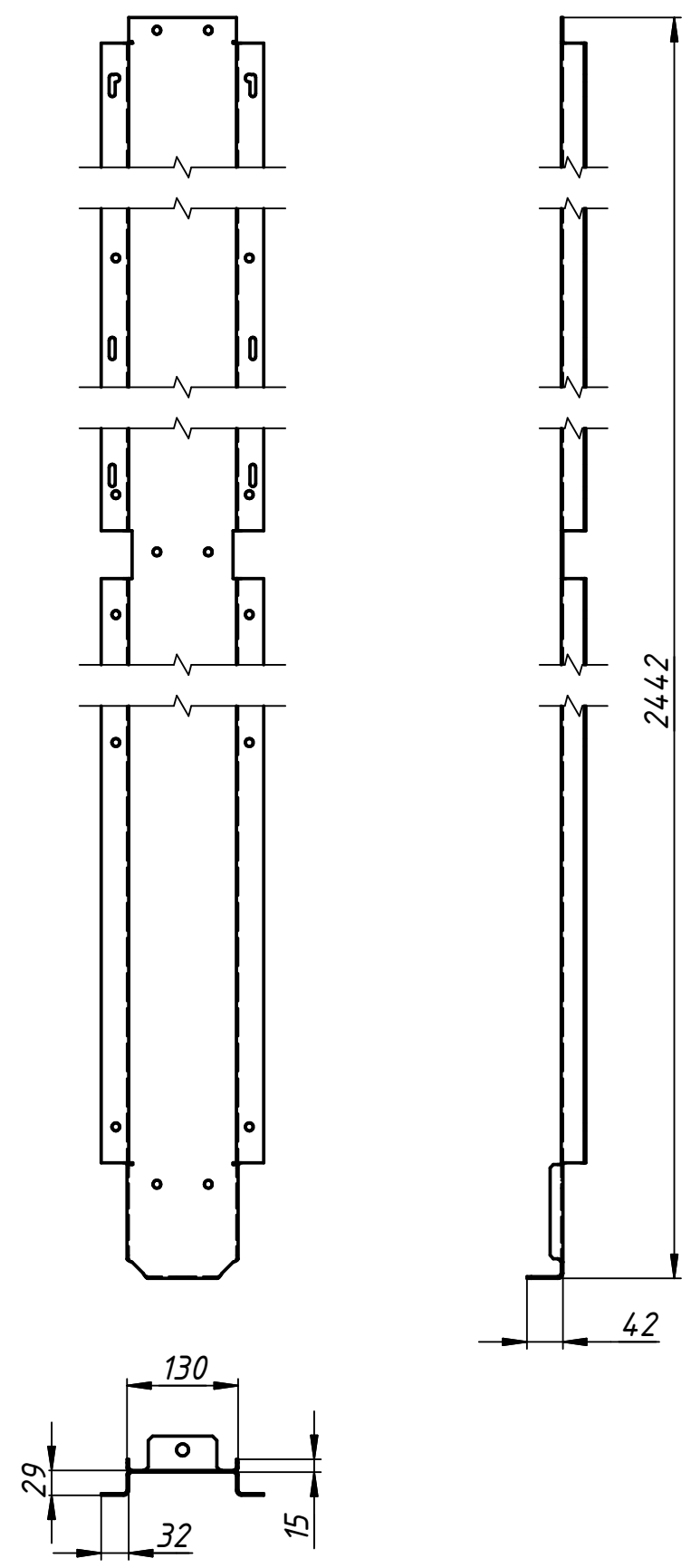
Покрасить в RAL.

Лист 18

Формат А3

Охладитель MS PLAST 150-1 SL.2 AM. Дет. поз. 16. Лист оц. 2 мм. n = 4 шт.

Развёртка

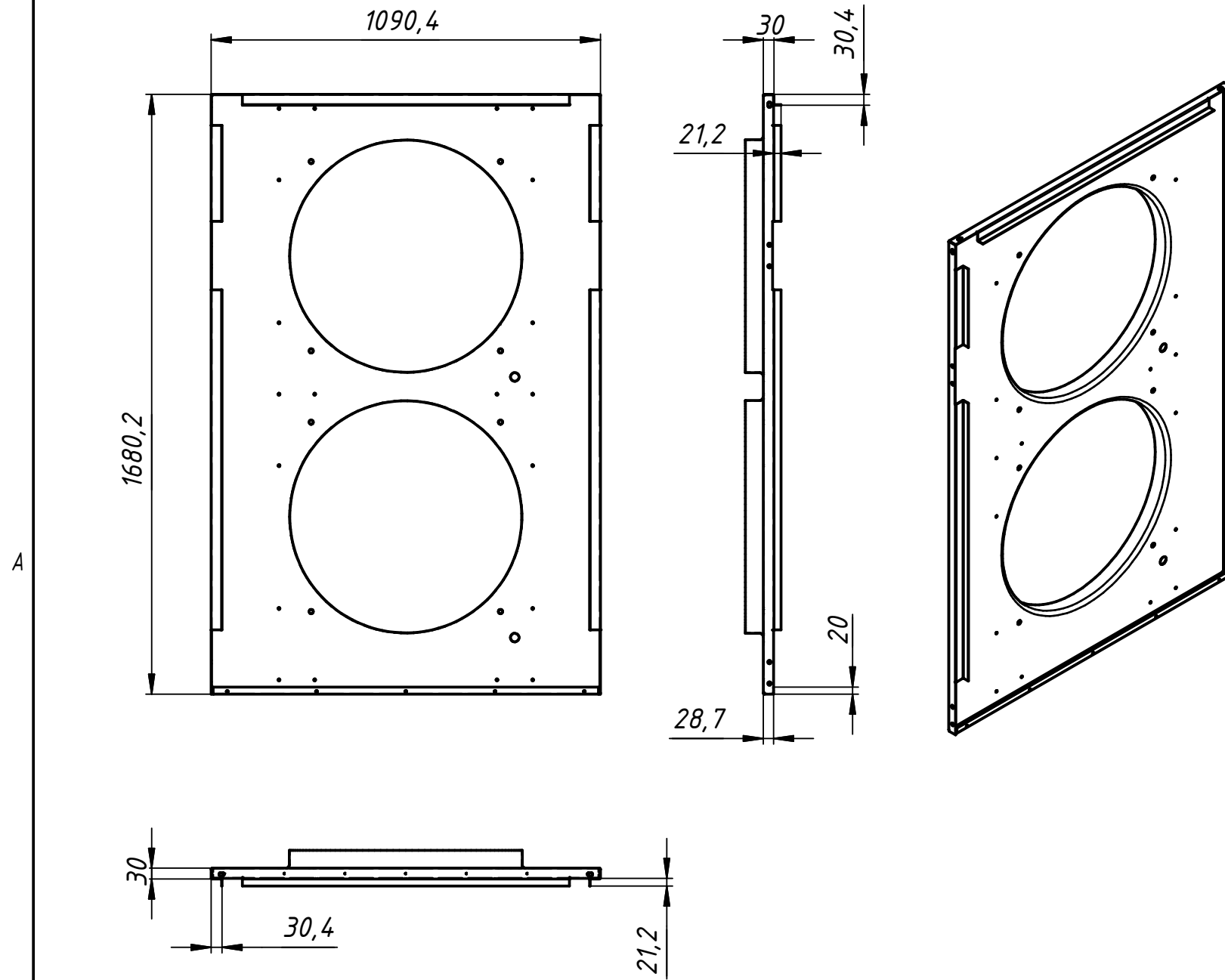


A

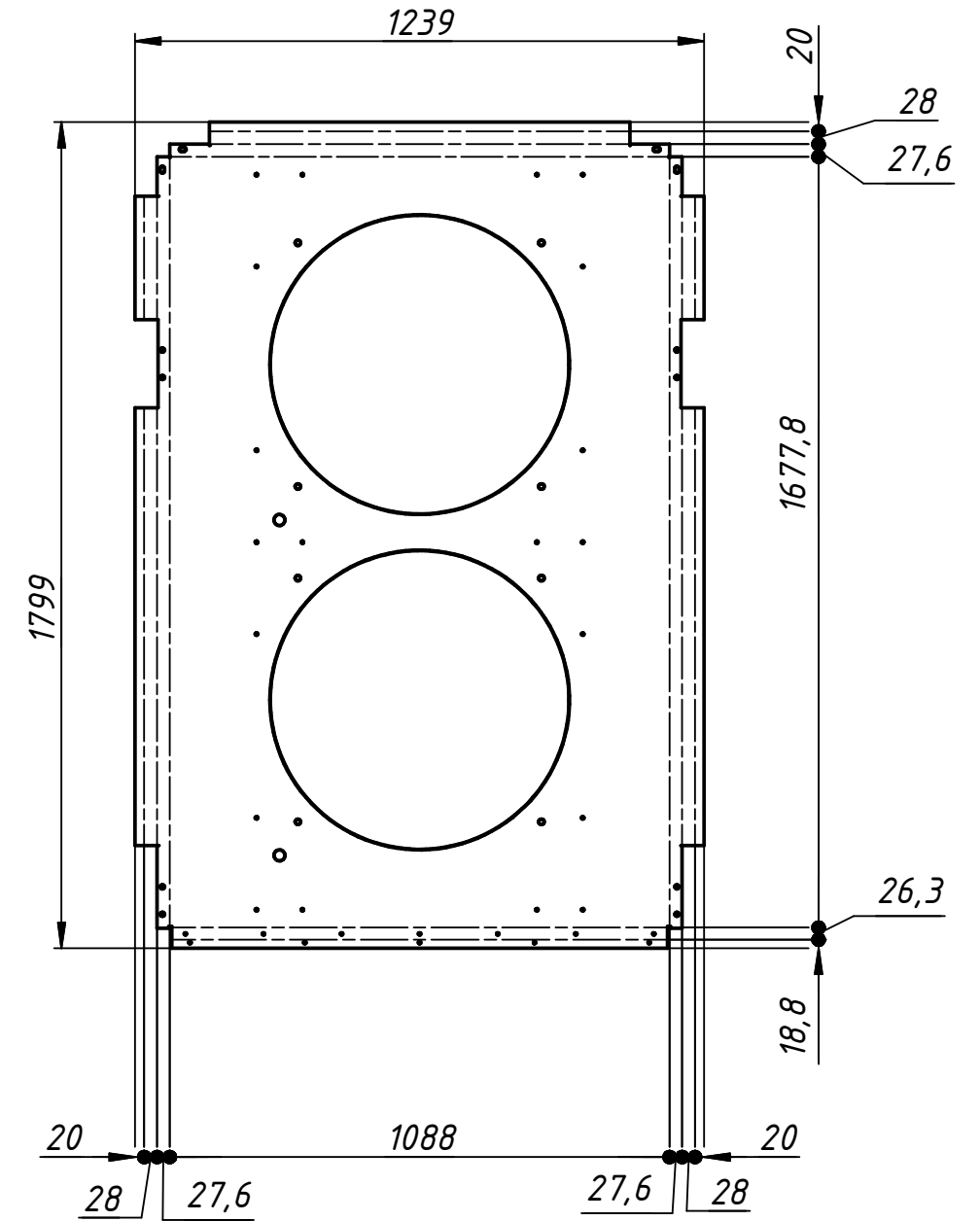
A

Покрасить в RAL.

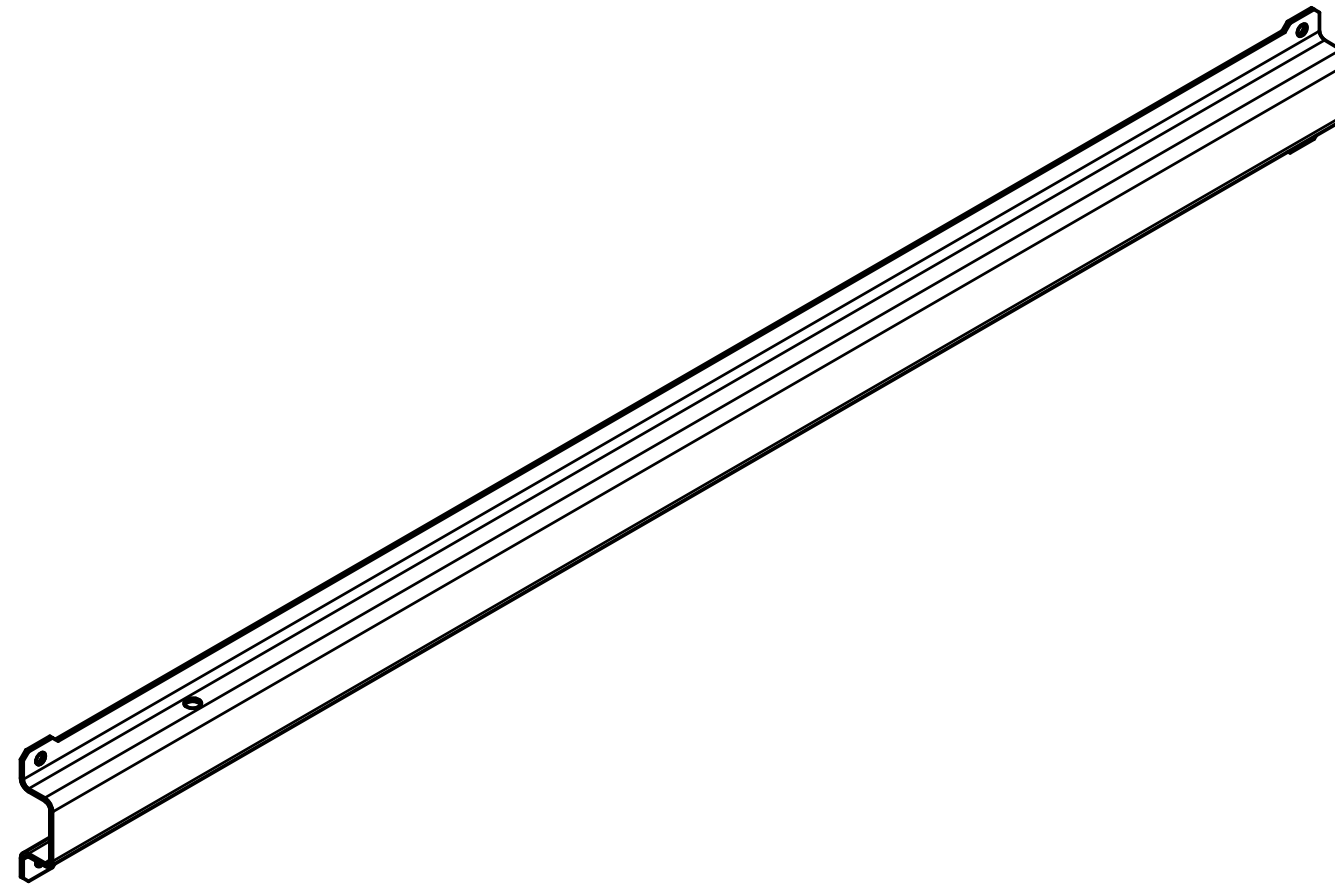
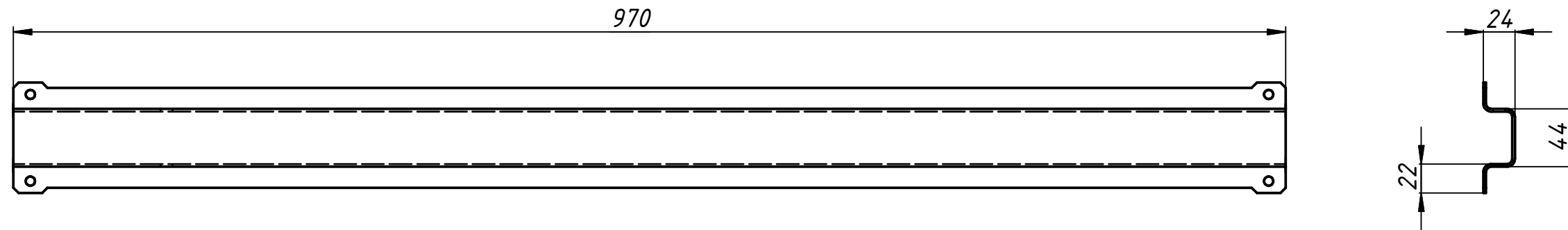
Лист 19



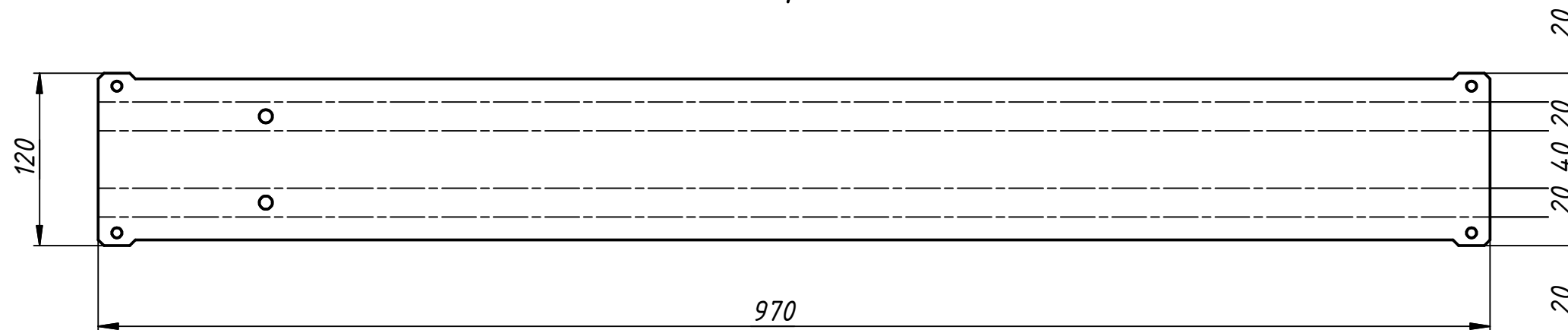
Развёртка



Охладитель MS PLAST 150-1 SL.2 AM. Дет. поз. 18. Лист оц. 2 мм. n = 2 шт.

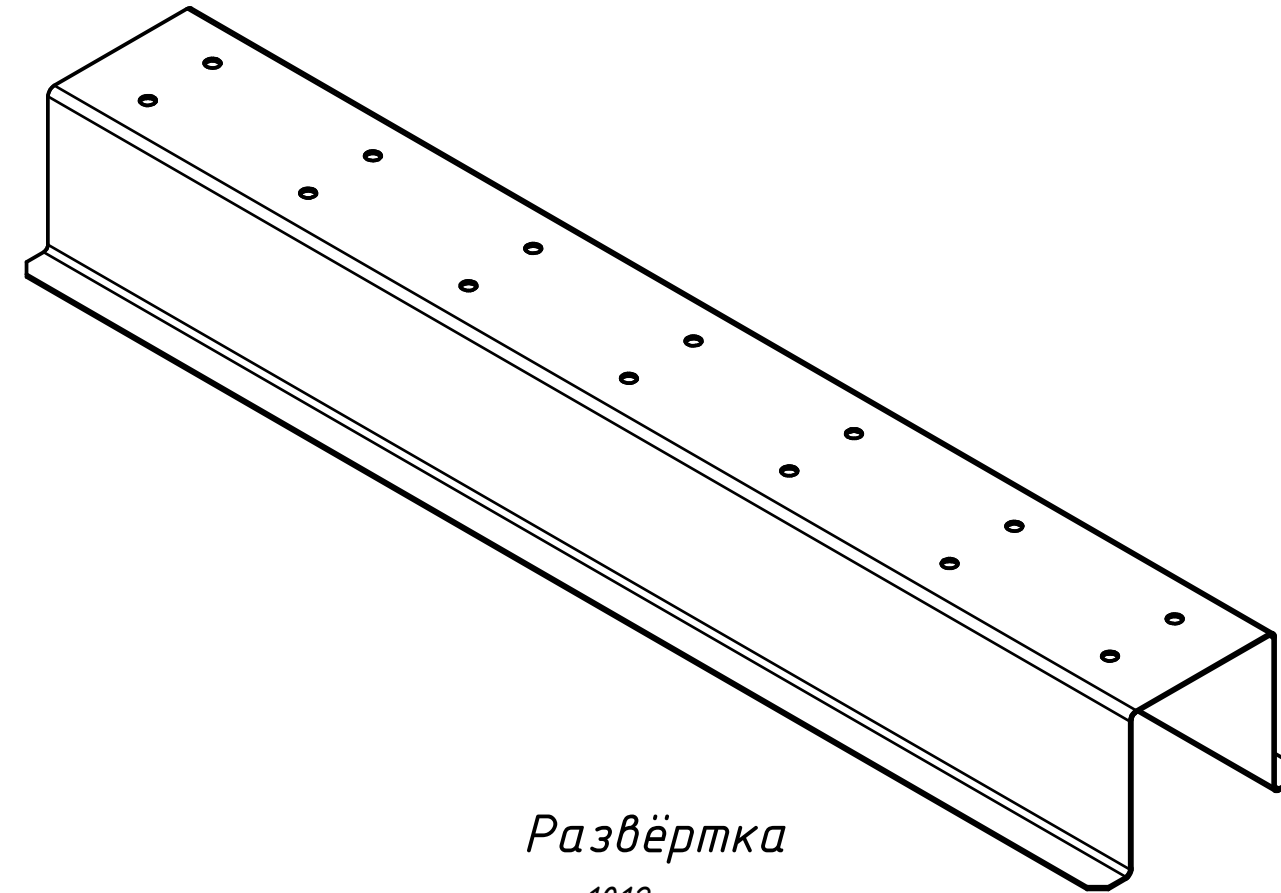
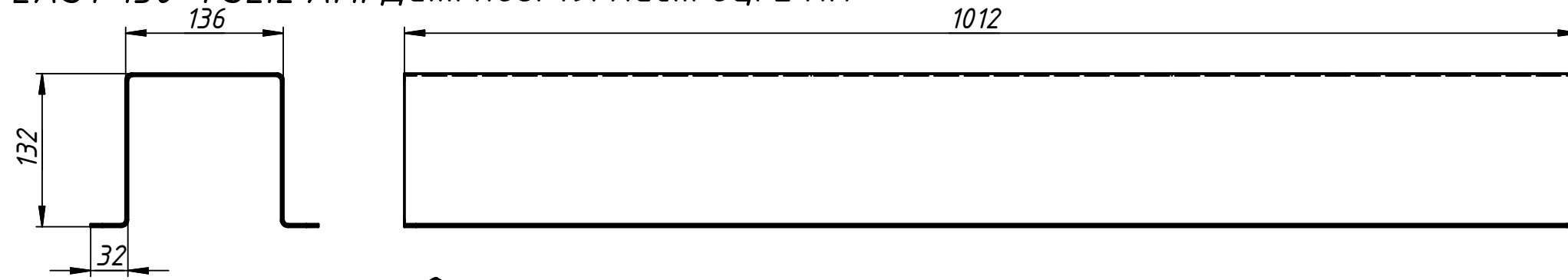


Развёртка

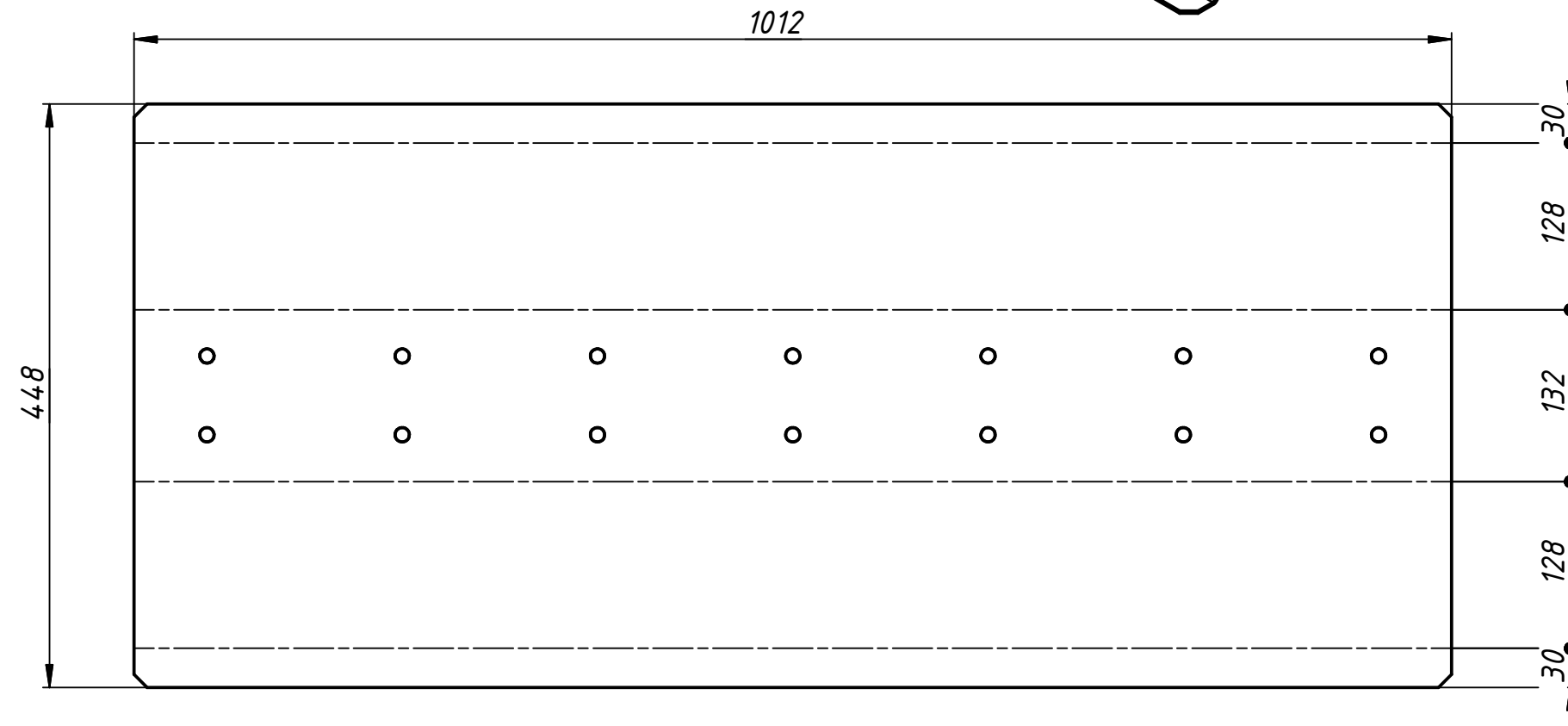


Покрасить в RAL.

Охладитель MS PLAST 150-1 SL.2 AM. Дет. поз. 19. Лист оц. 2 мм

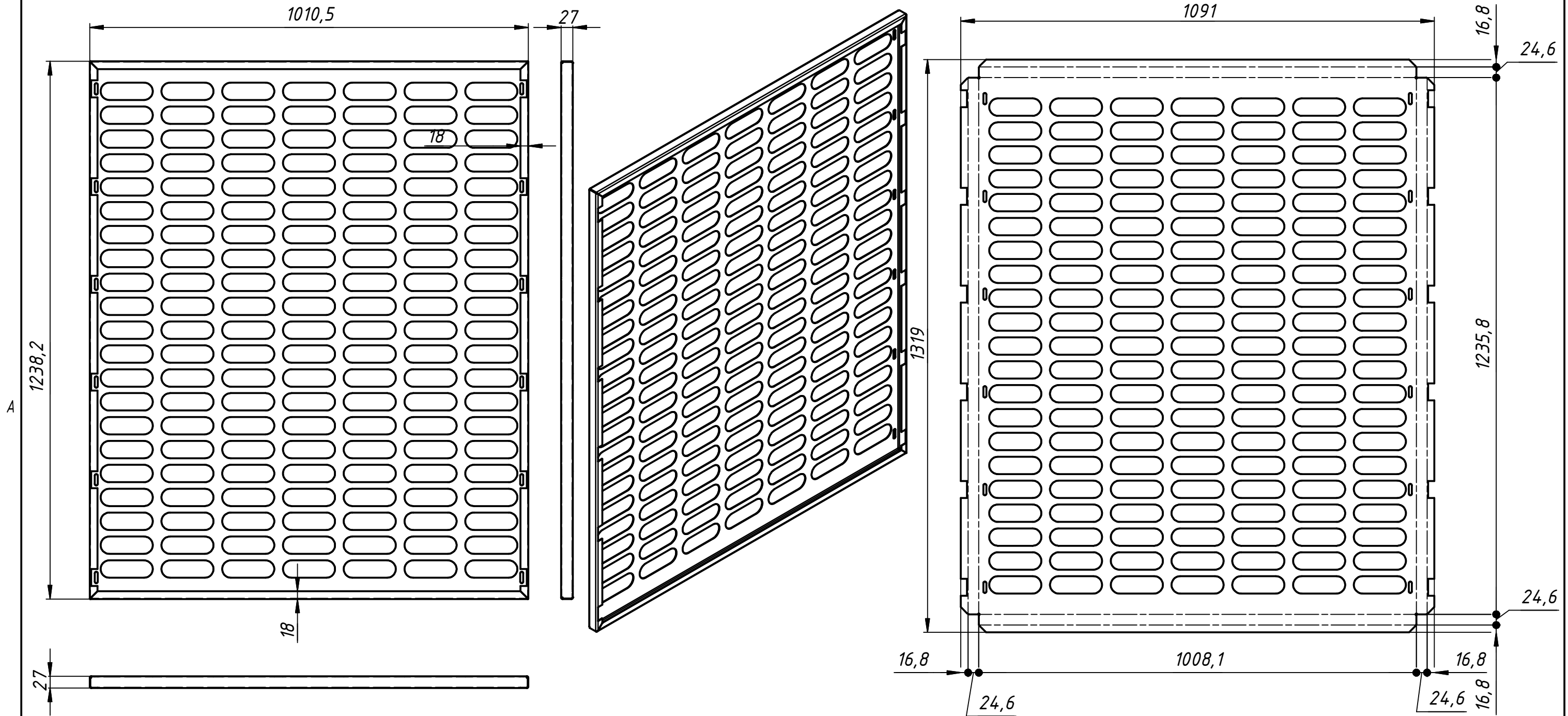


Развёртка



Покрасить в RAL.

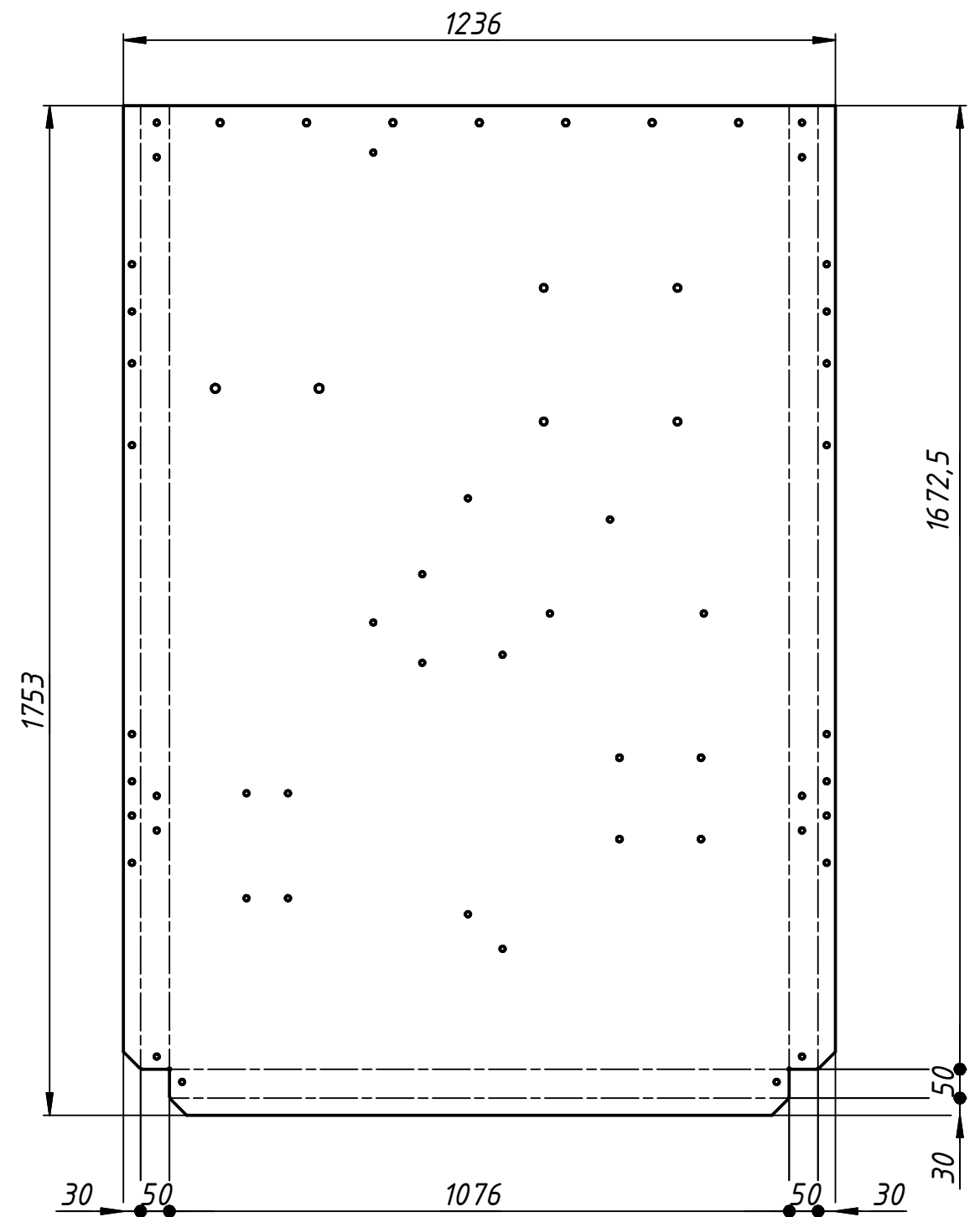
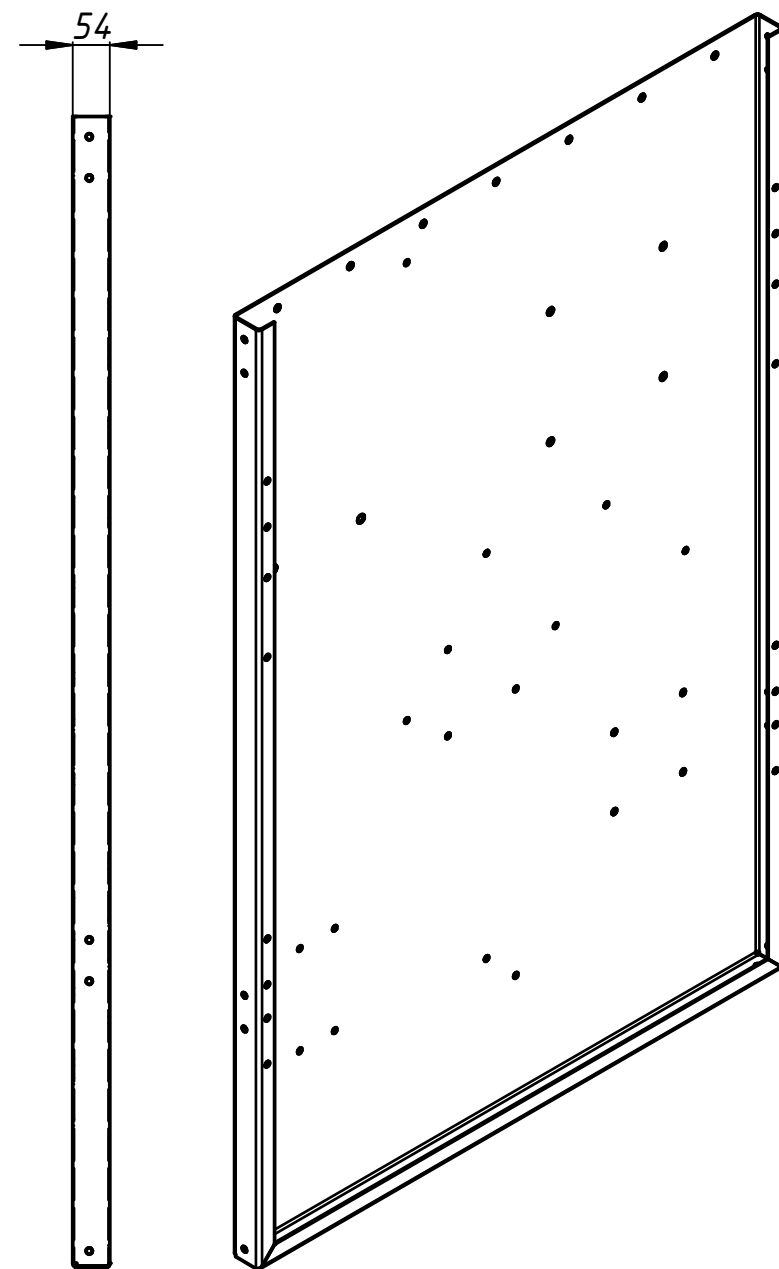
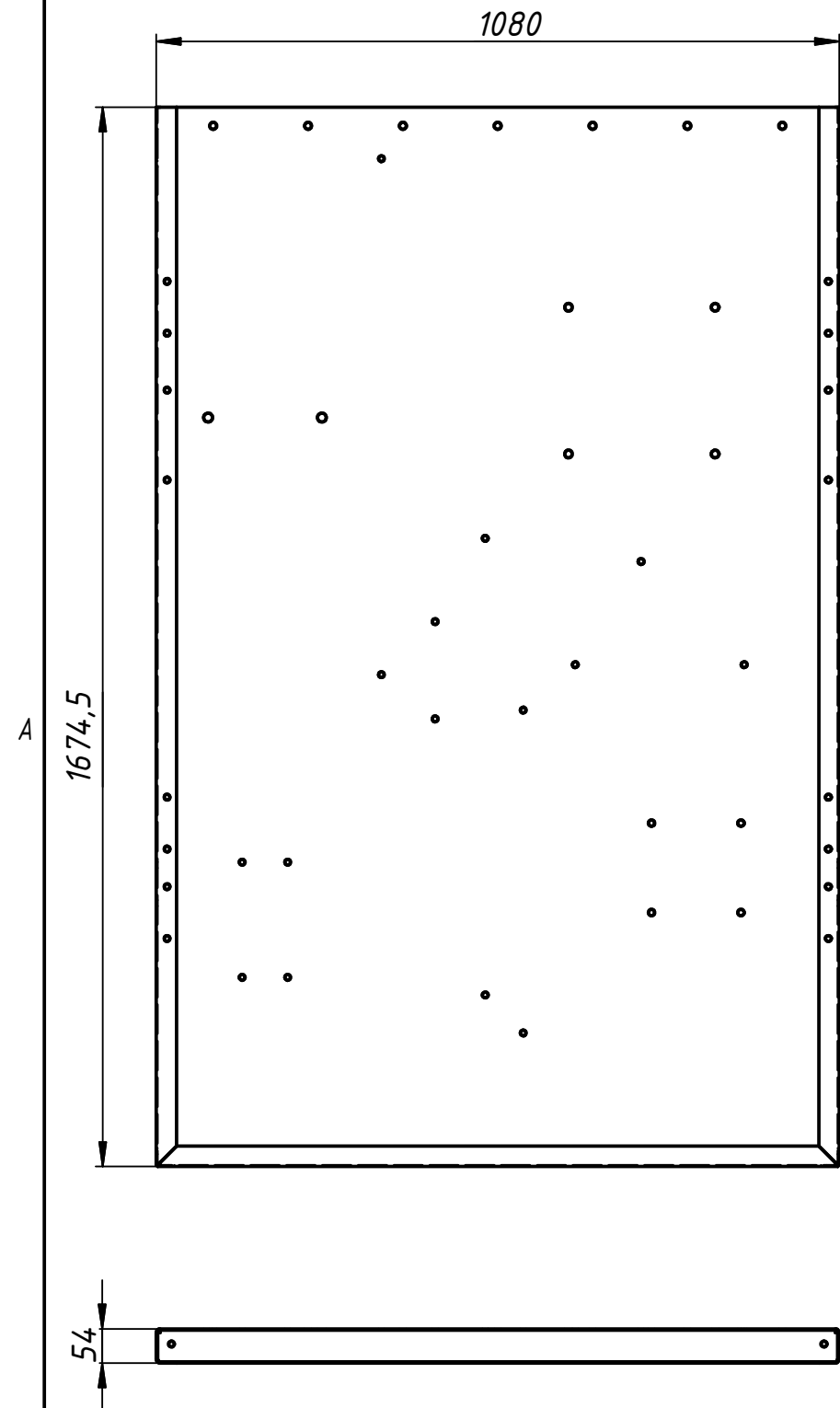
Охладитель MS PLAST 150-1 SL.2 AM. Дет. поз. 20. Лист оц. 1,2 мм. n = 4 шт.



Покрасить в RAL.

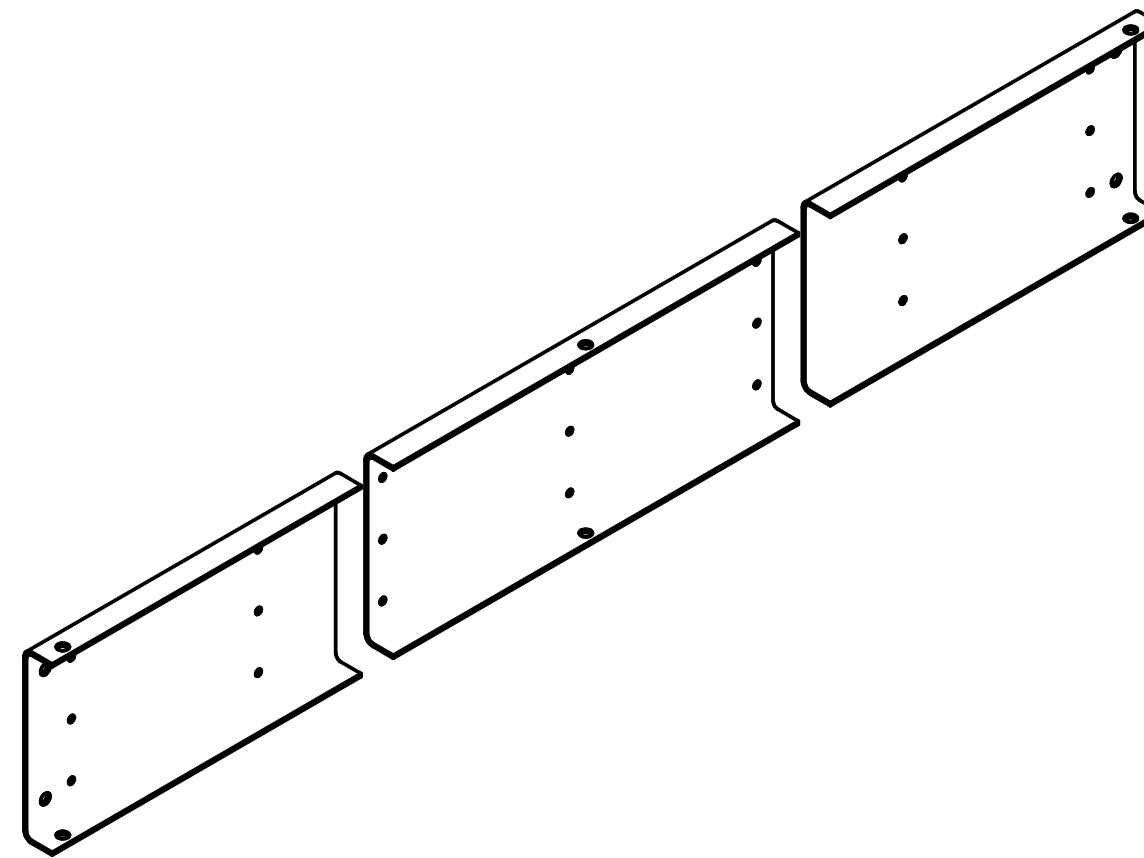
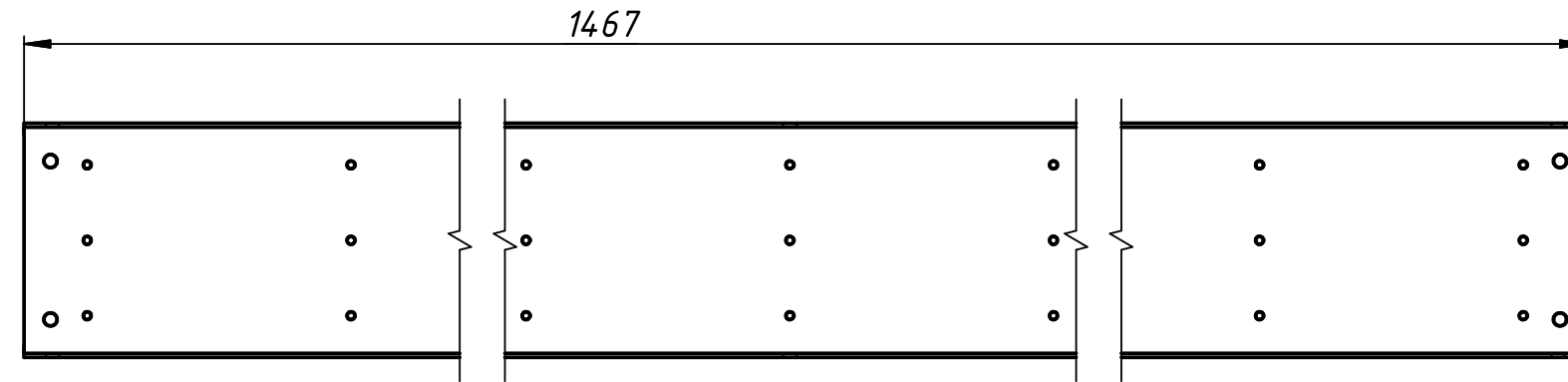
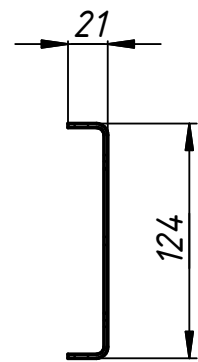
Лист 23

Формат А3

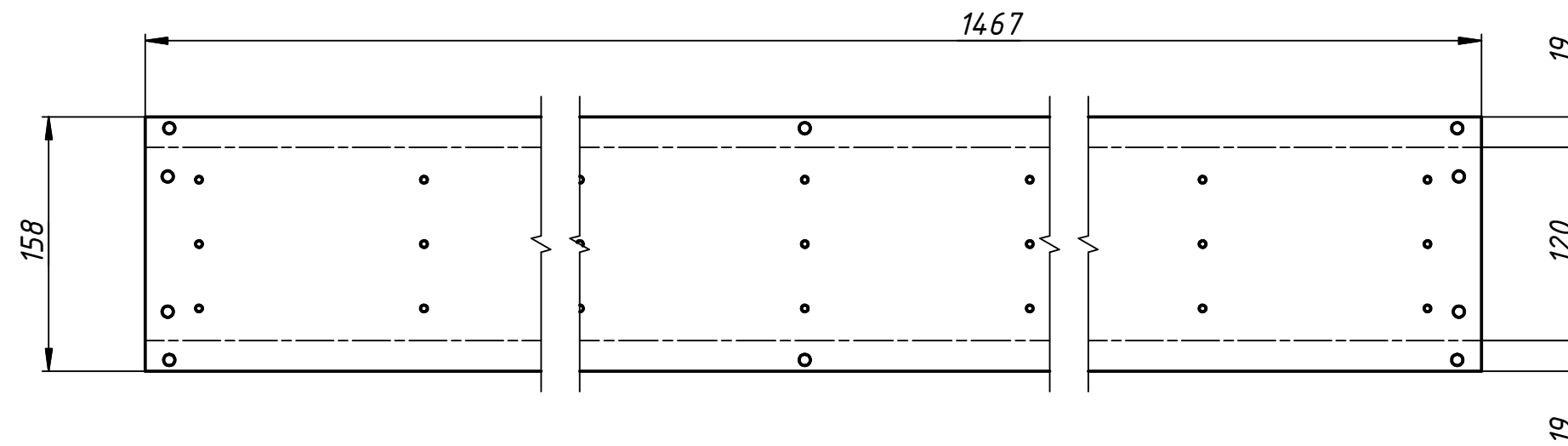




Охладитель MS PLAST 150-1 SL.2 AM. Дет. поз. 22. Лист оц. 2 мм. n = 2 шт.

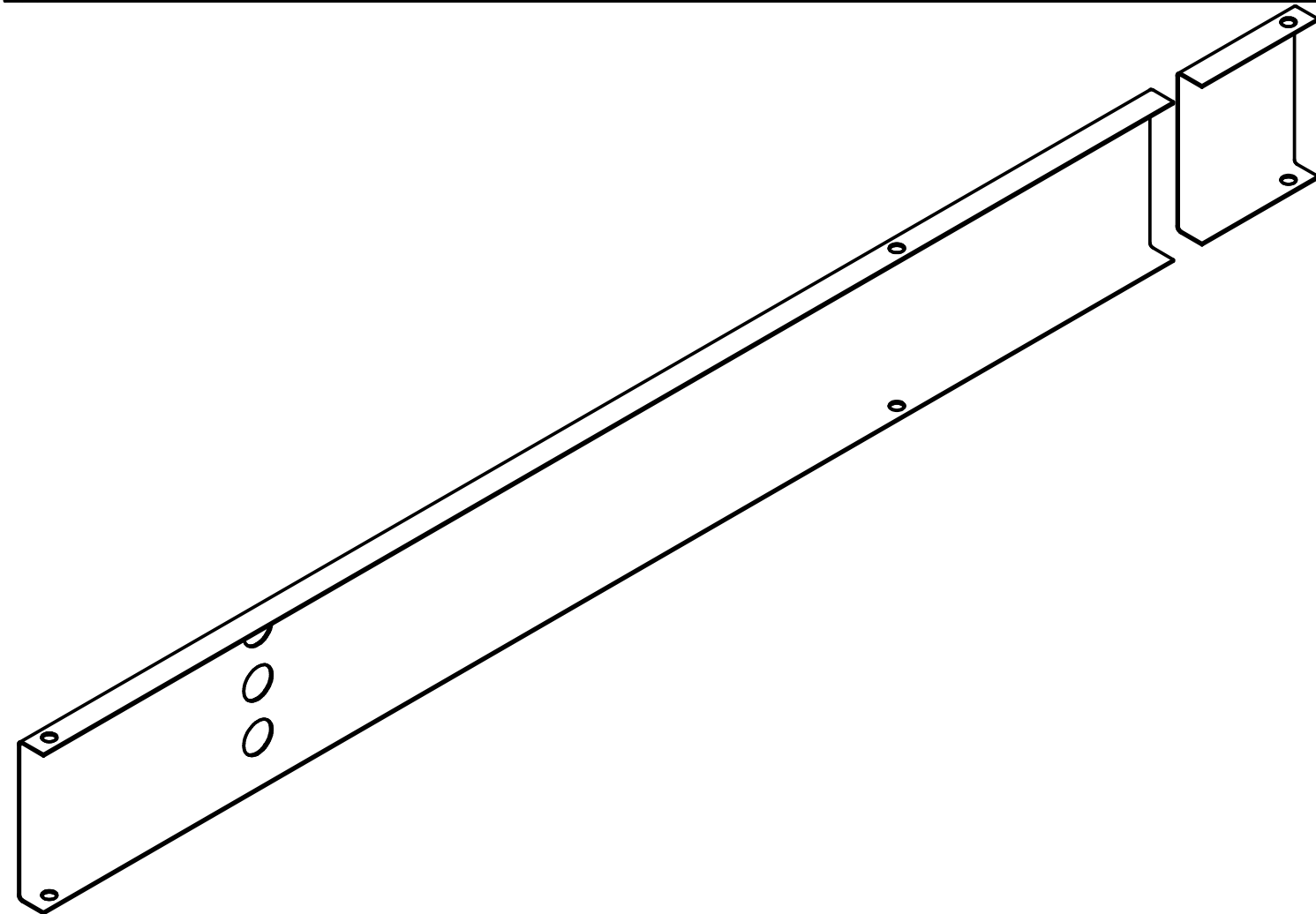
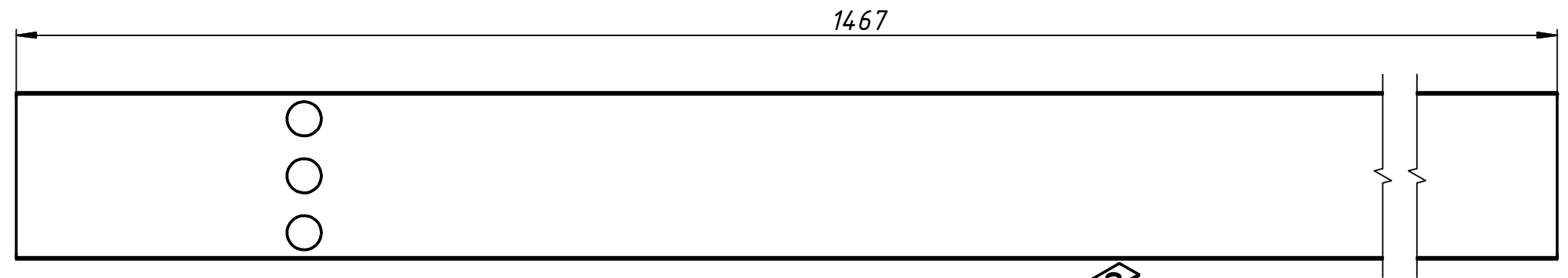
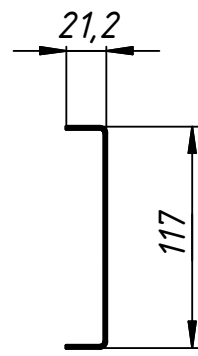


Развёртка

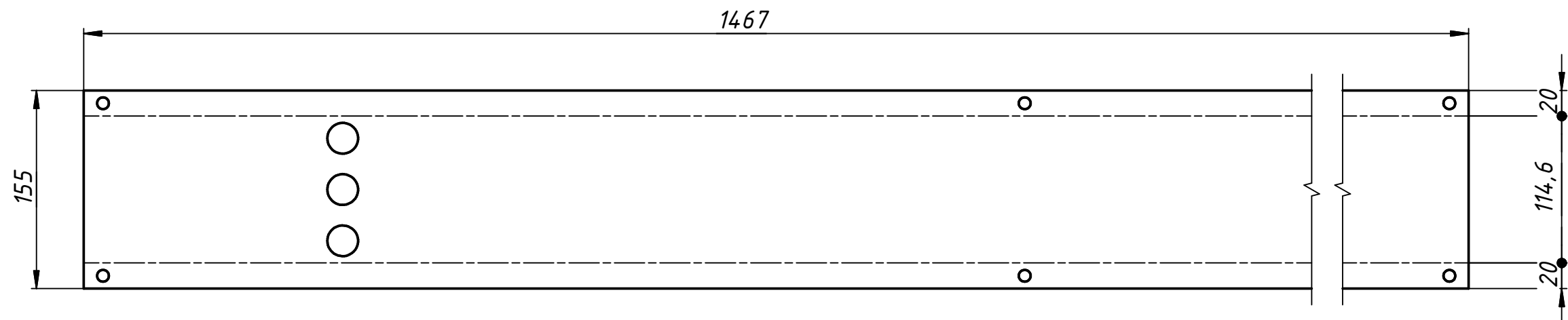


Покрасить в RAL.

Охладитель MS PLAST 150-1 SL.2 AM. Дет. поз. 23. Лист оц. 1,2 мм



Развёртка

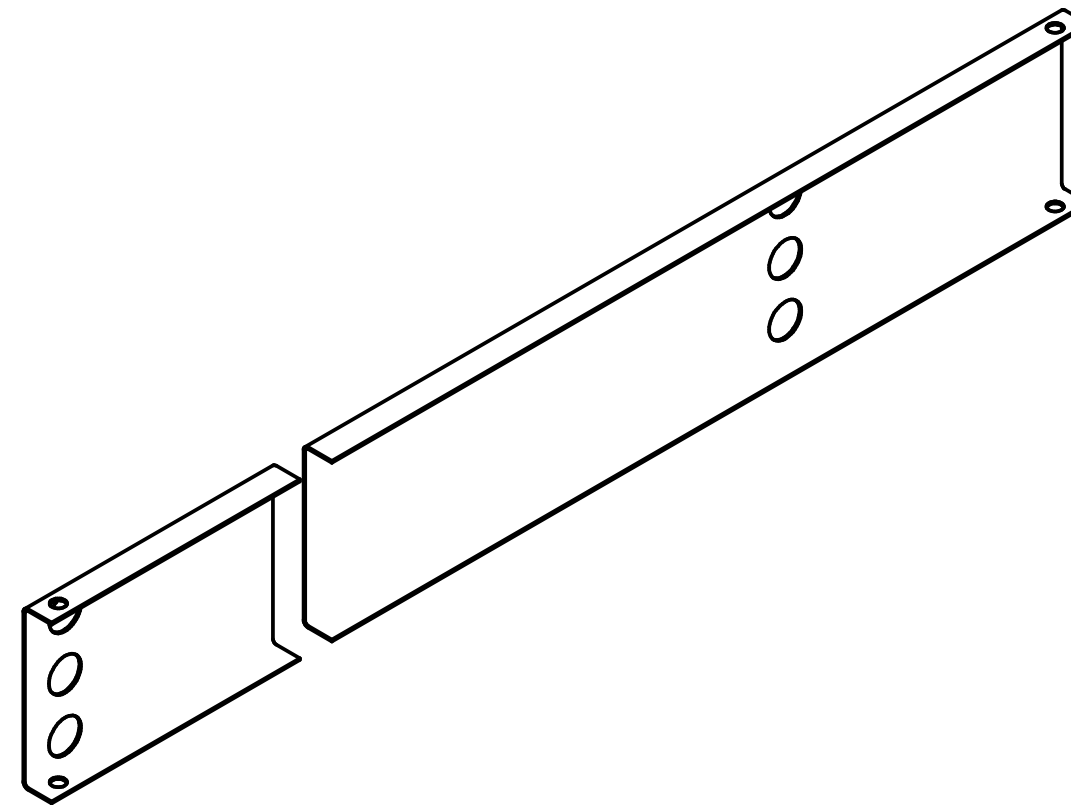
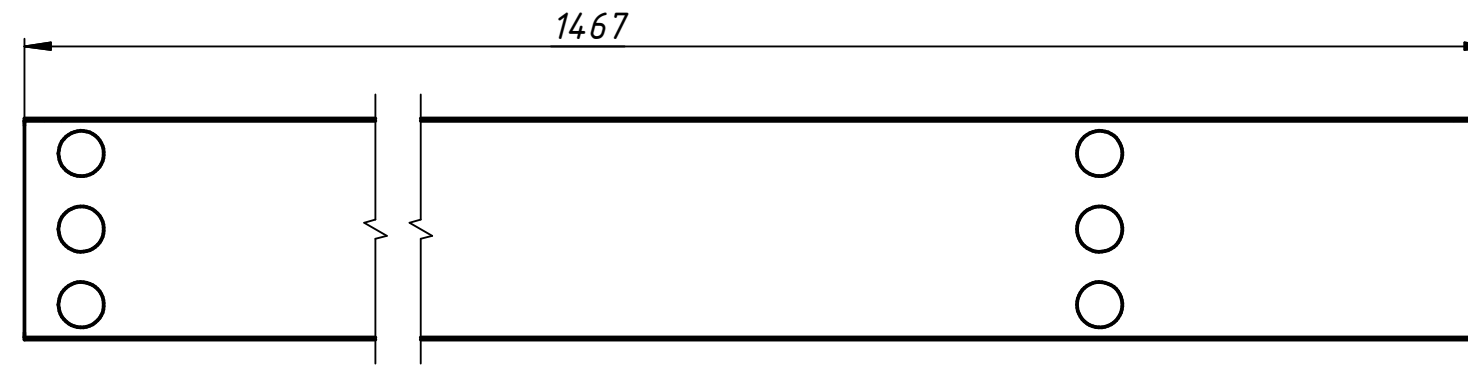
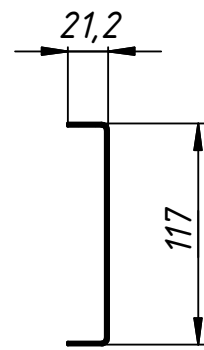


Покрасить в RAL.

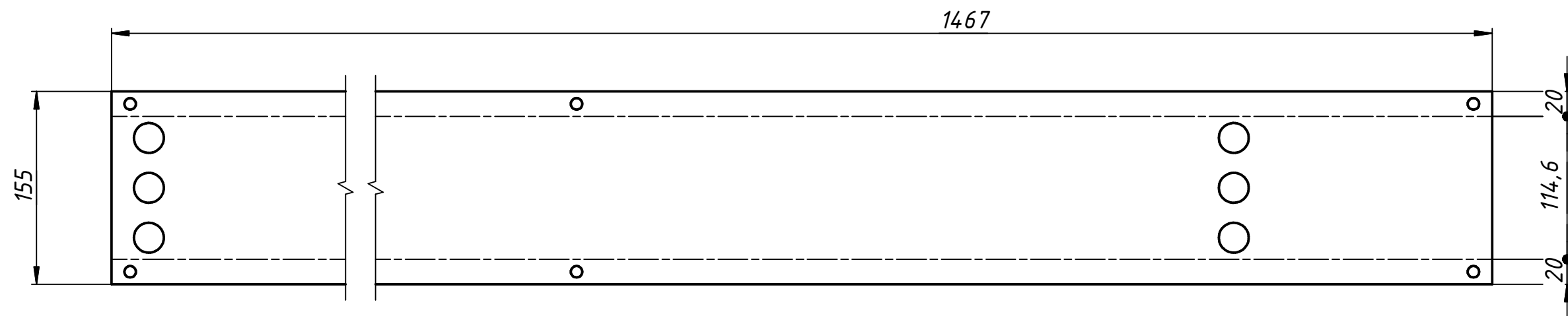
Лист 26

Формат А3

Охладитель MS PLAST 150-1 SL.2 AM. Дет. поз. 24. Лист оц. 1,2 мм

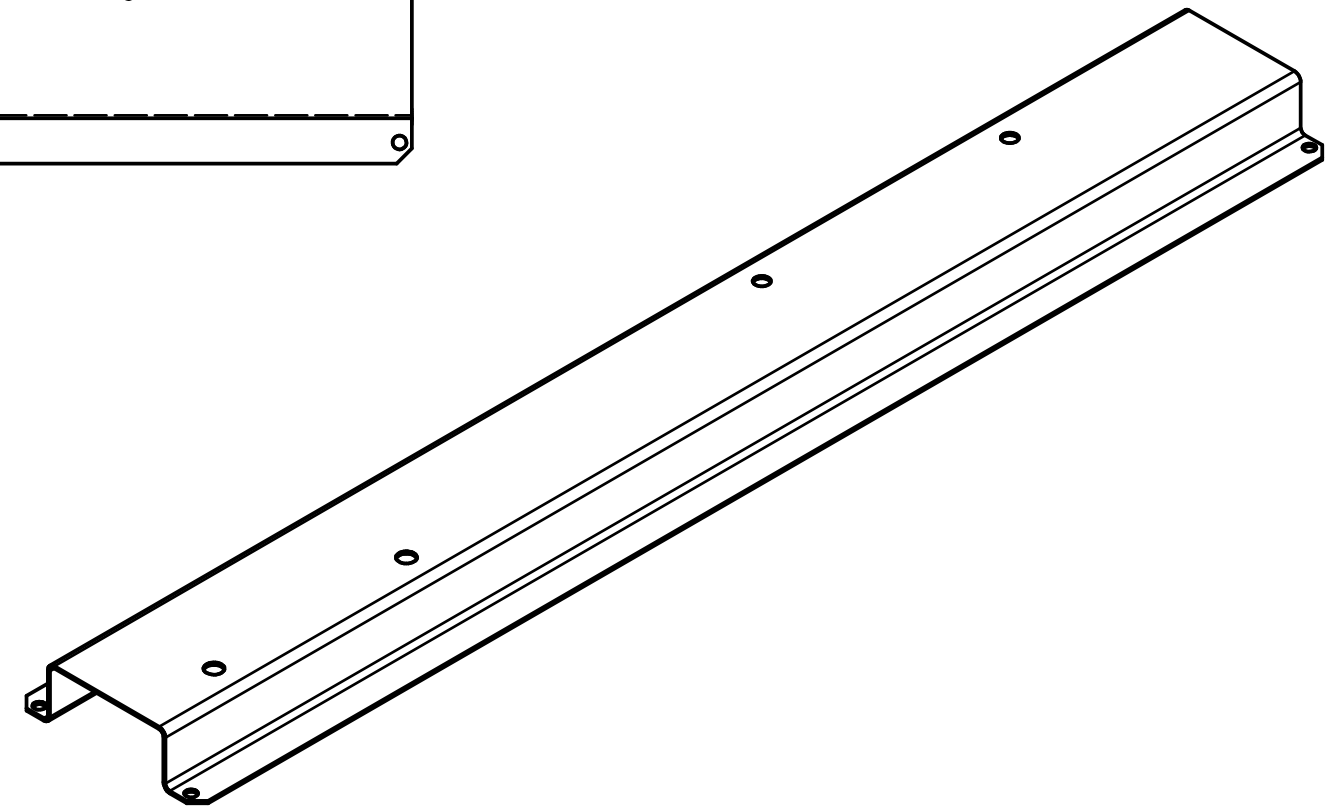
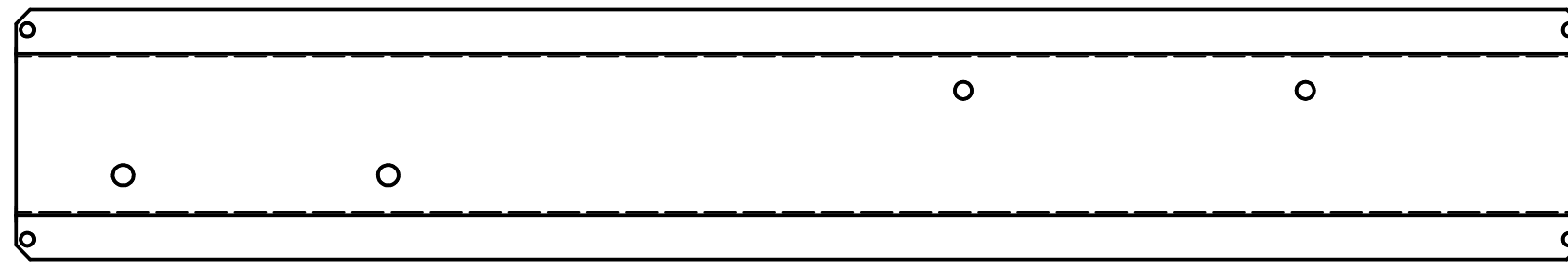
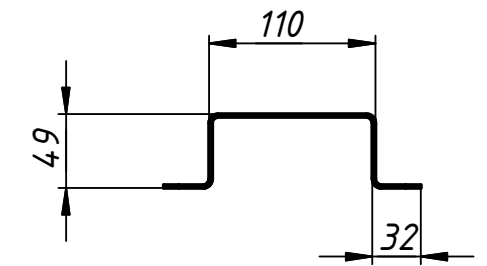
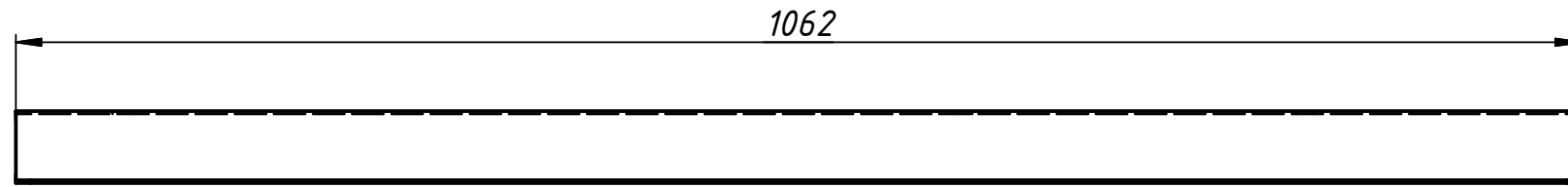


Развёртка

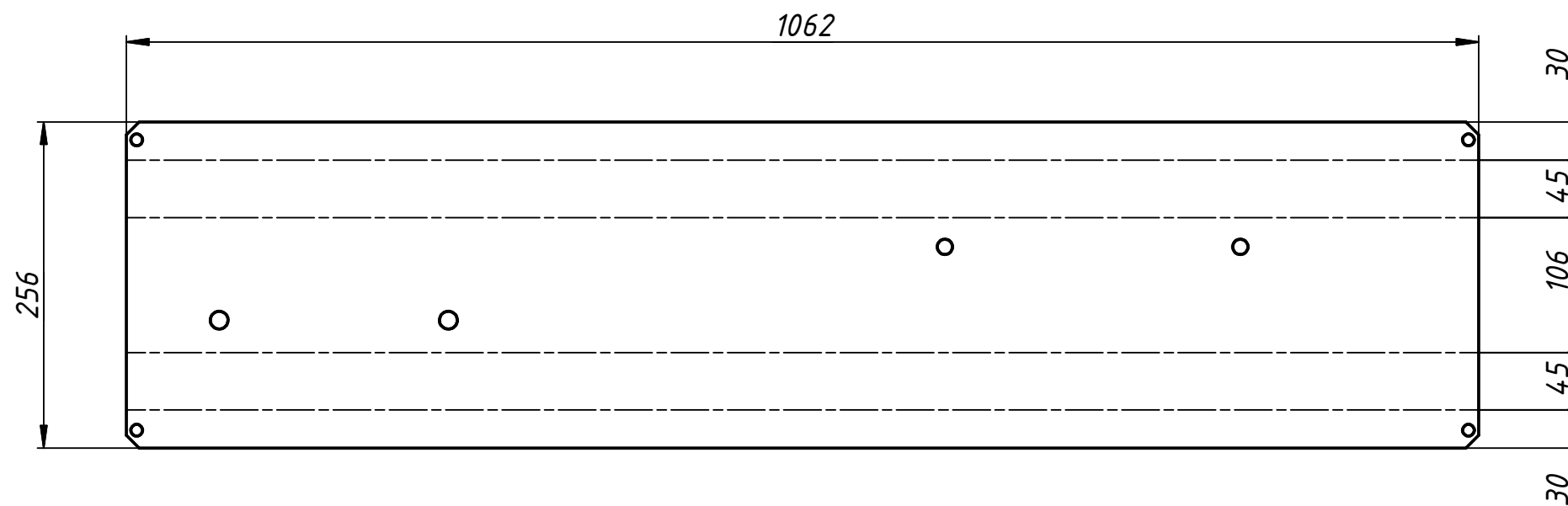


Покрасить в RAL.

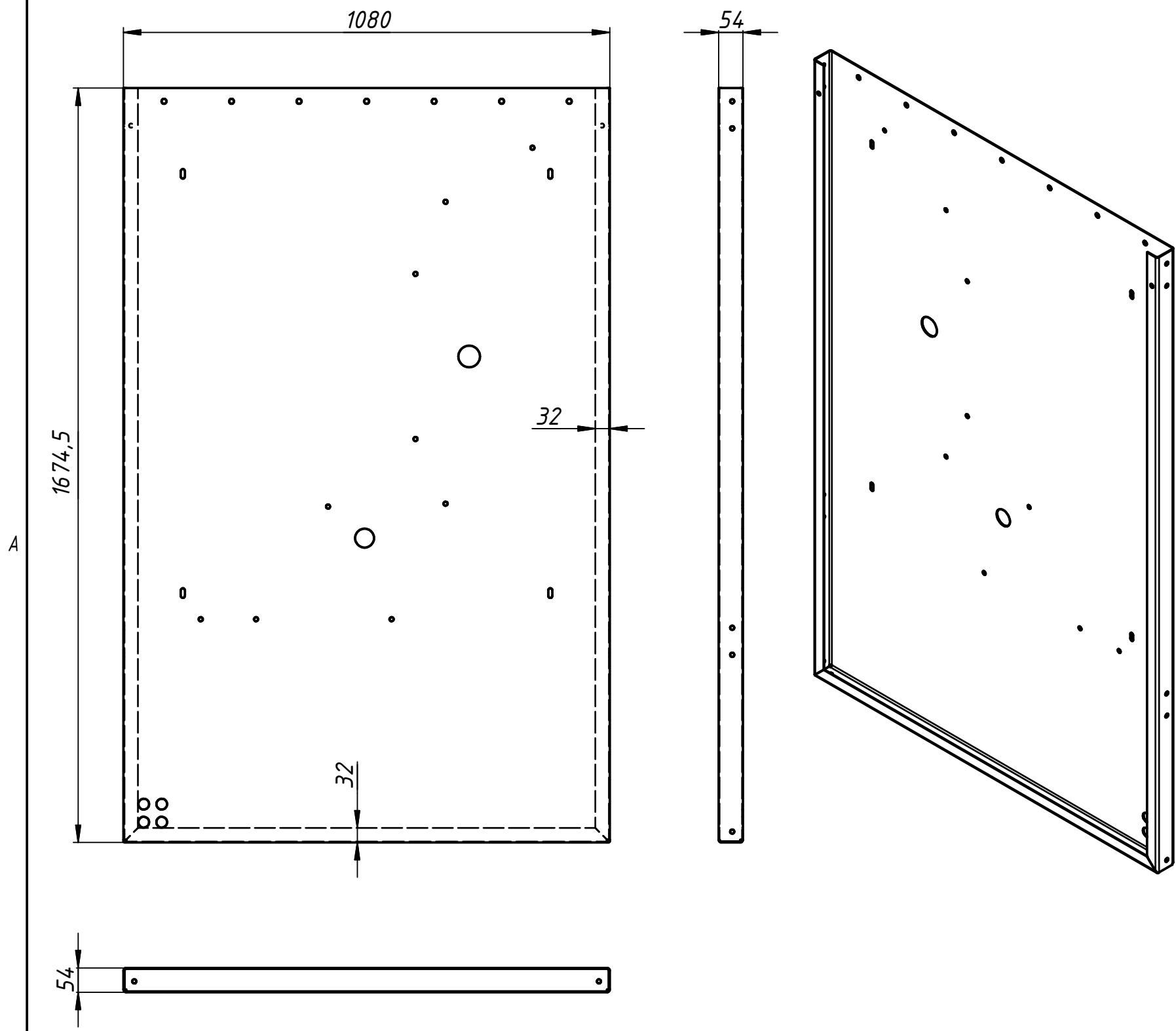
Охладитель MS PLAST 150-1 SL.2 AM. Дет. поз. 33. Лист оц. 2 мм



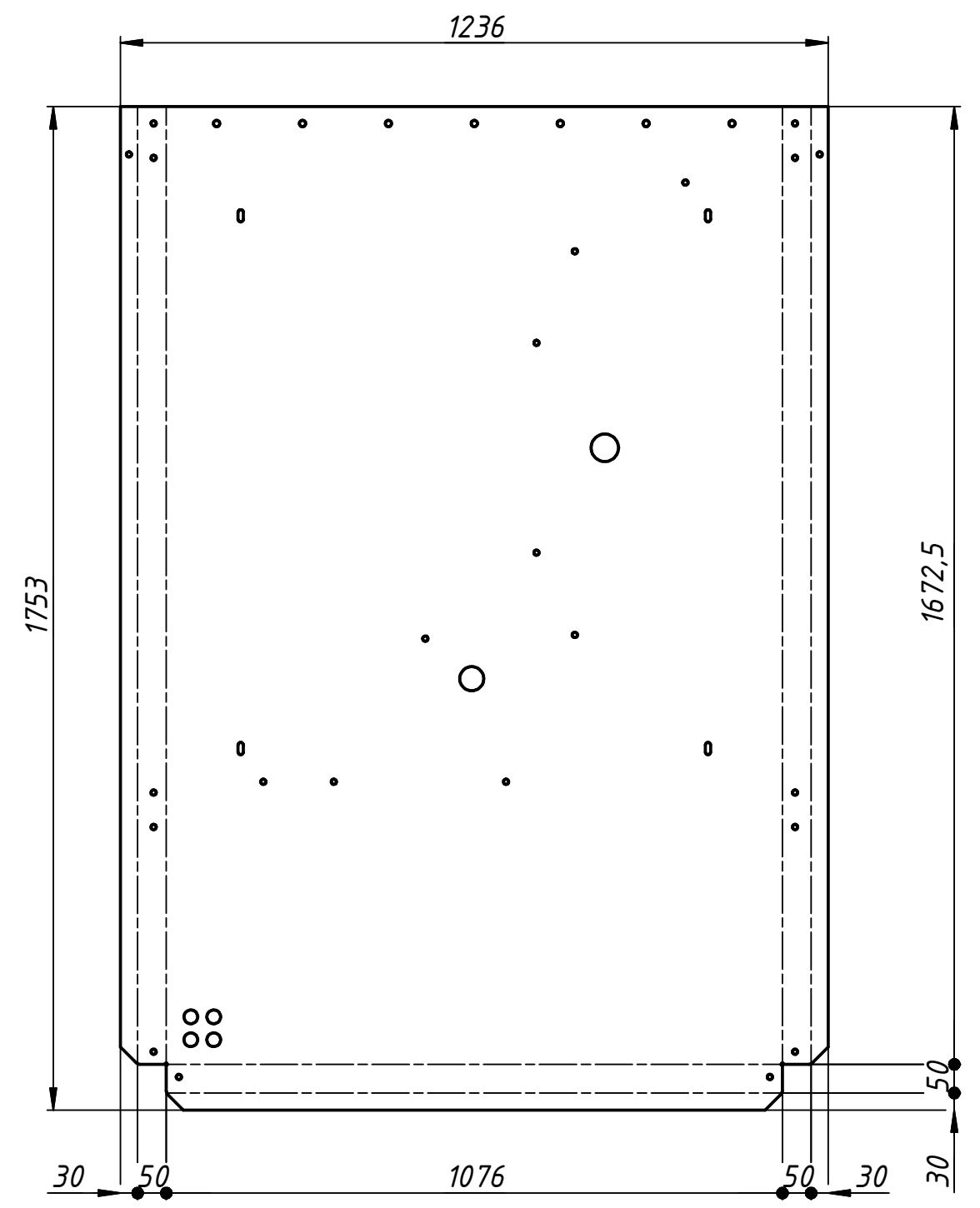
Развёртка



Покрасить в RAL.

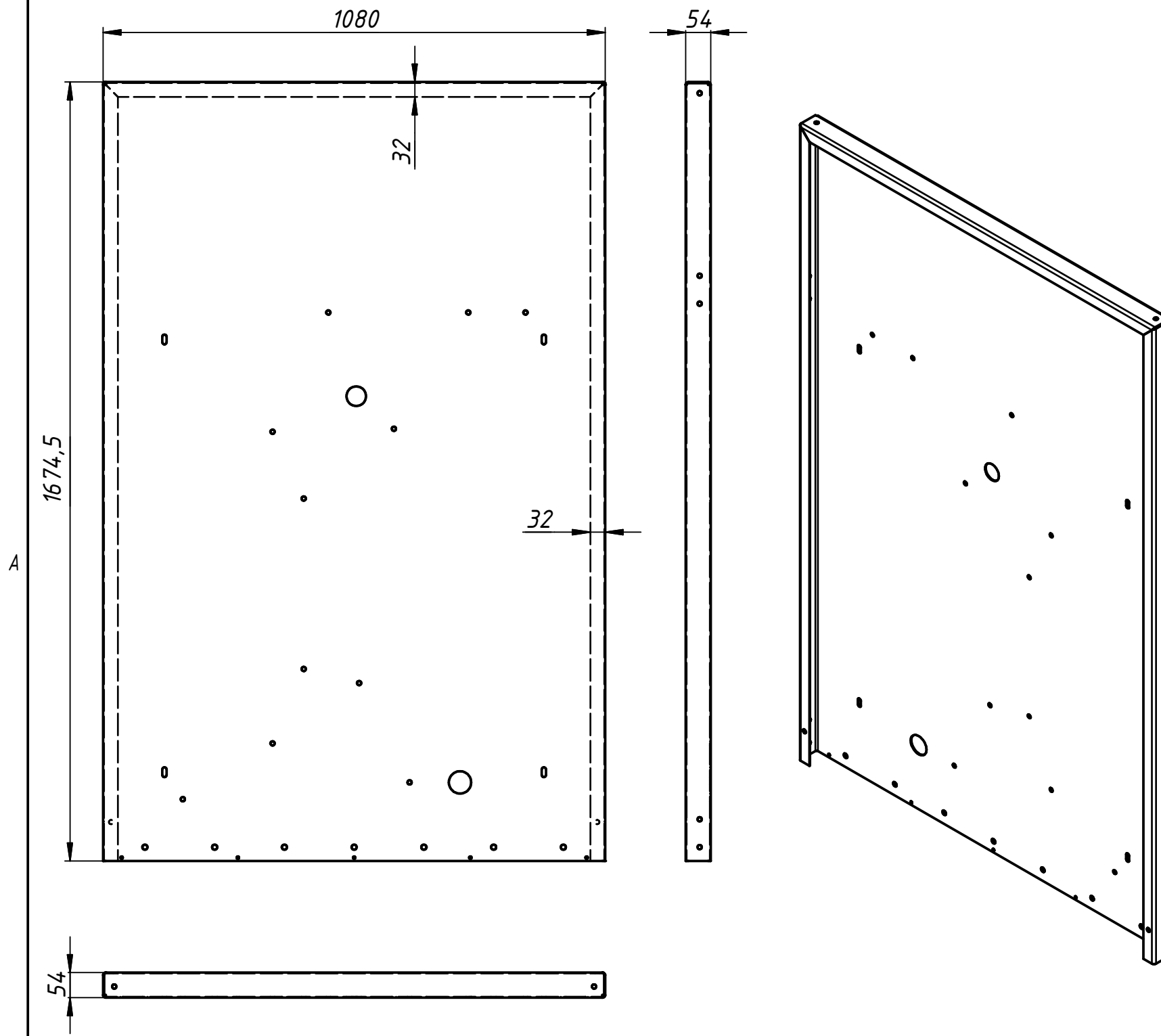


Развёртка

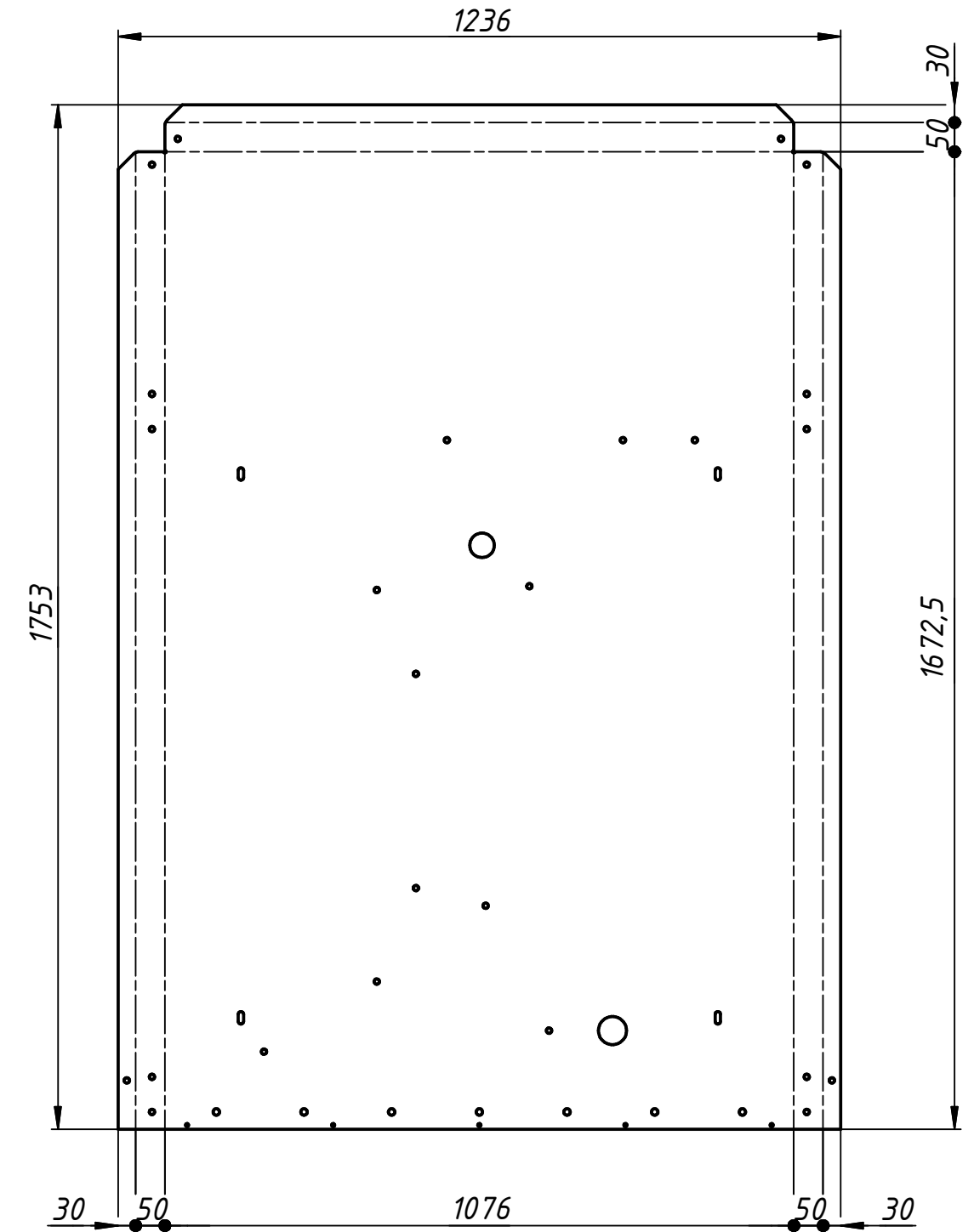


Покрасить в RAL.

Охладитель MS PLAST 150-1 SL.2 AM. Дет. поз. 35. Лист оц. 2 мм

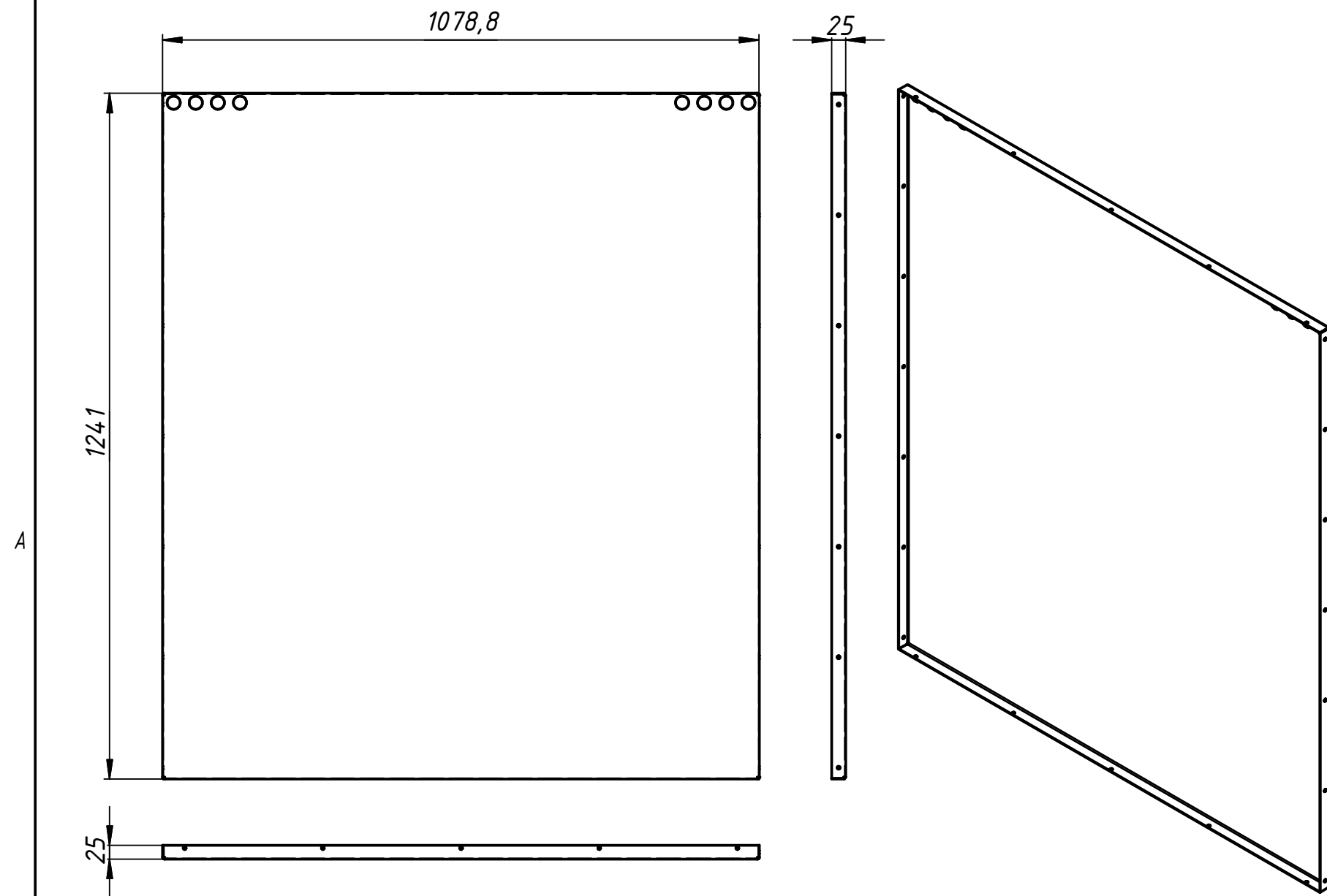


Развёртка

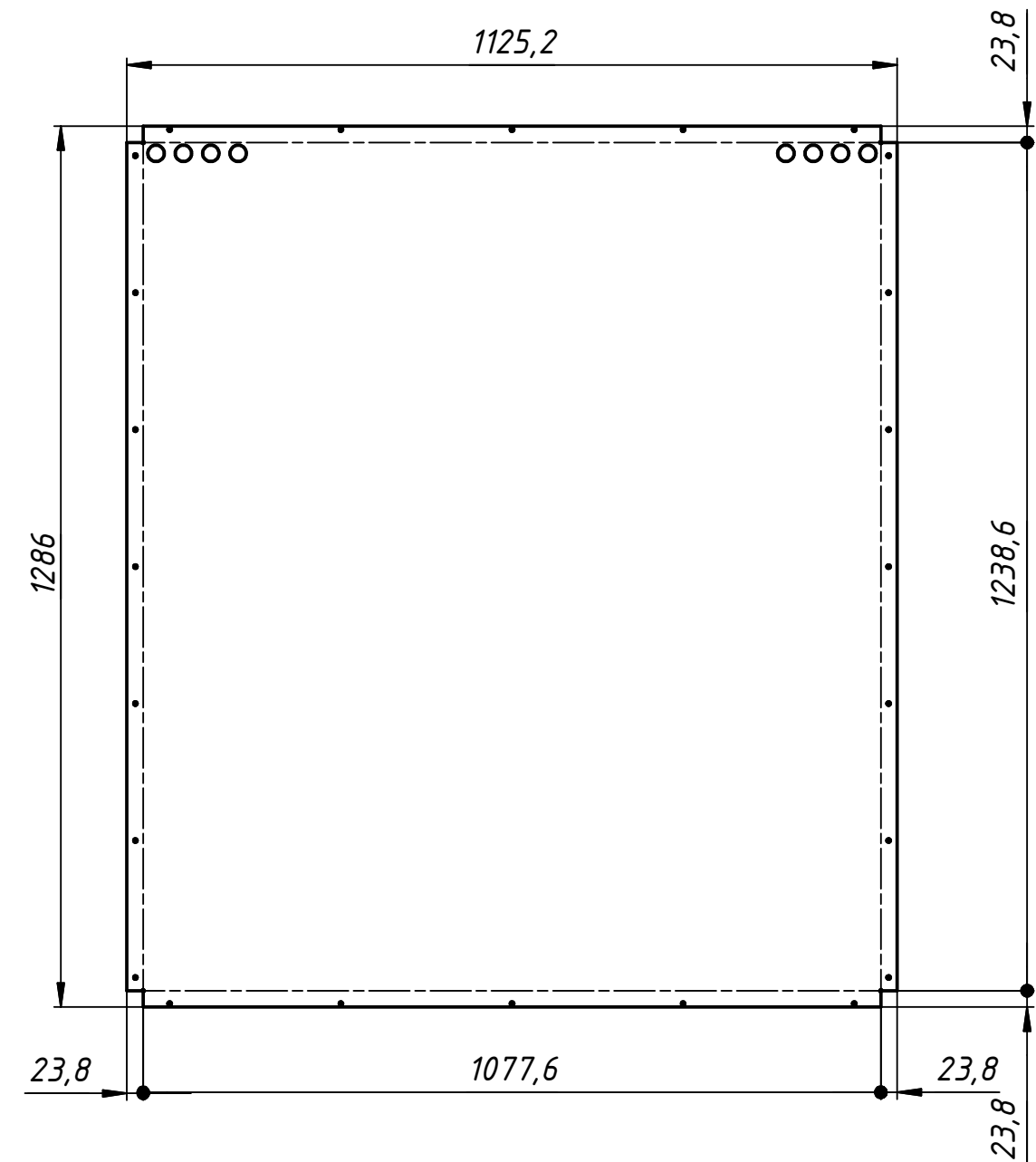


Покрасить в RAL.

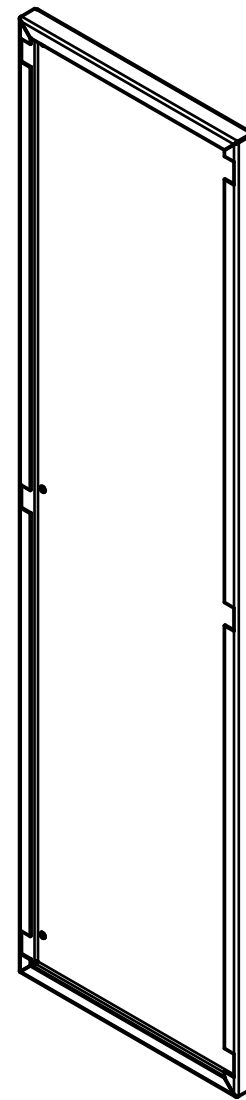
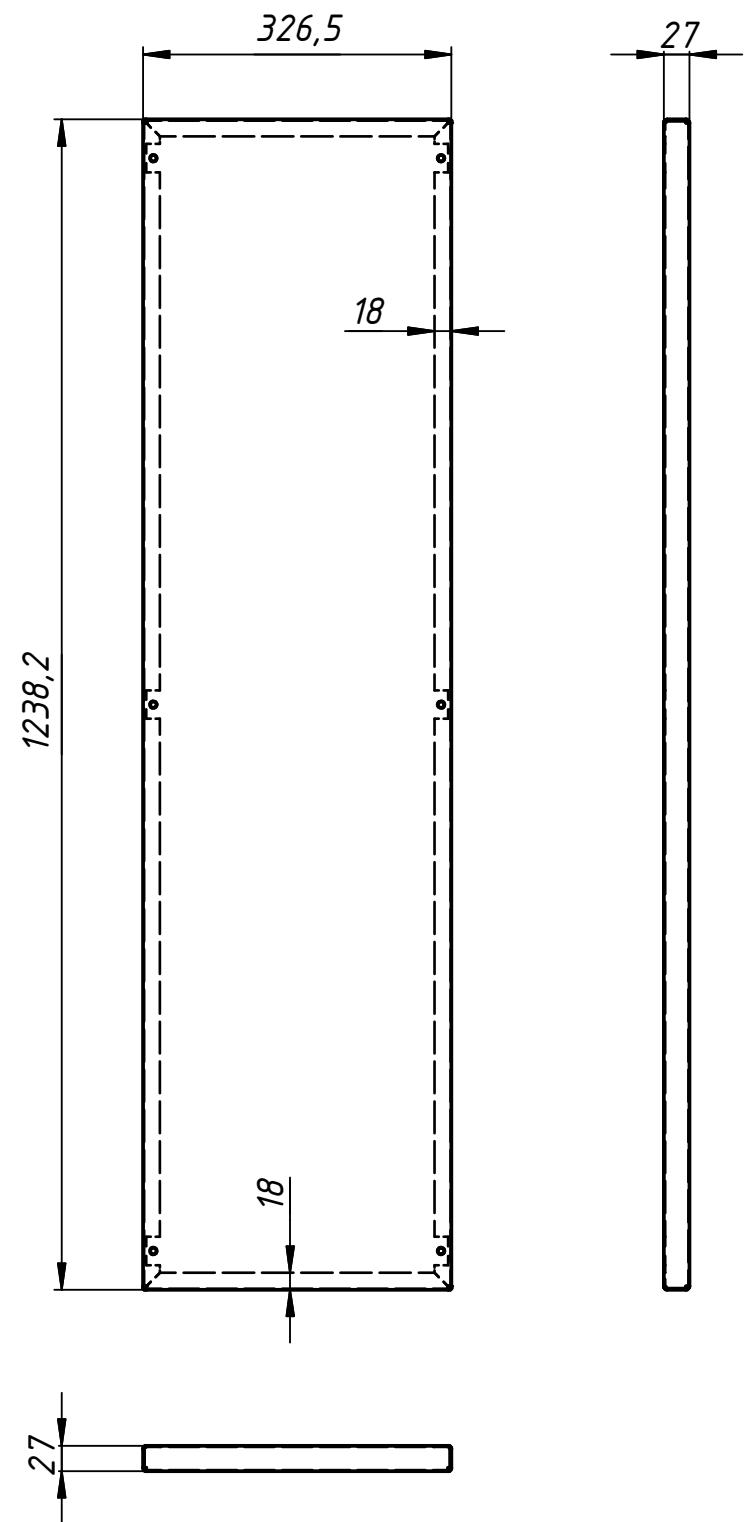
Лист 30



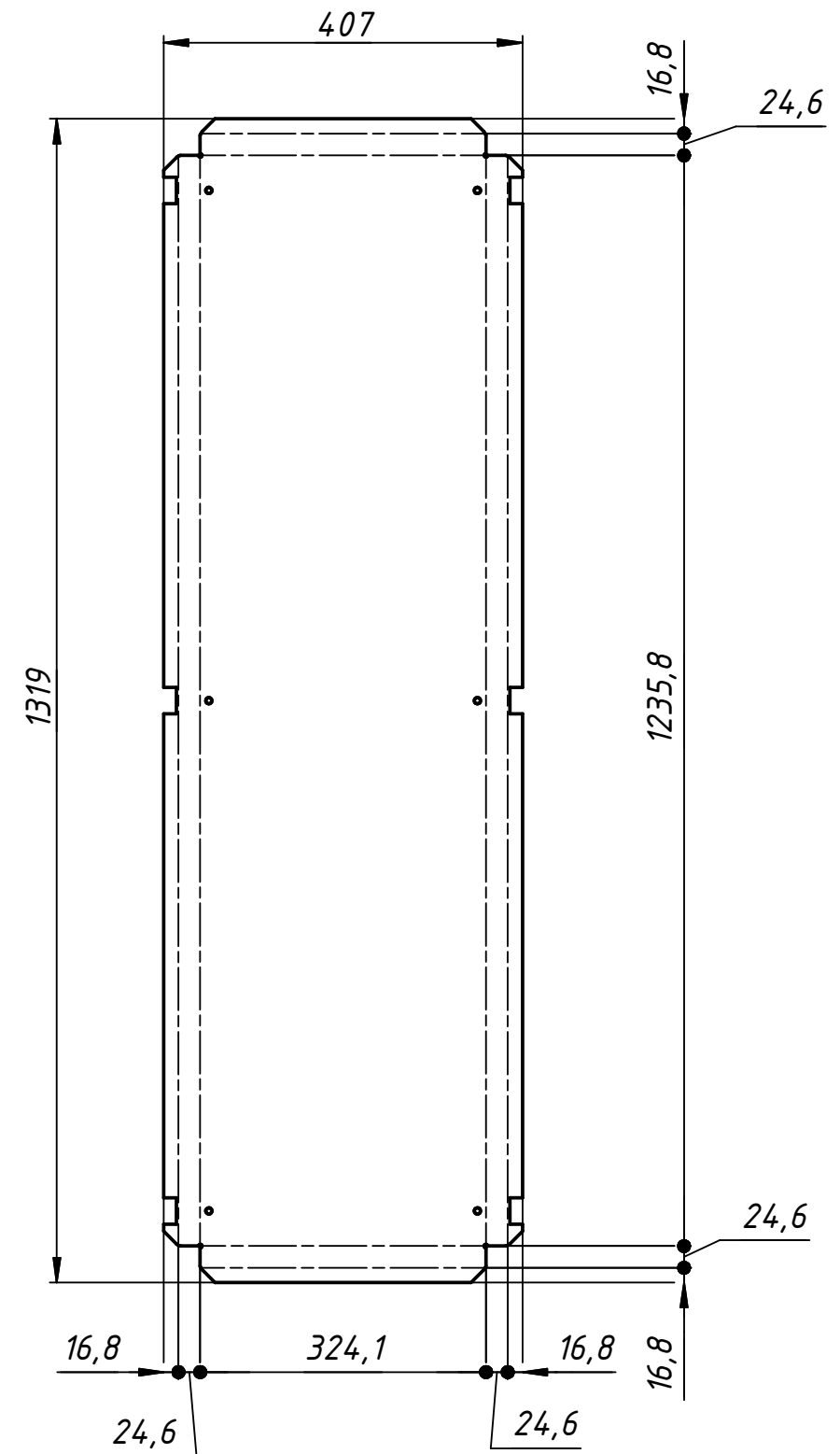
Развёртка



Охладитель MS PLAST 150-1 SL.2 AM. Дет. поз. 37. Лист оц. 1,2 мм. n = 3 шт.



Развёртка

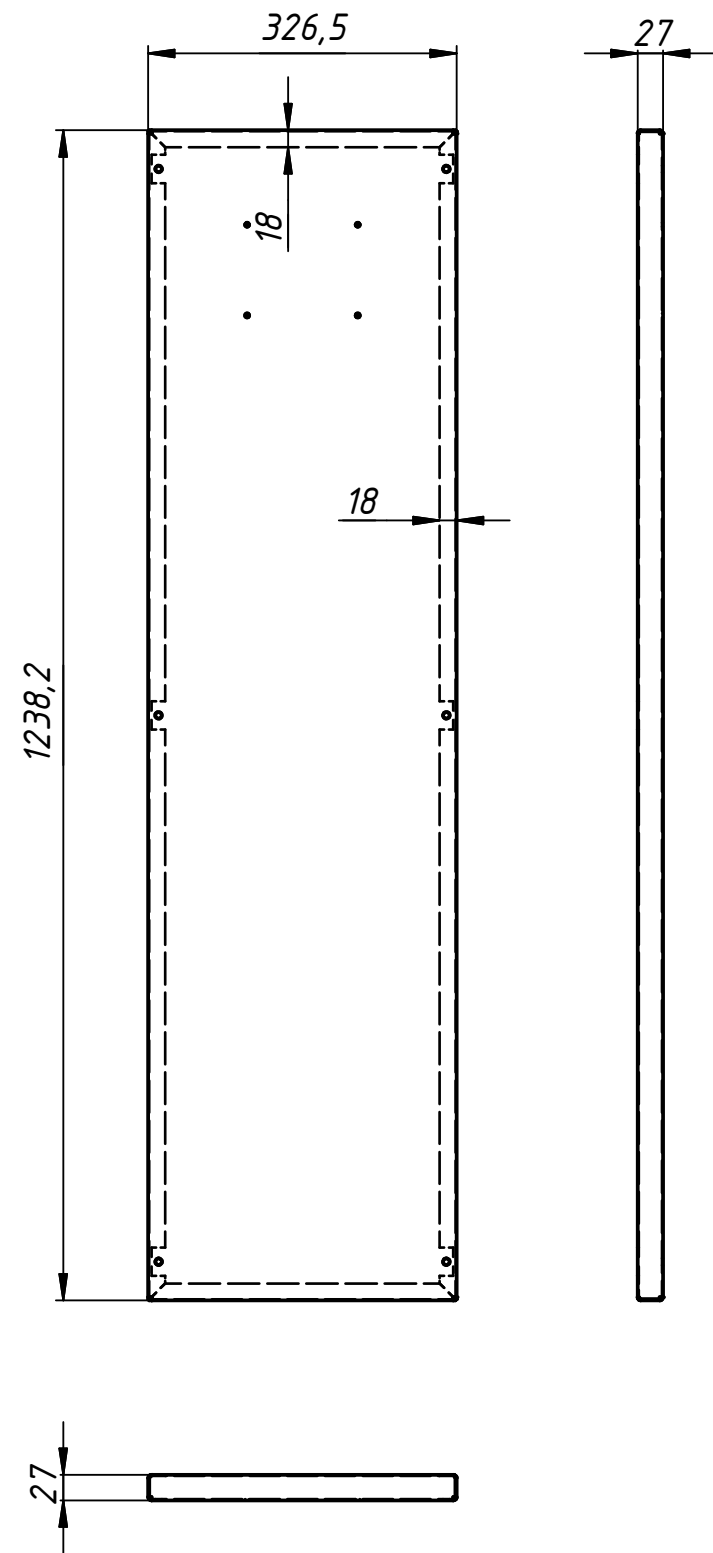


Покрасить в RAL.

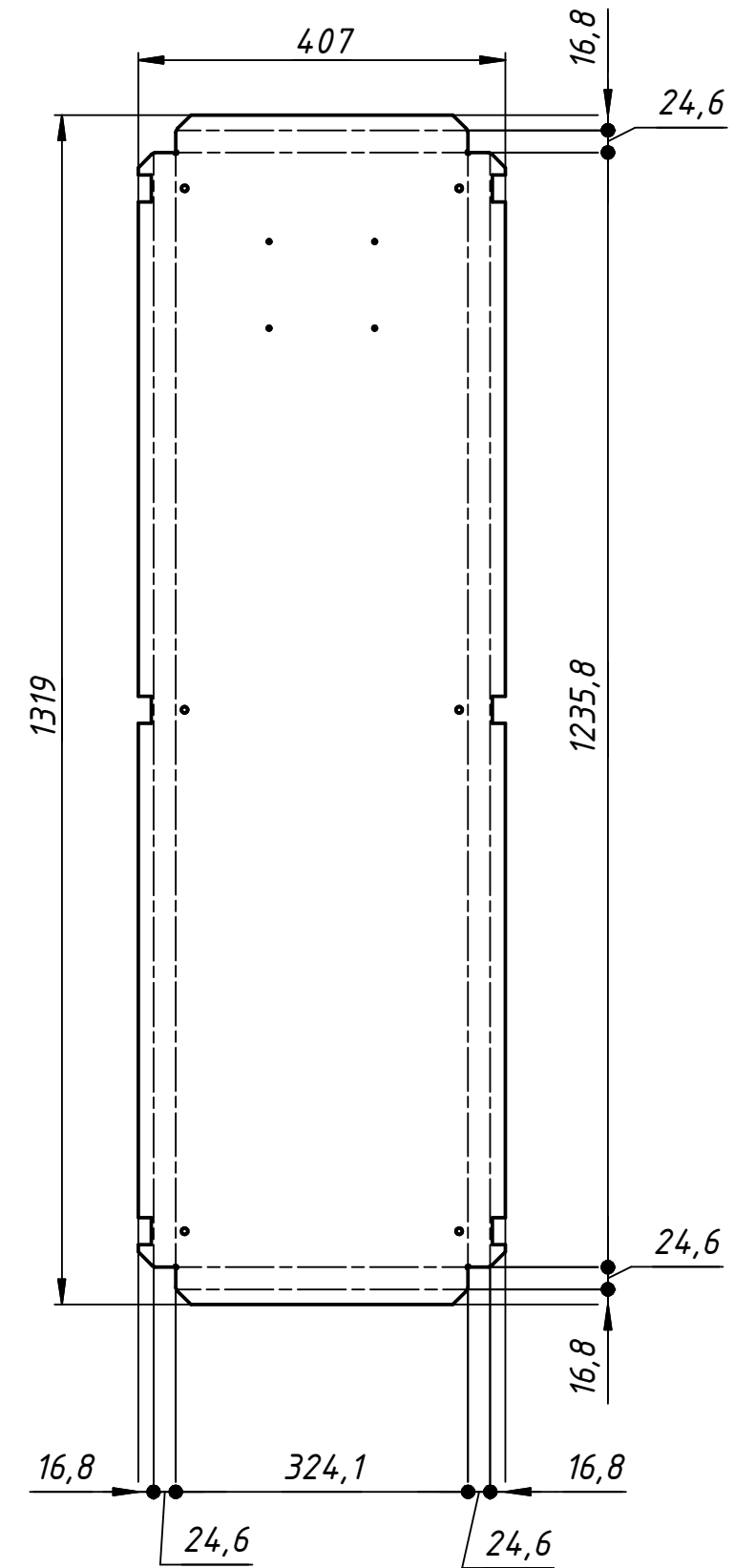
Лист 32

Формат А3





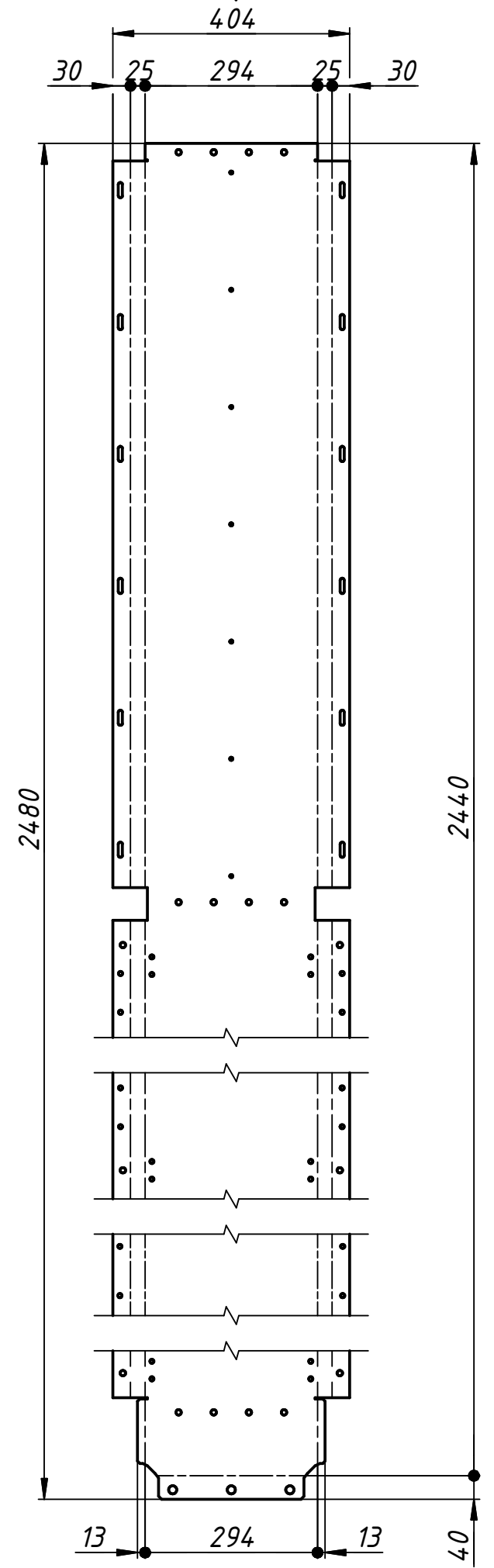
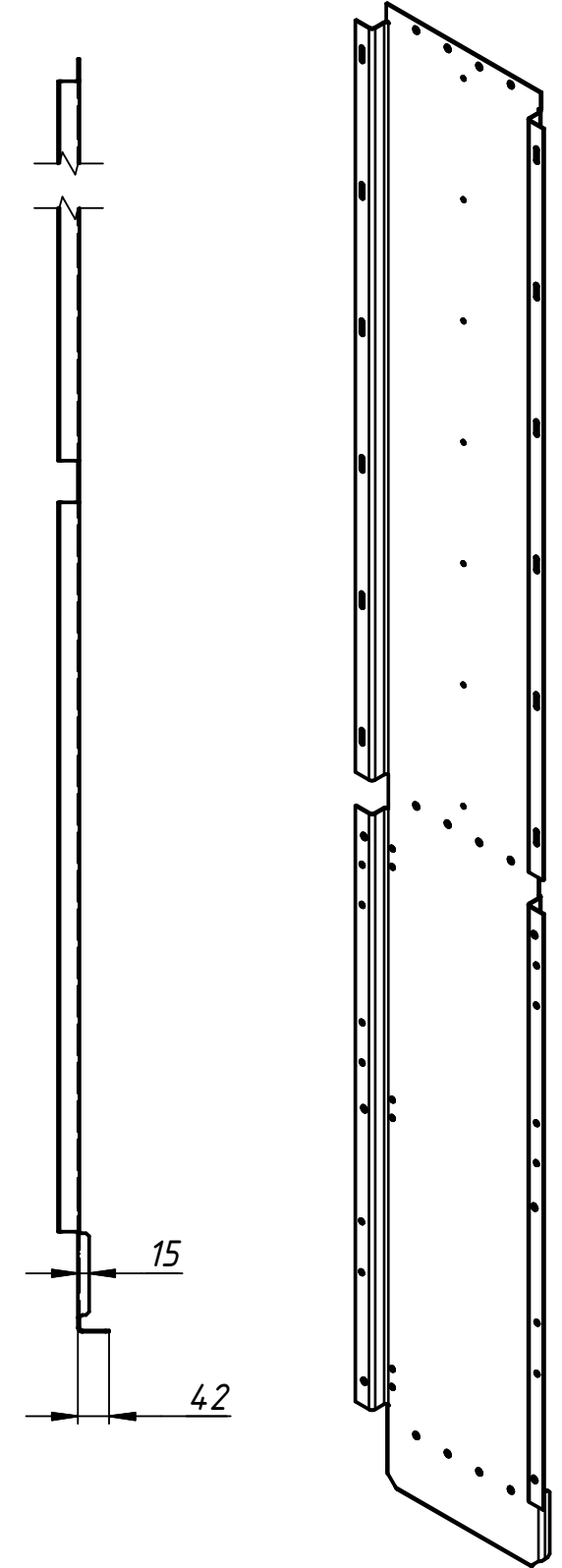
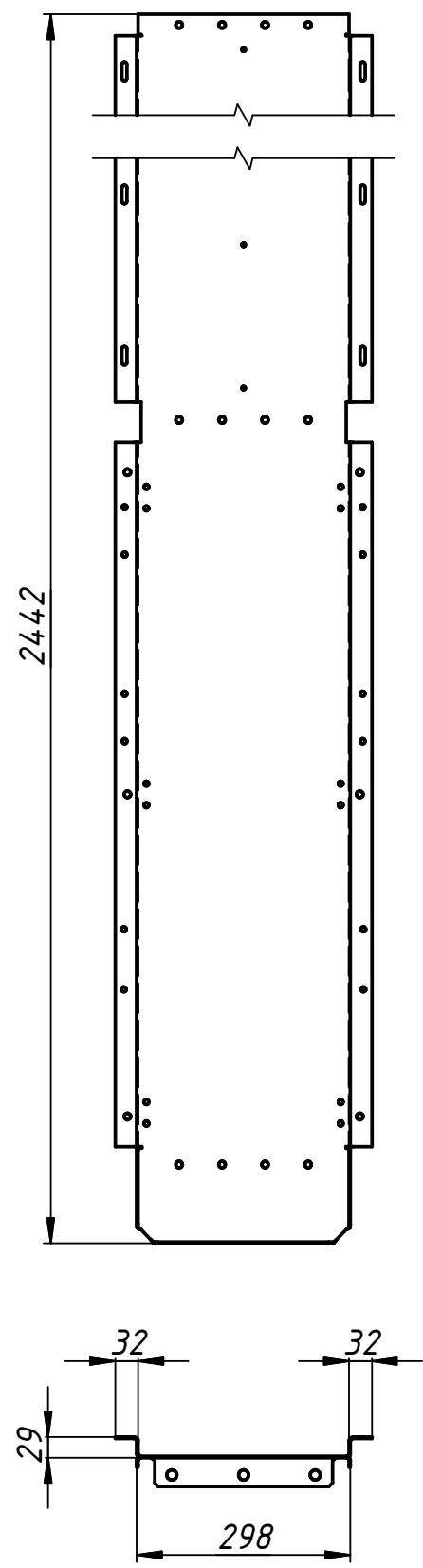
Развёртка



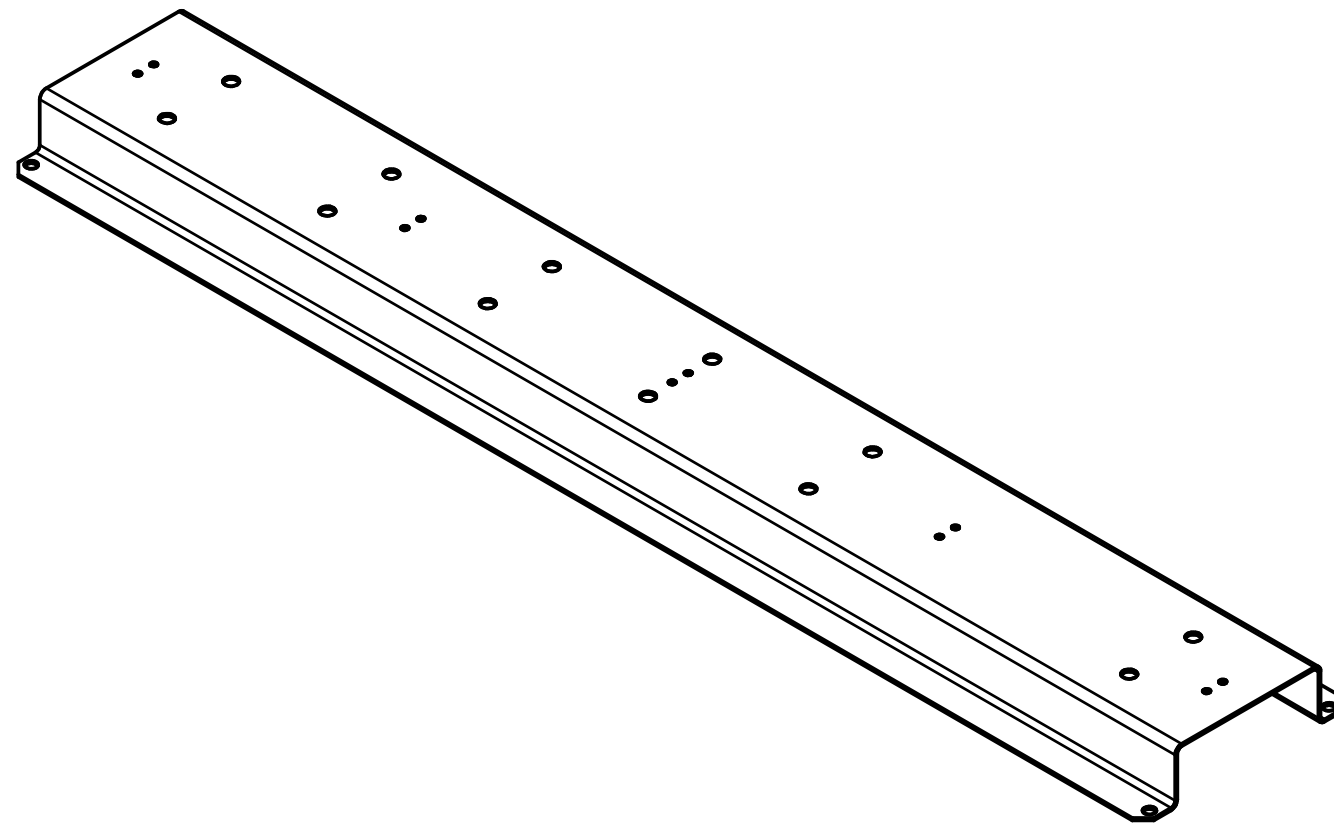
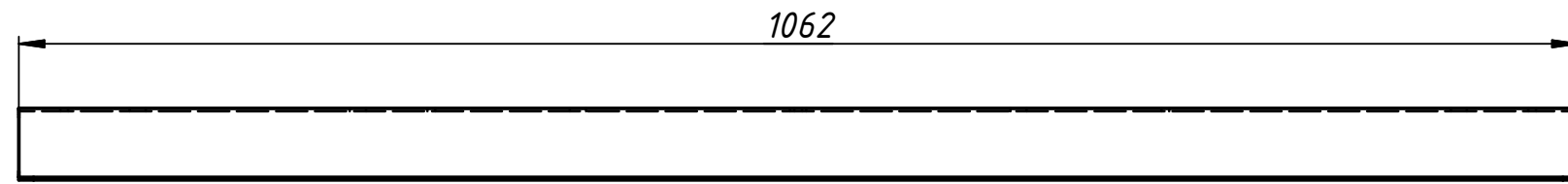
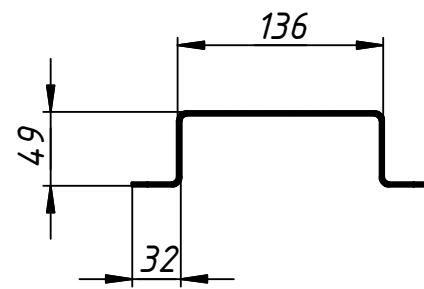
Покрасить в RAL.

Охладитель MS PLAST 150-1 SL.2 AM. Дет. поз. 39. Лист оц. 2 мм. n = 2 шт.

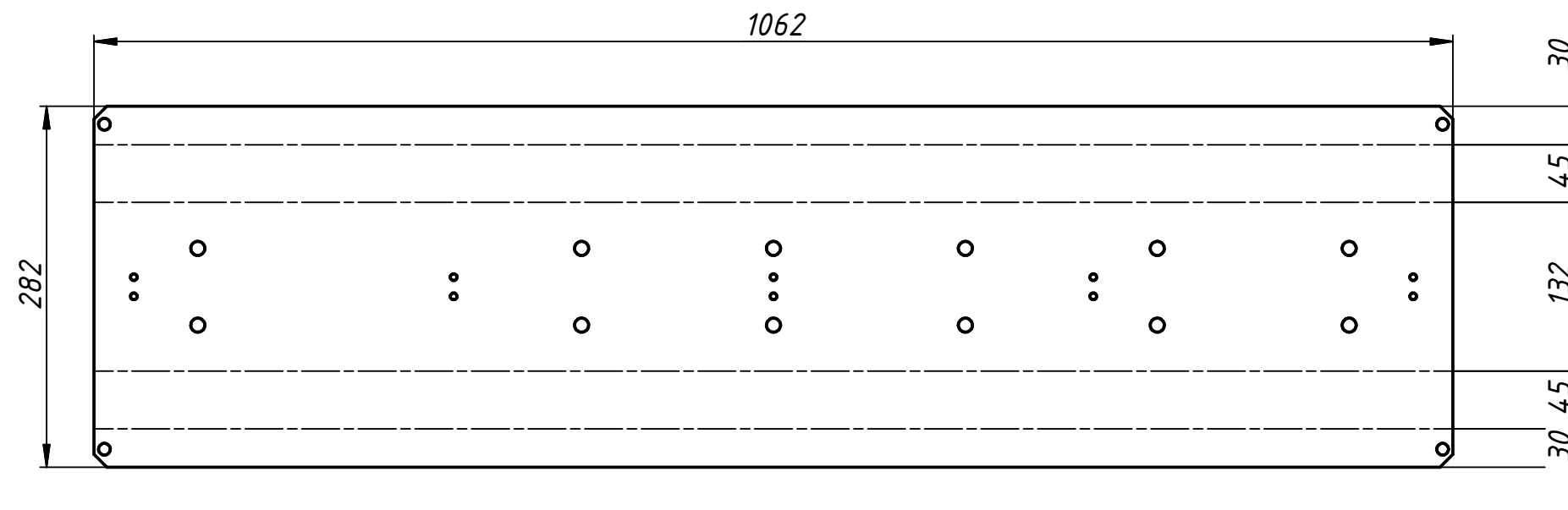
Развёртка



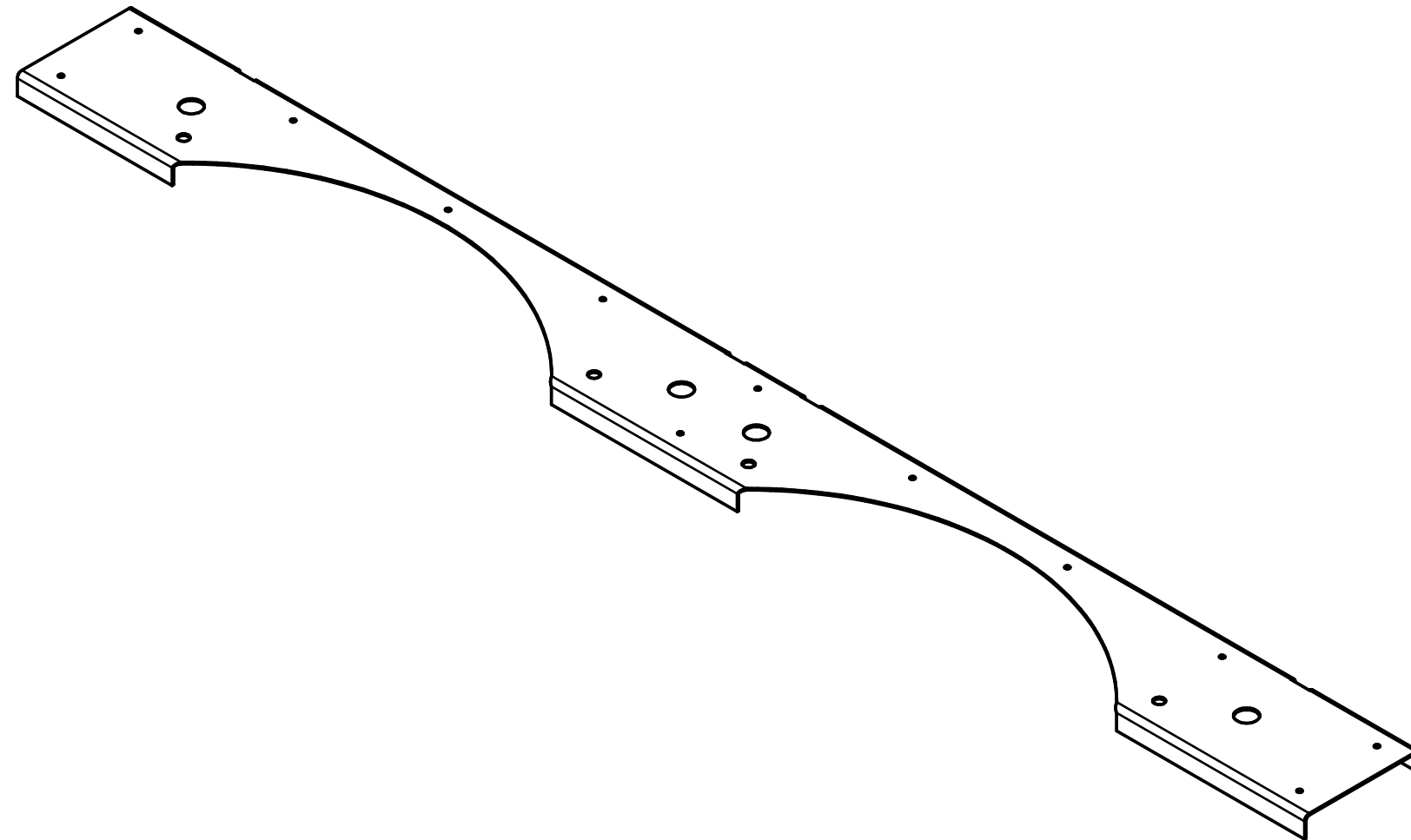
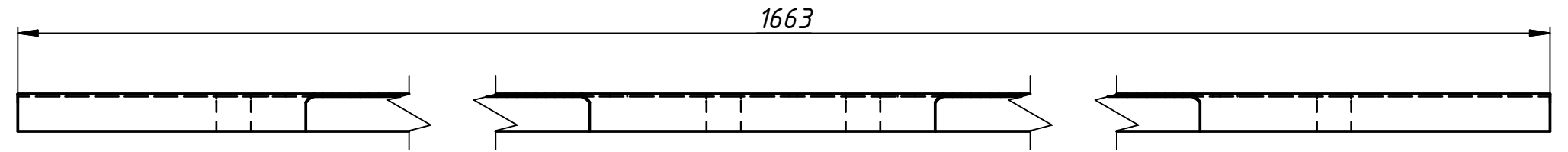
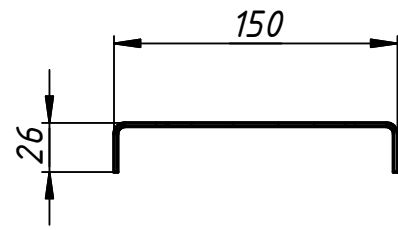
Покрасить в RAL.



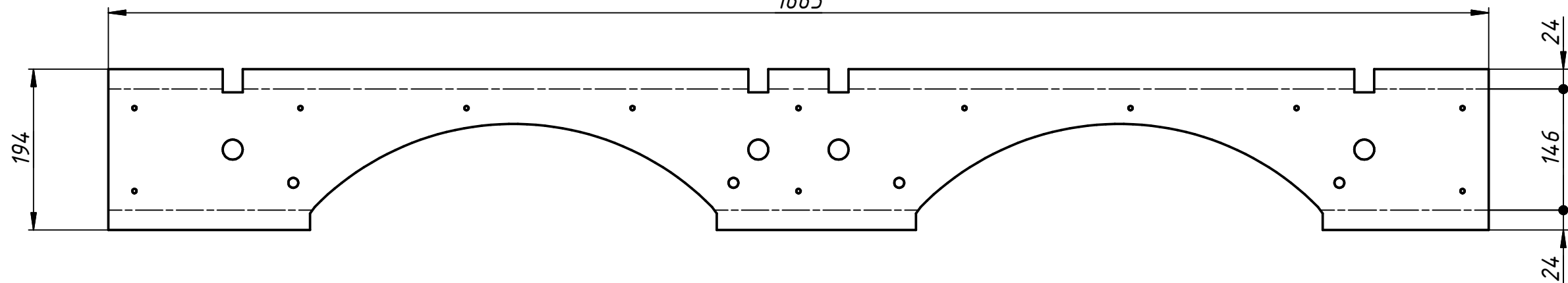
Развёртка



Охладитель MS PLAST 150-1 SL.2 AM. Дет. поз. 41. Лист оц. 2 мм. n = 4 шт. (по 2 шт. зеркально)



Развёртка  
1663

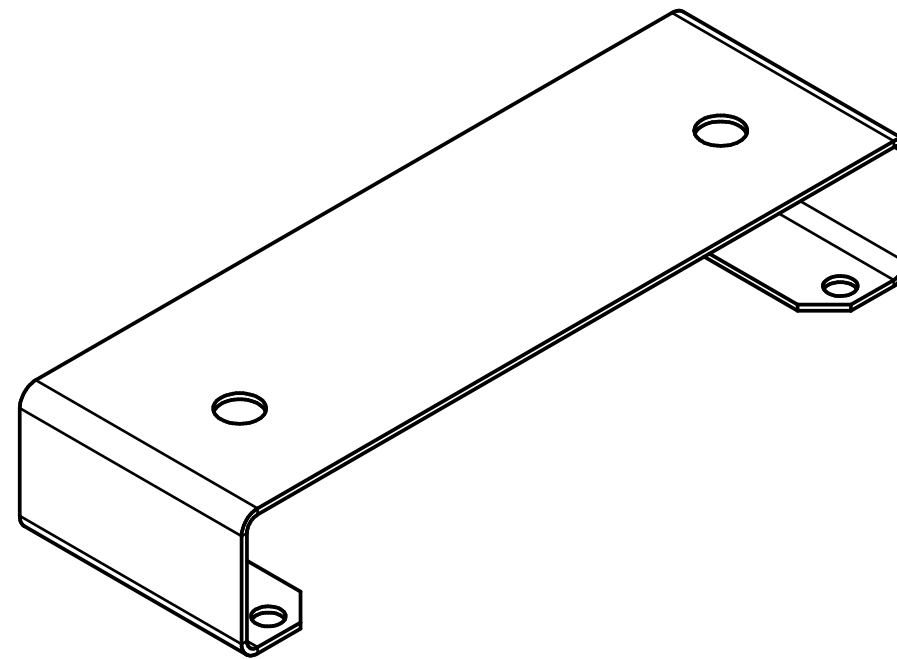
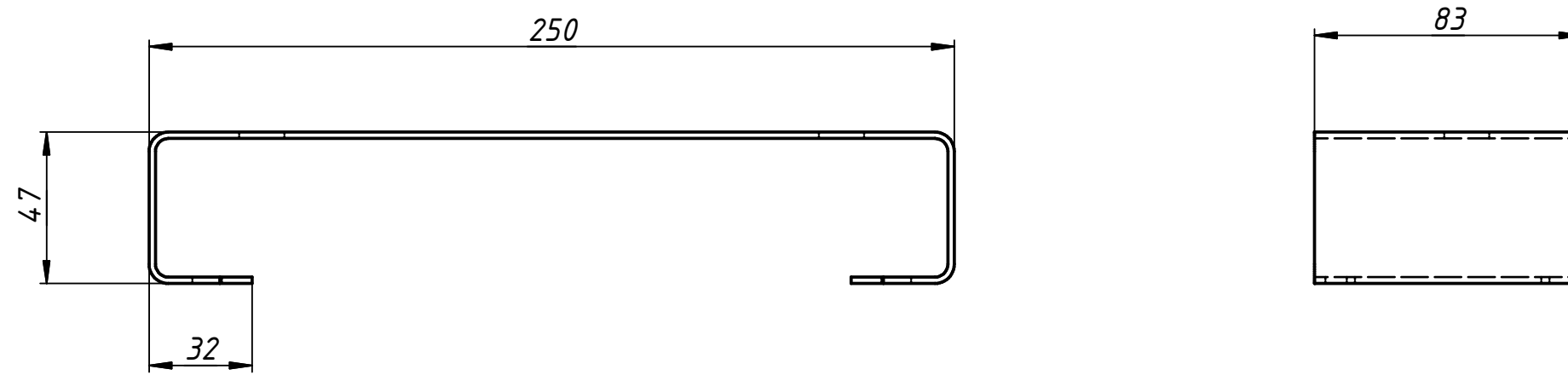


Покрасить в RAL.

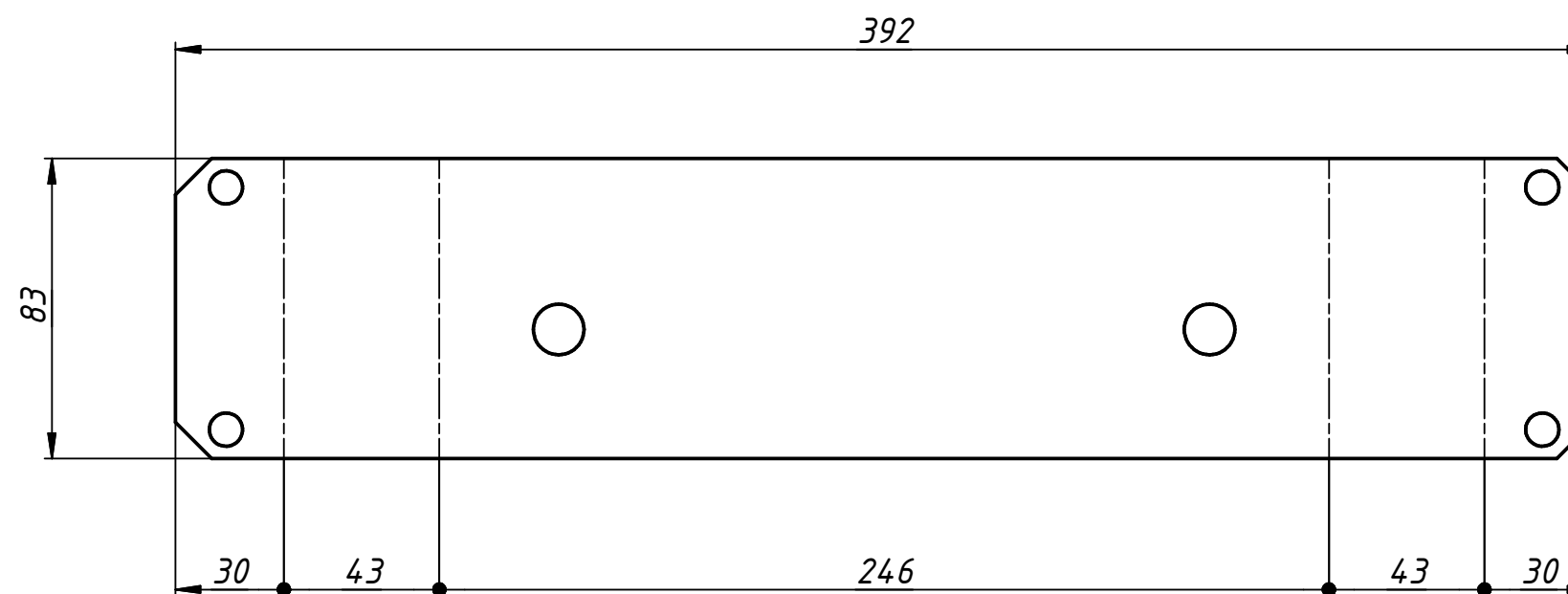
Лист 36

Формат А3

Охладитель MS PLAST 150-1 SL.2 AM. Дет. поз. 42. Лист оц. 2 мм



Развёртка

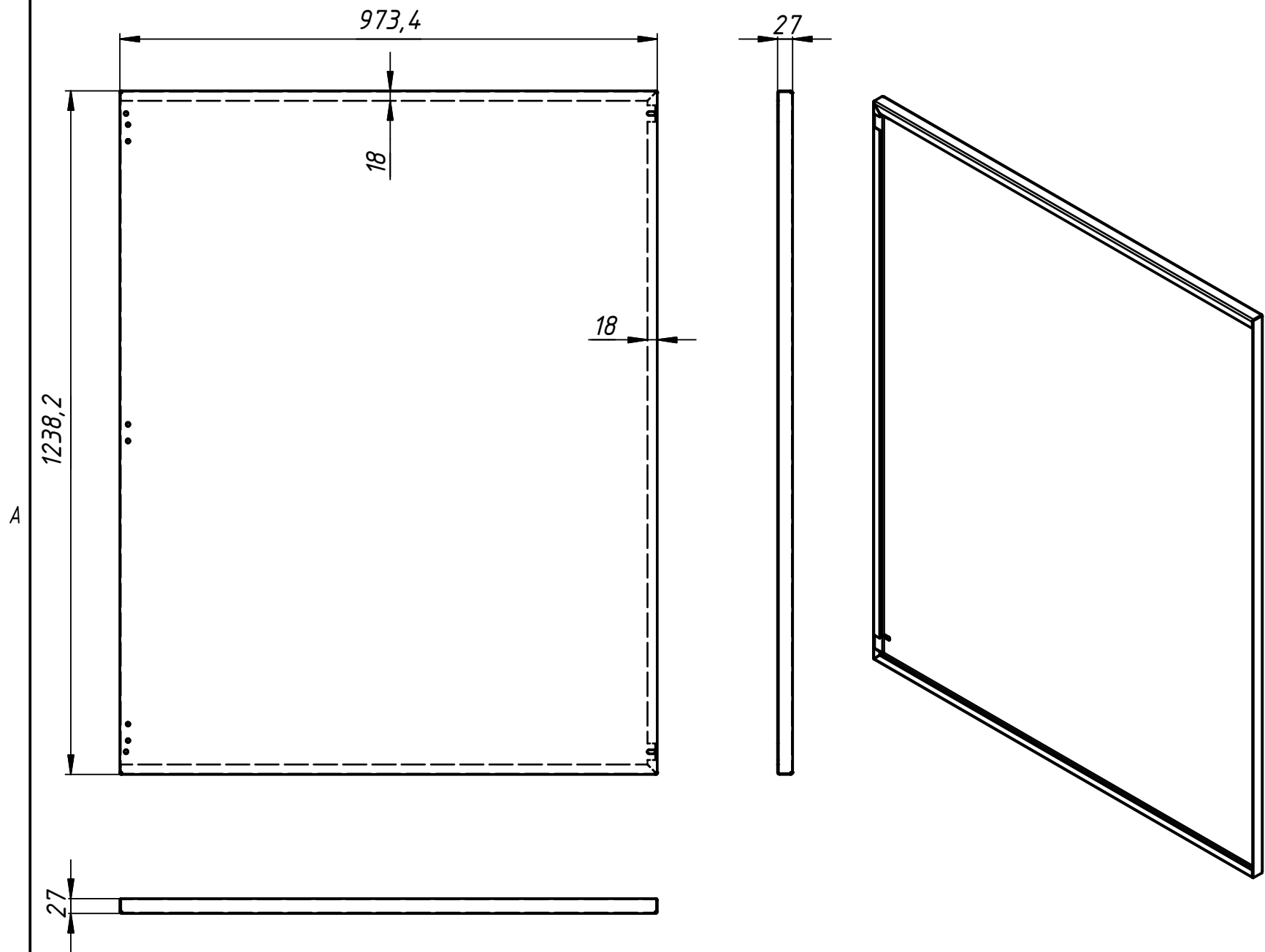


Покрасить в RAL.

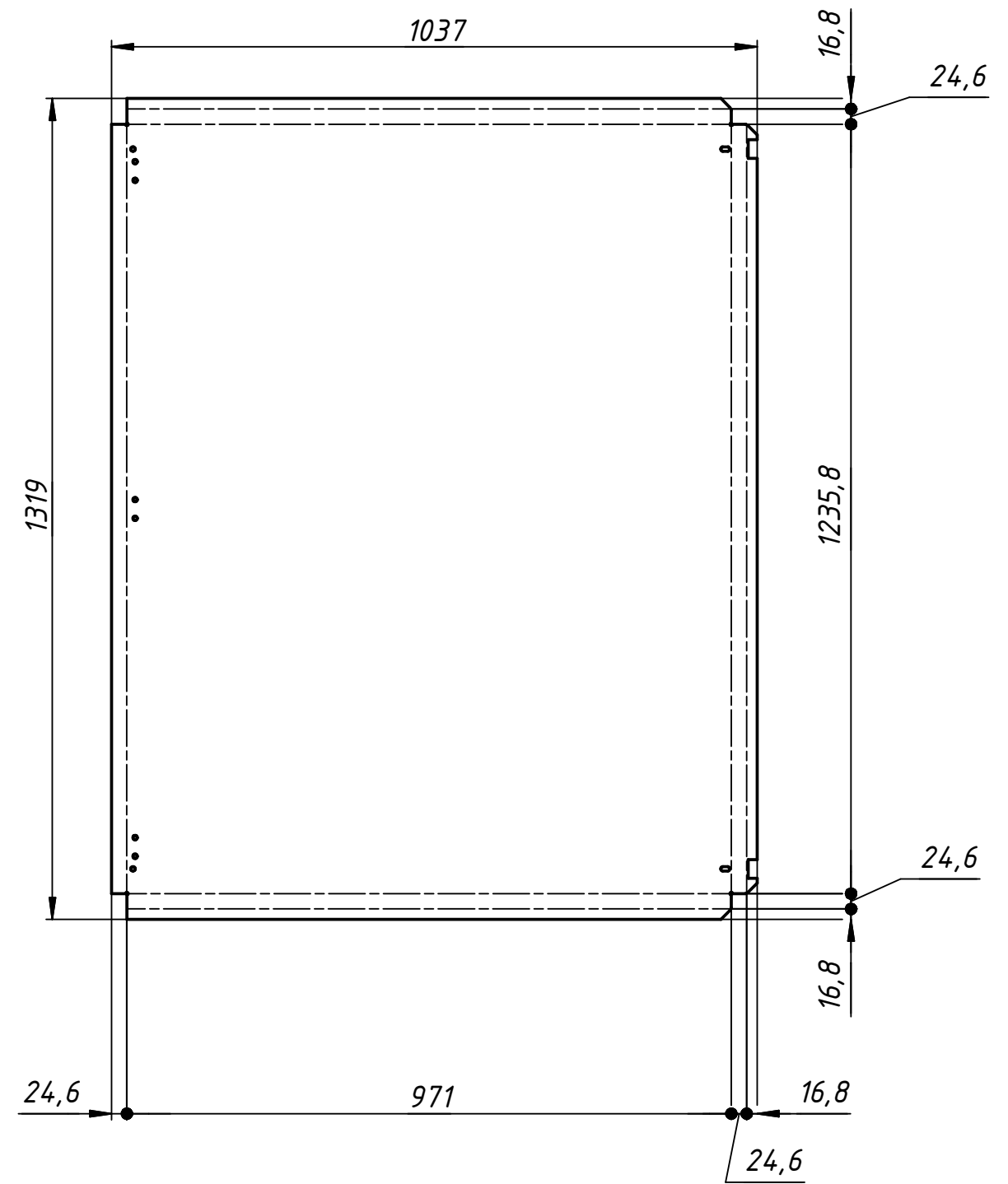
Лист 37

Формат А3

Охладитель MS PLAST 150-1 SL.2 AM. Дет. поз. 43. Лист оц. 1,2 мм. n = 2 шт.

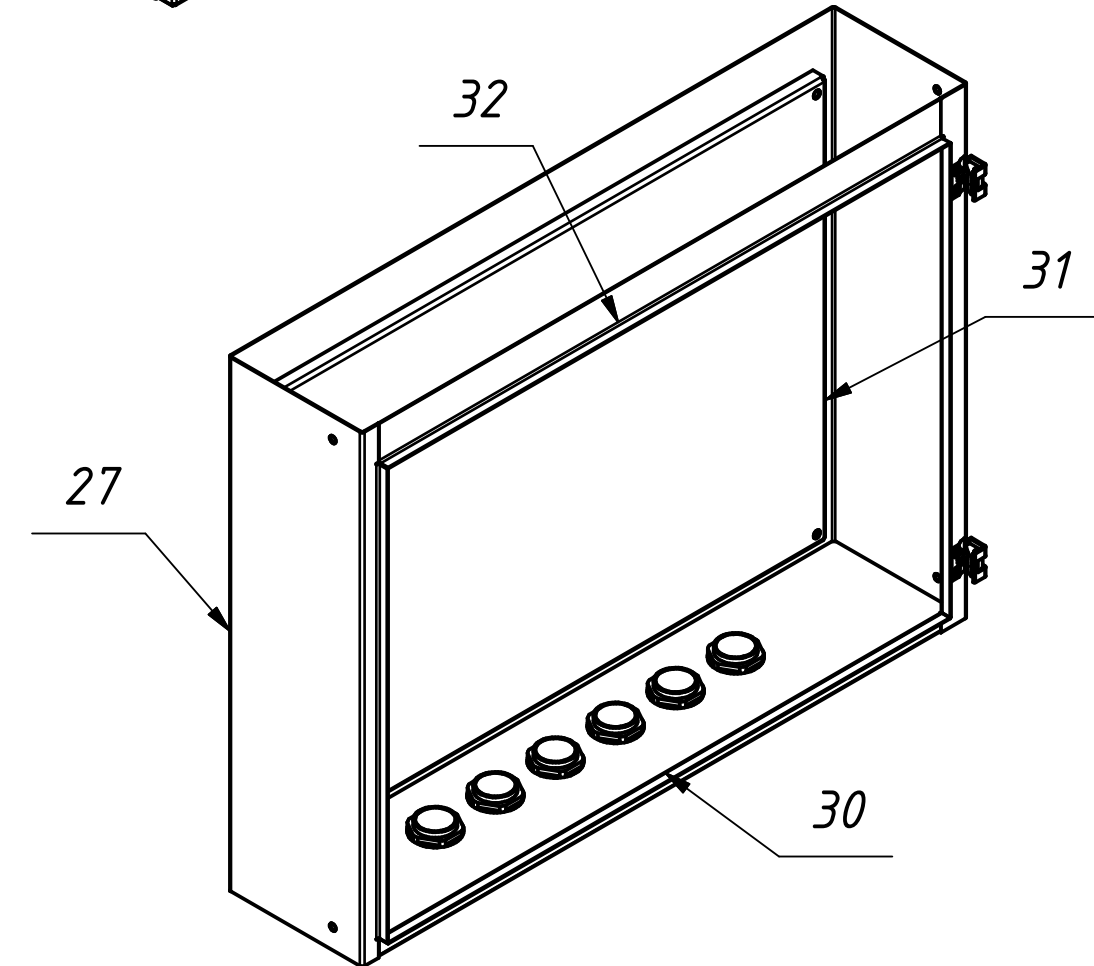
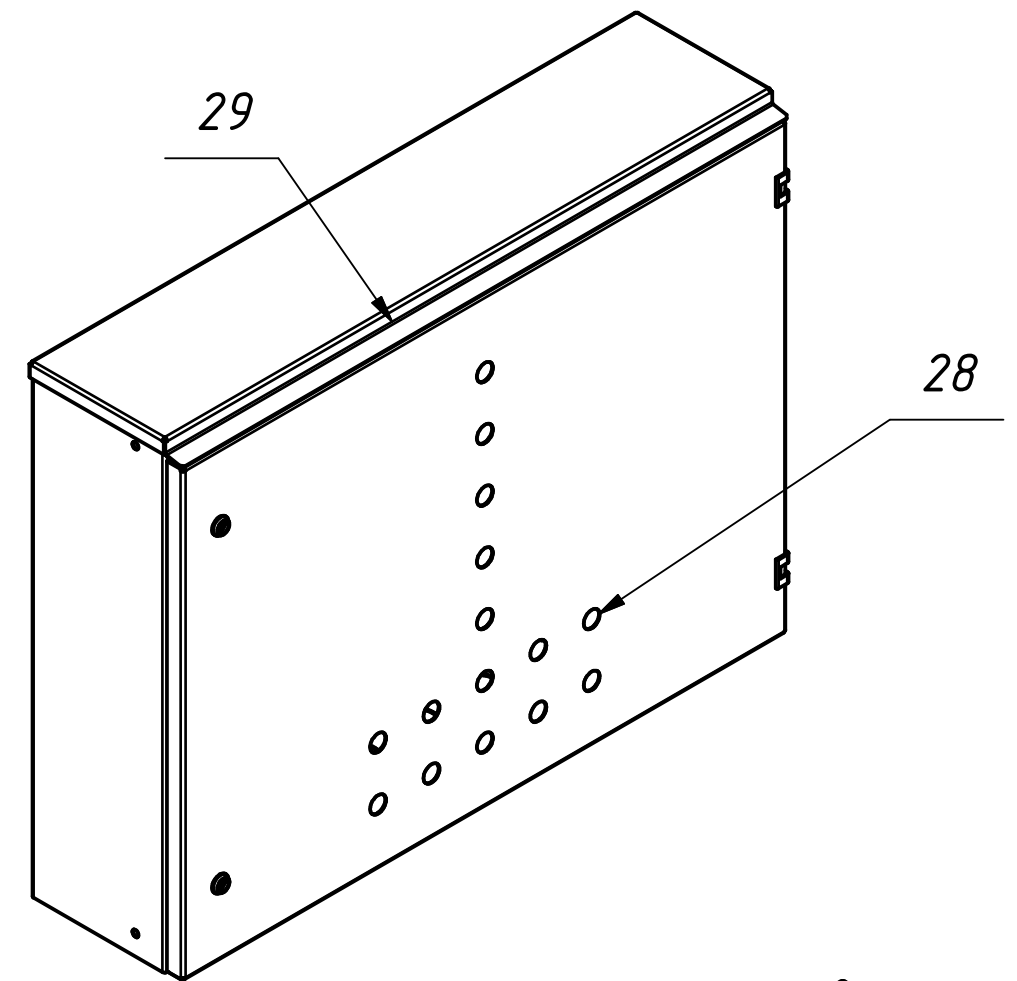
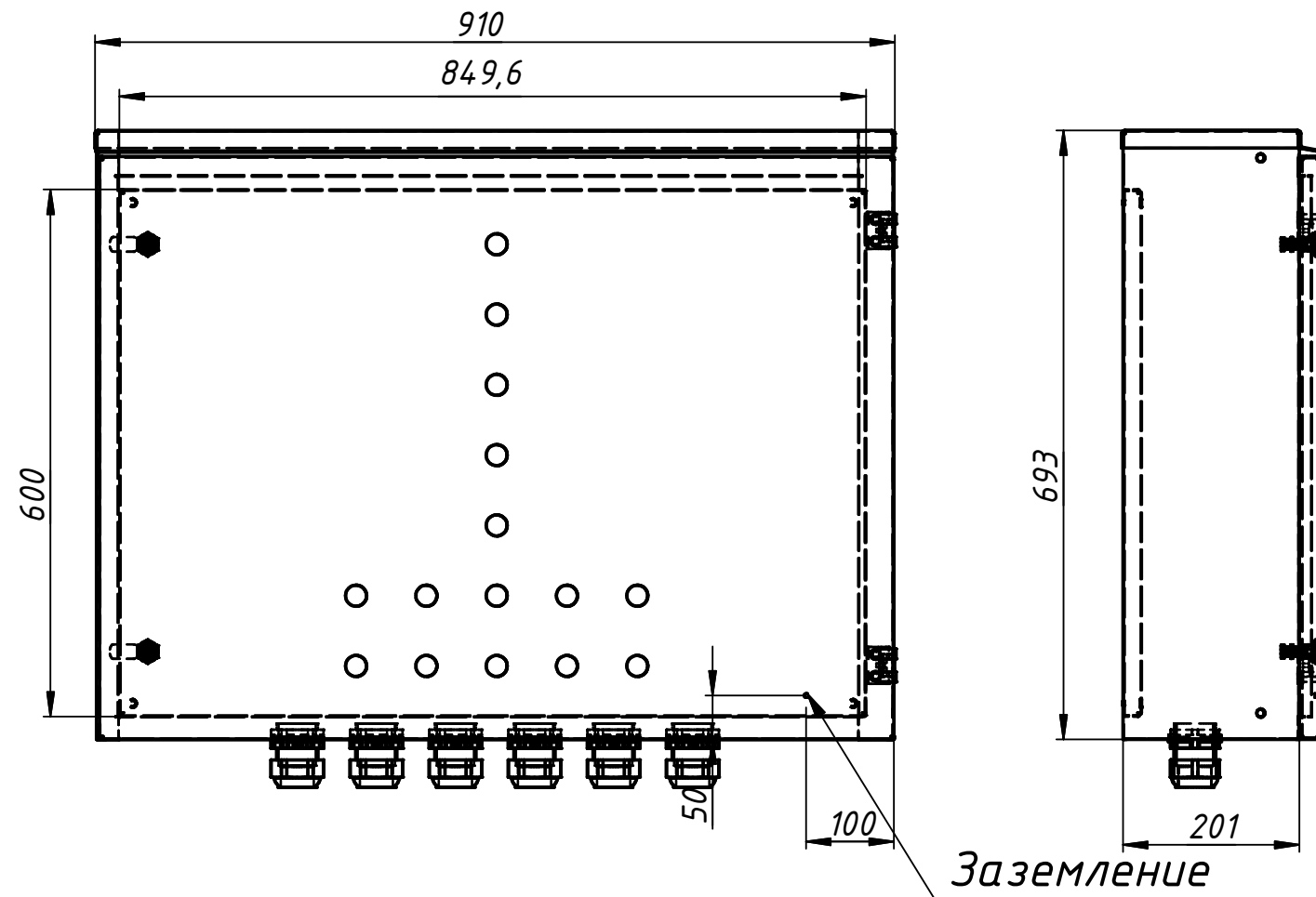


Развёртка



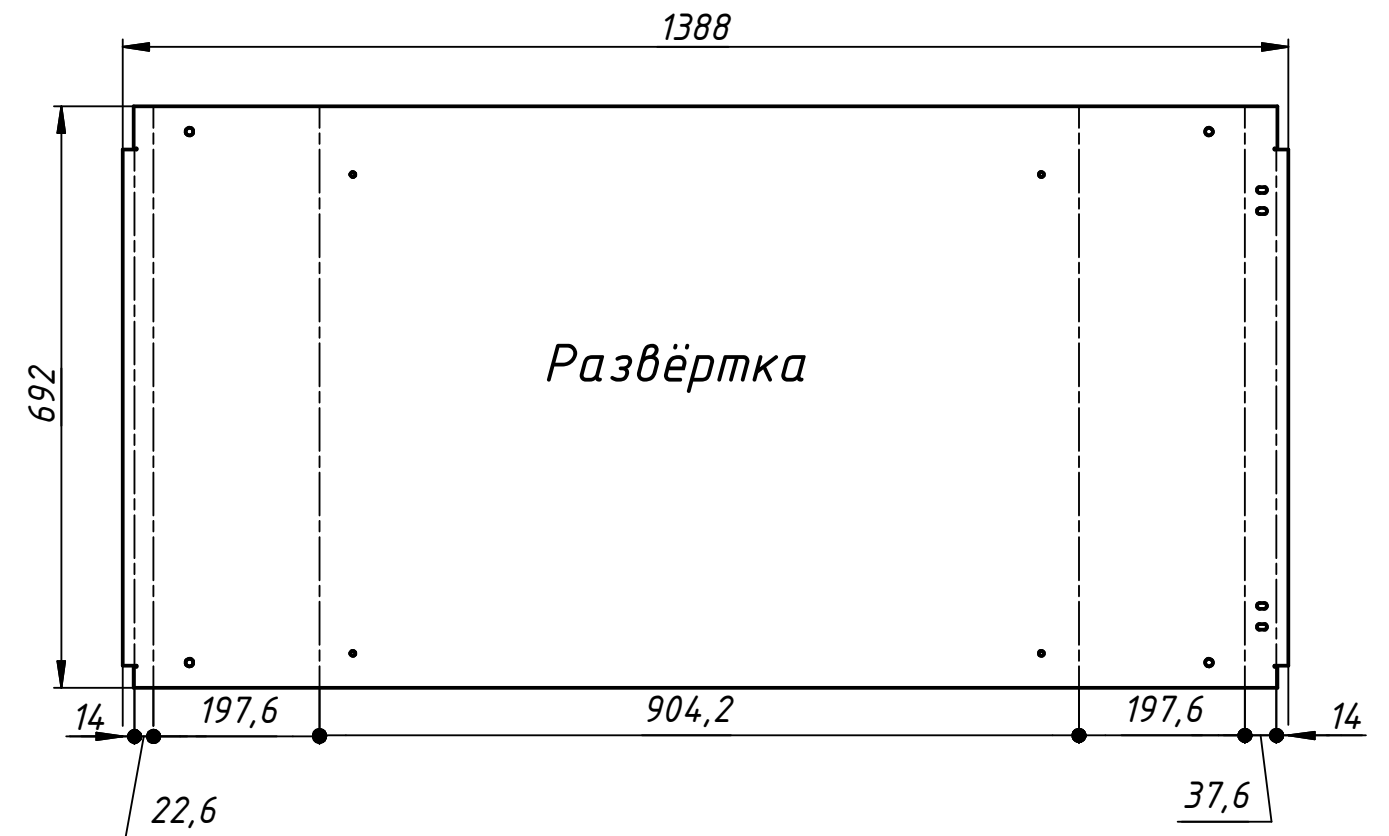
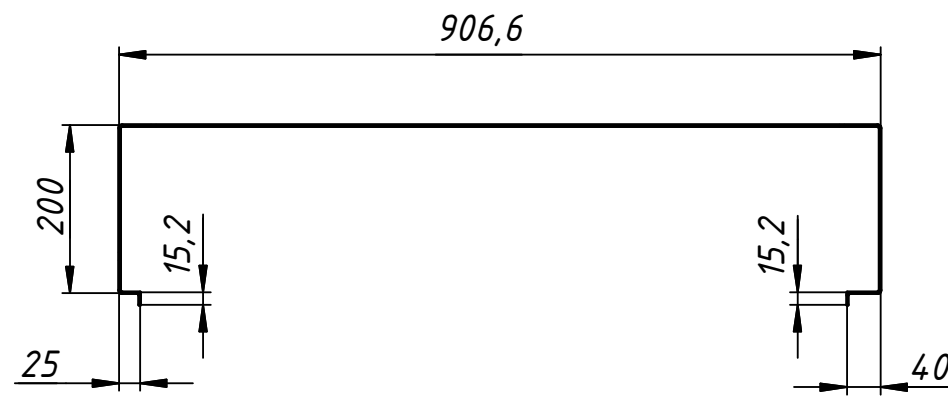
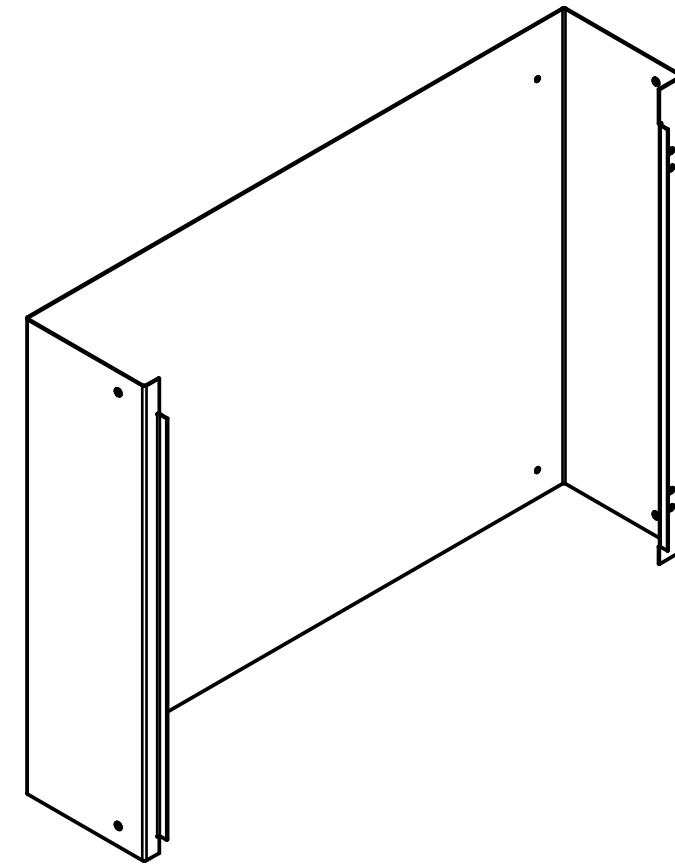
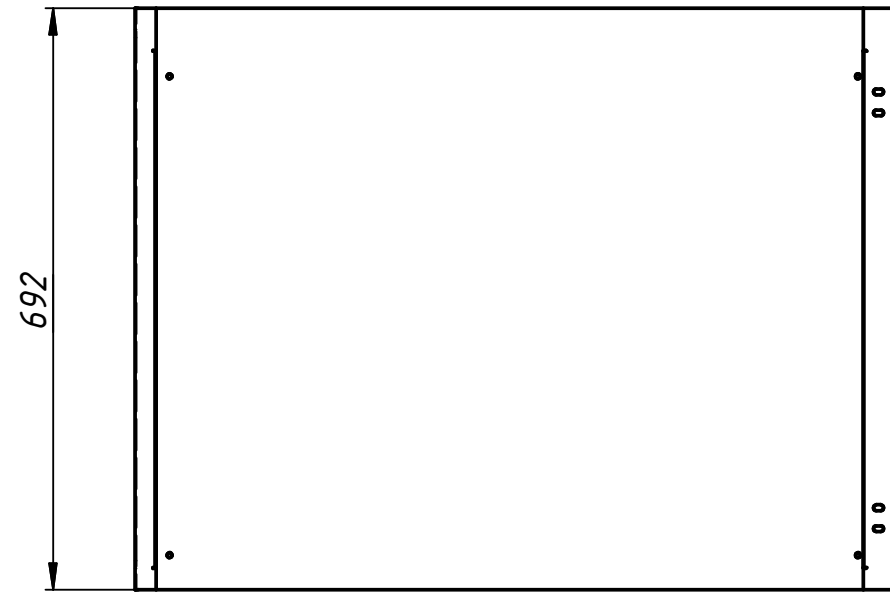
Покрасить в RAL.

Охладитель MS PLAST 150-1 SL.2 AM. Шкаф автоматики. Сборочный чертеж



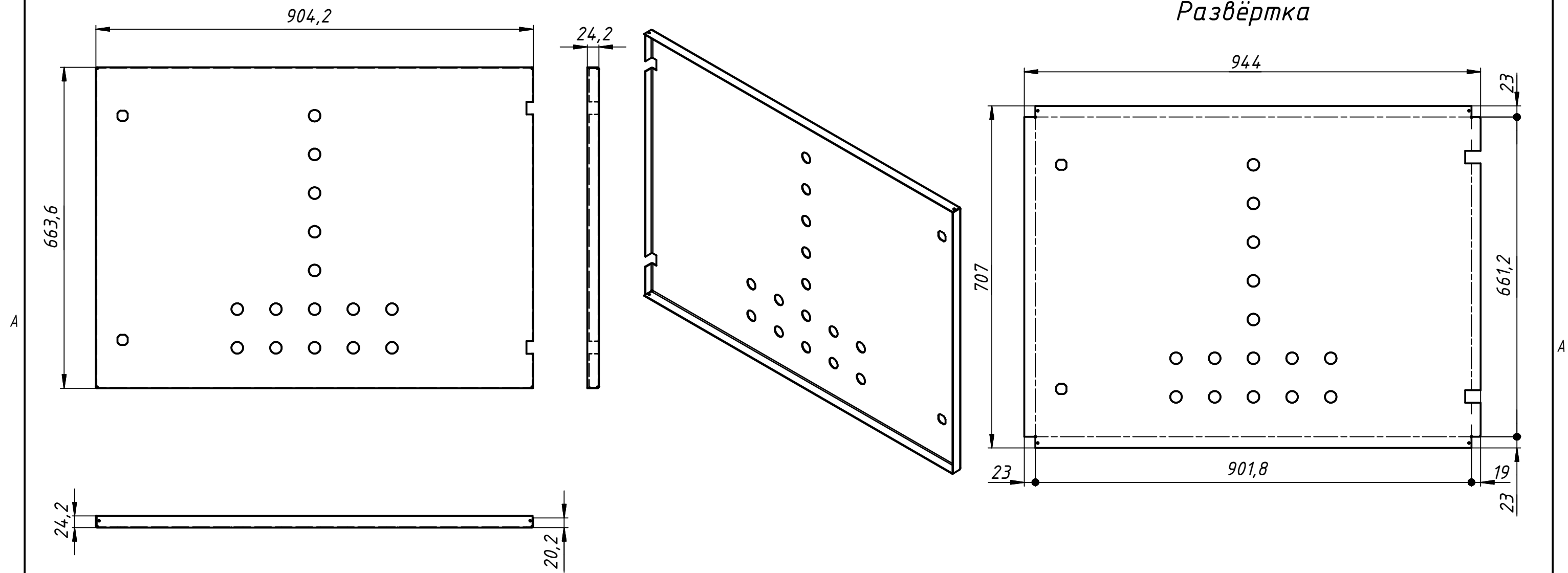
1 Сборка на сварке, кроме дет. поз. 28, 31.  
2 Покрасить в RAL.

Охладитель MS PLAST 150-1 SL.2 AM. Шкаф автоматики. Дет. поз. 27. Лист чм. 1,2 мм

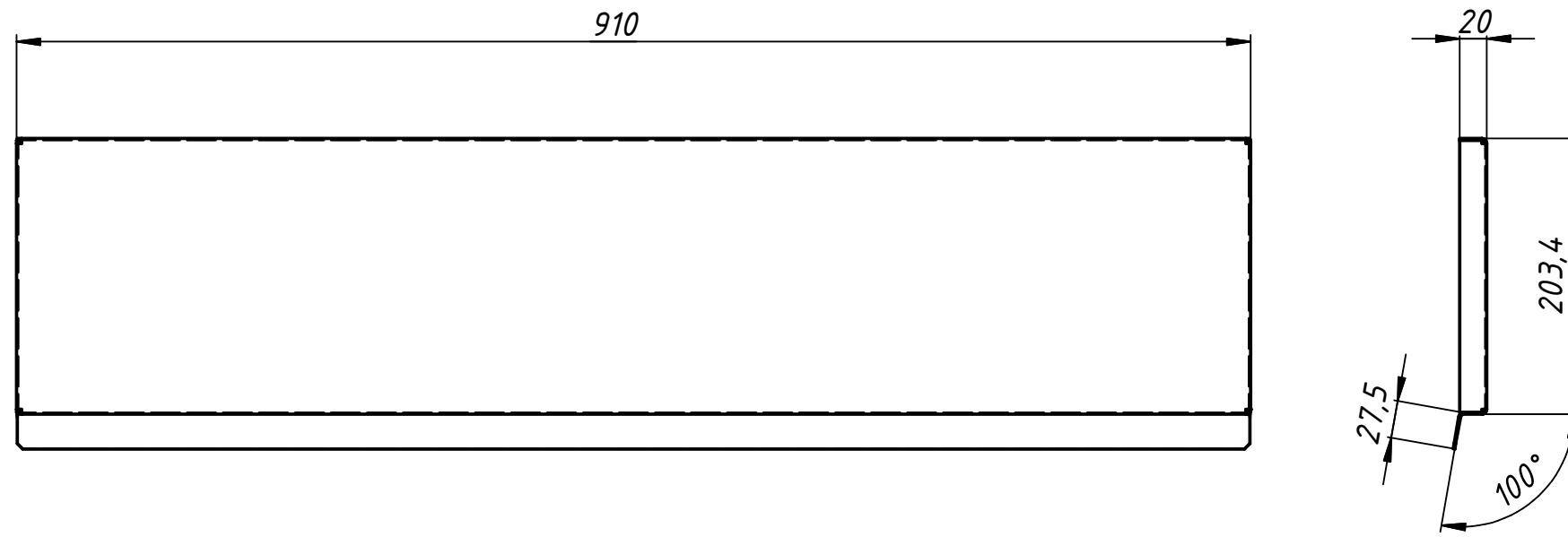




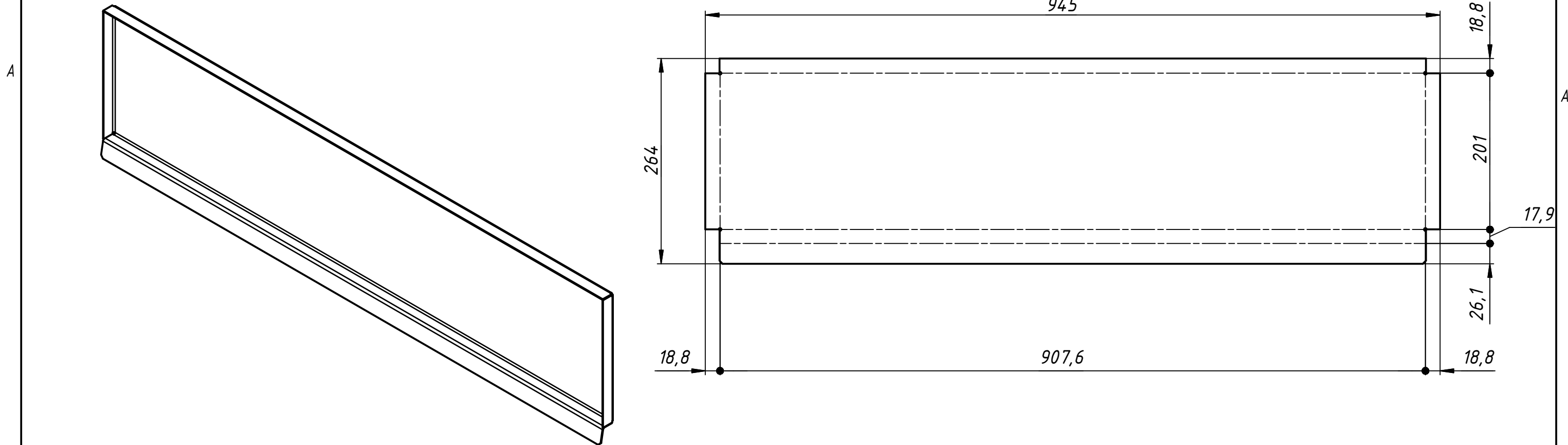
Охладитель MS PLAST 150-1 SL.2 AM. Шкаф автоматики. Дет. поз. 28. Лист чм. 1,2 мм



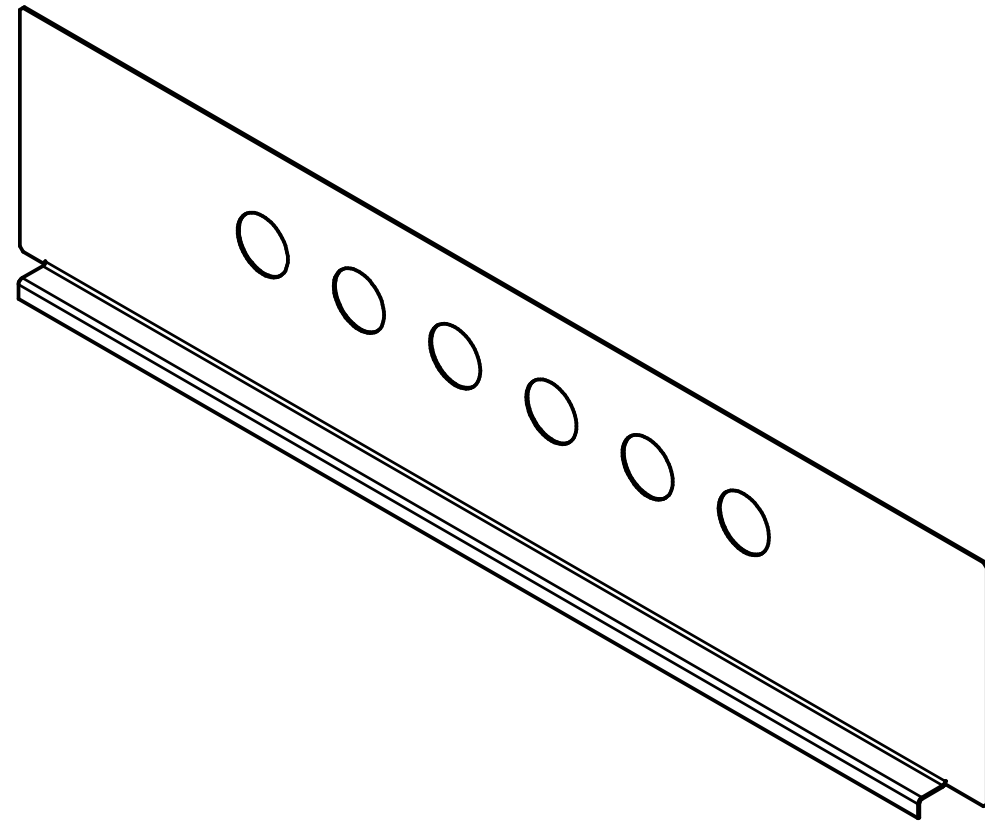
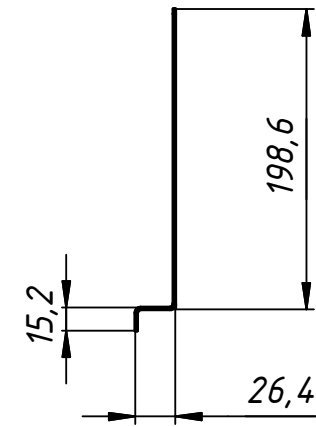
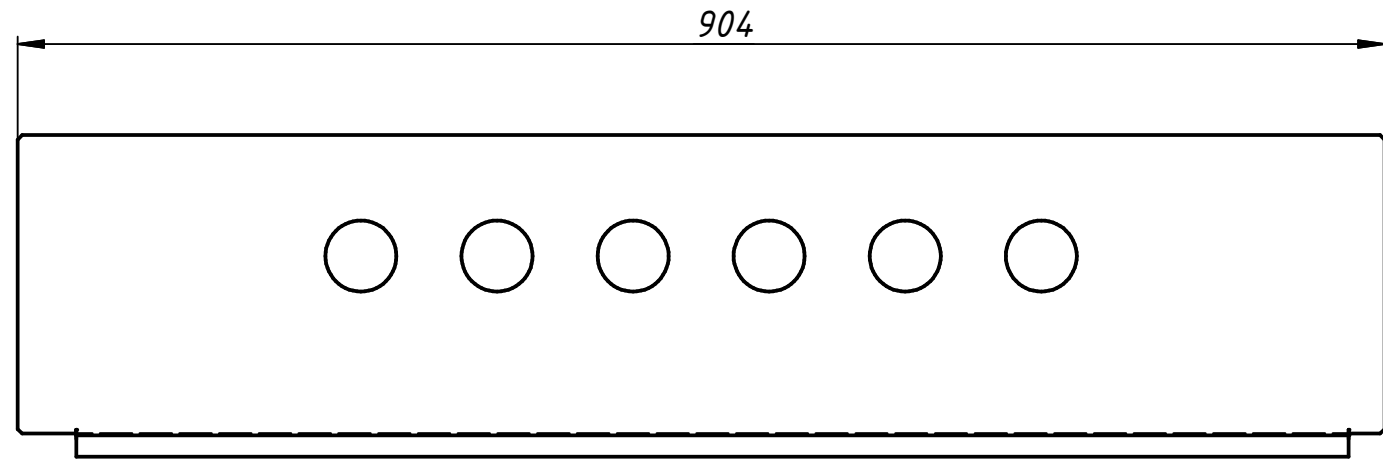
Охладитель MS PLAST 150-1 SL.2 AM. Шкаф автоматики. Дет. поз. 29. Лист чм. 1,2 мм



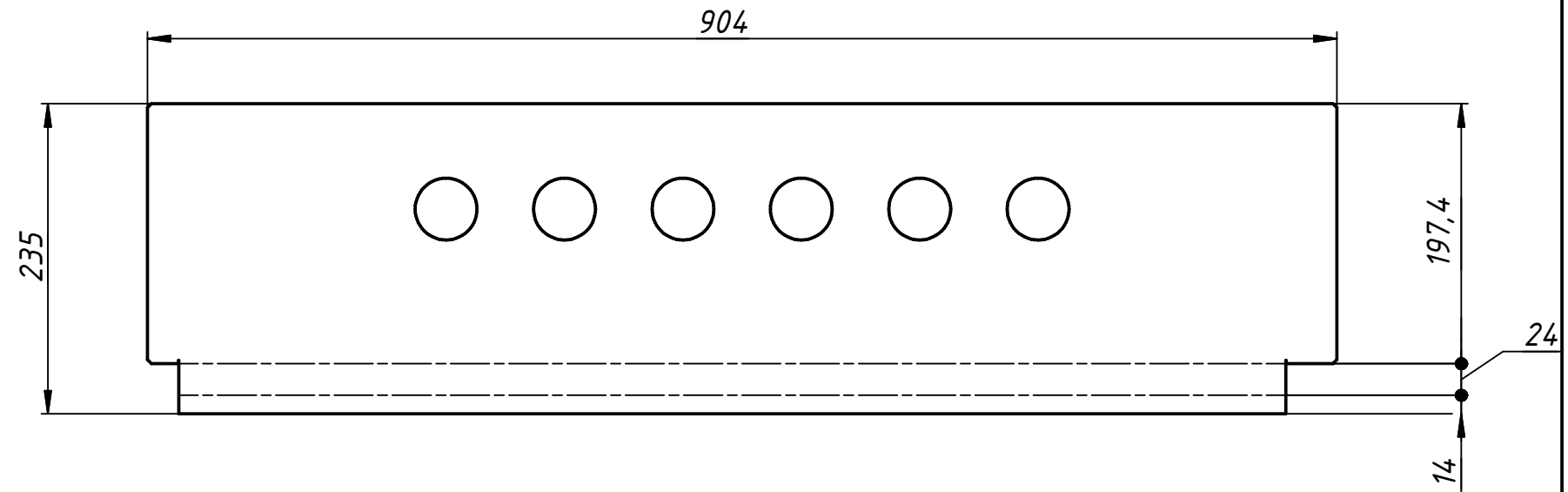
Развёртка

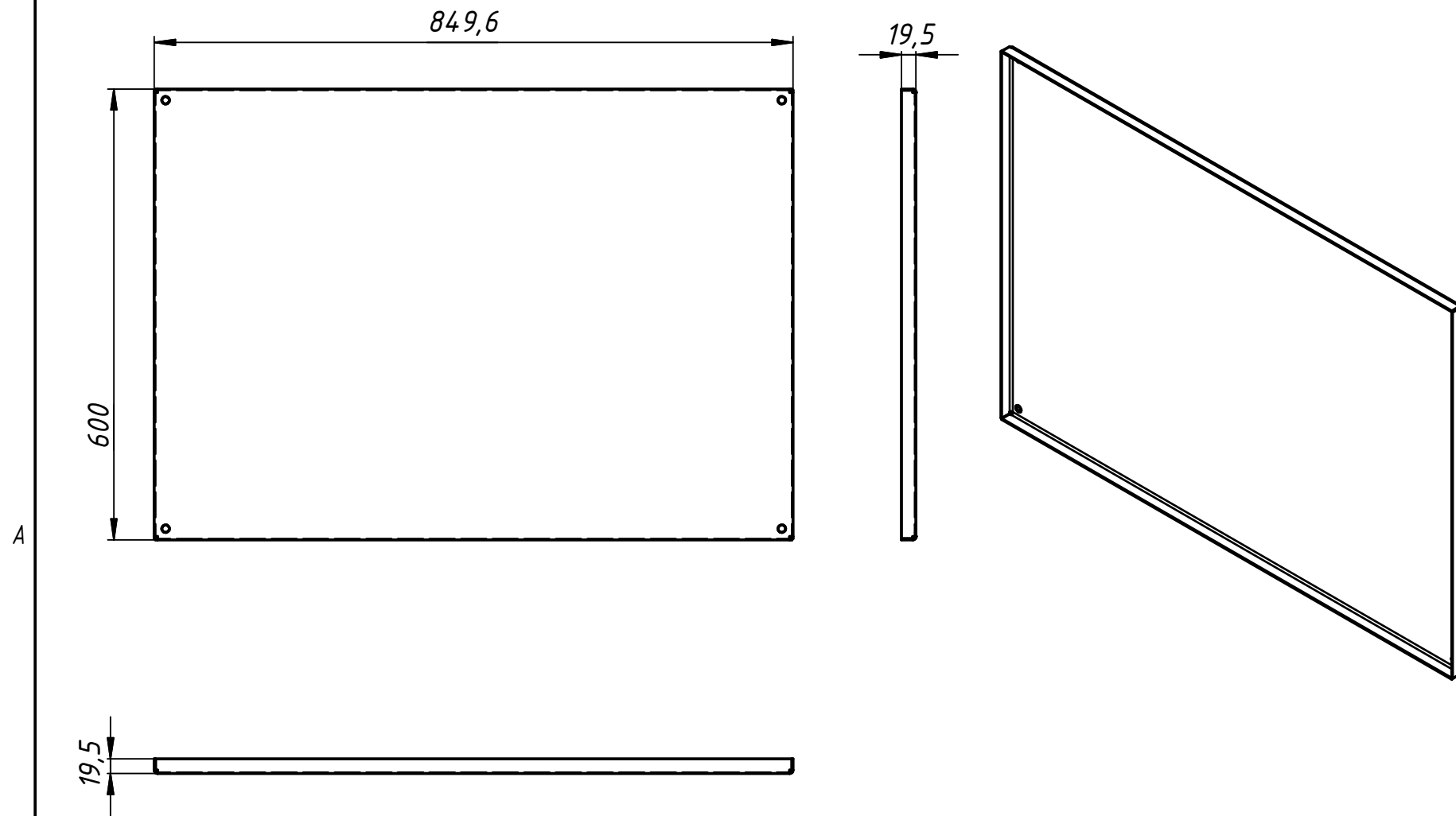


Охладитель MS PLAST 150-1 SL.2 AM. Шкаф автоматики. Дет. поз. 30. Лист чм. 1,2 мм

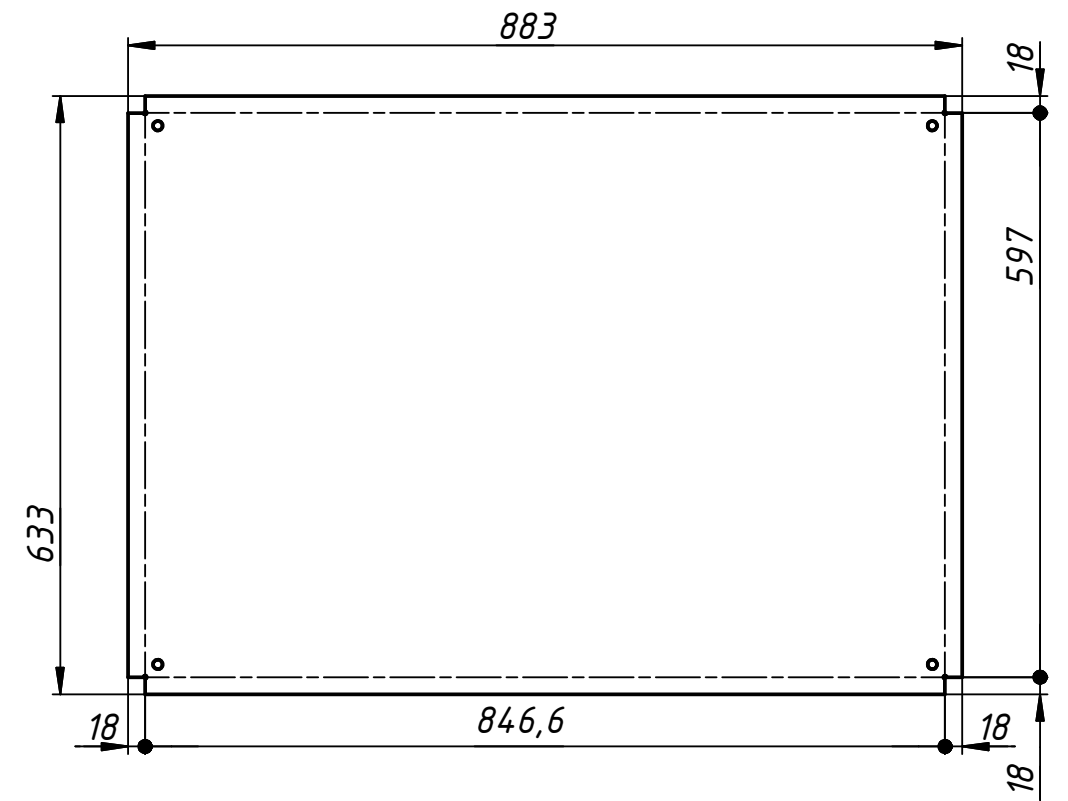


Развёртка

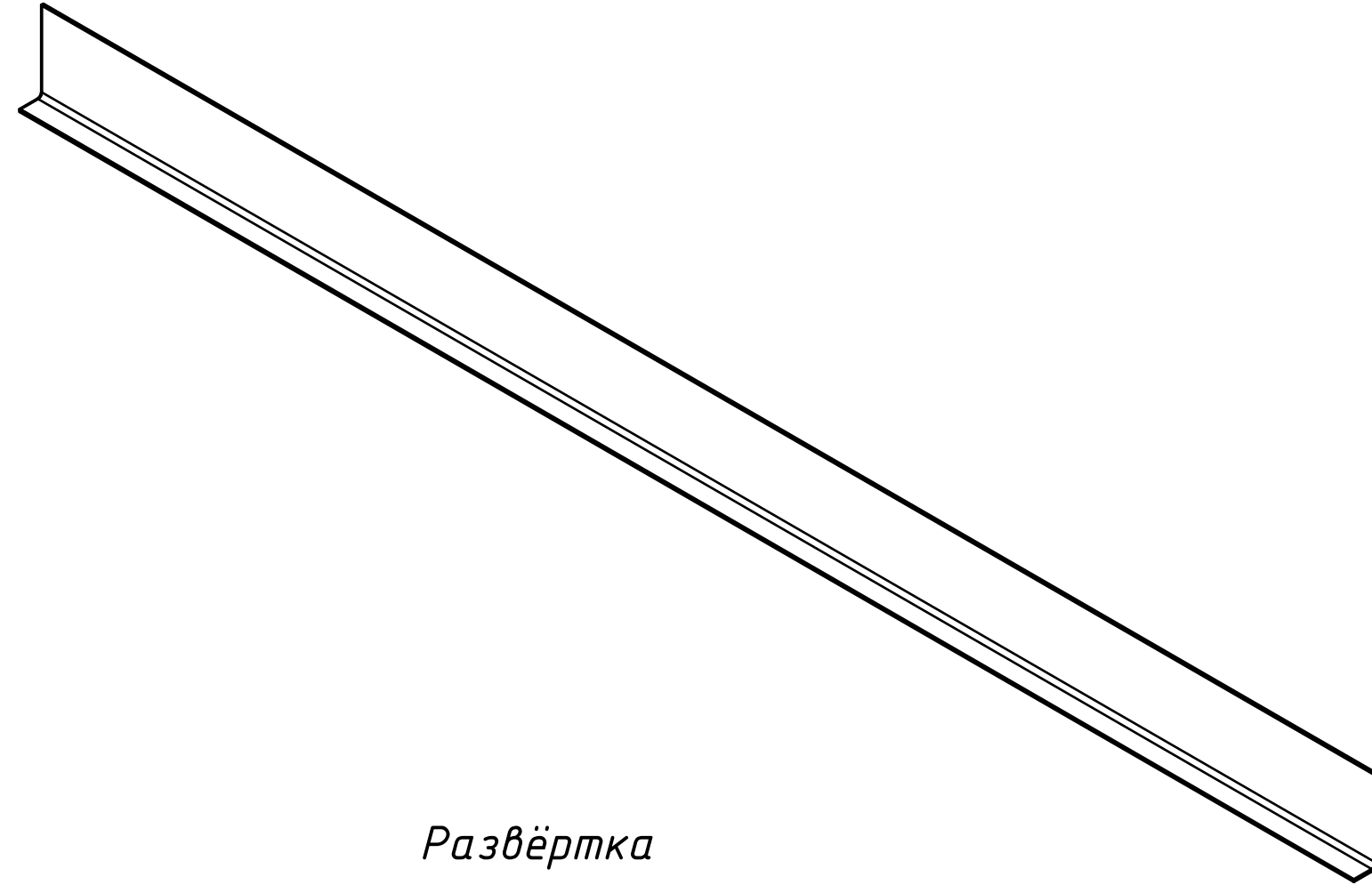
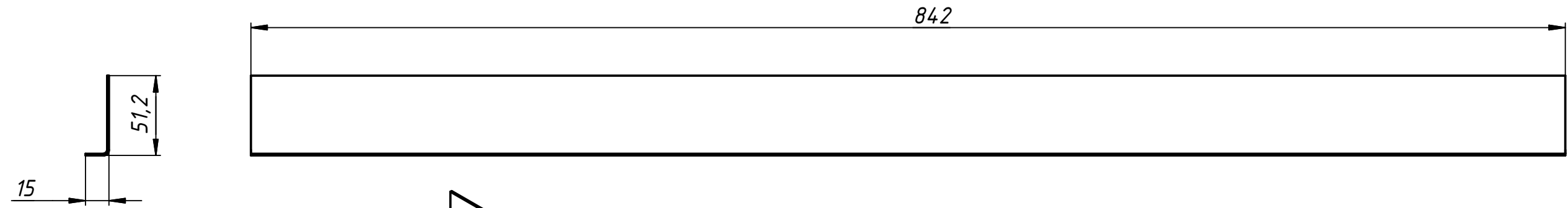




Развёртка



Охладитель MS PLAST 150-1 SL.2 AM. Шкаф автоматики. Дет. поз. 32. Лист чм. 1,2 мм



Развёртка

