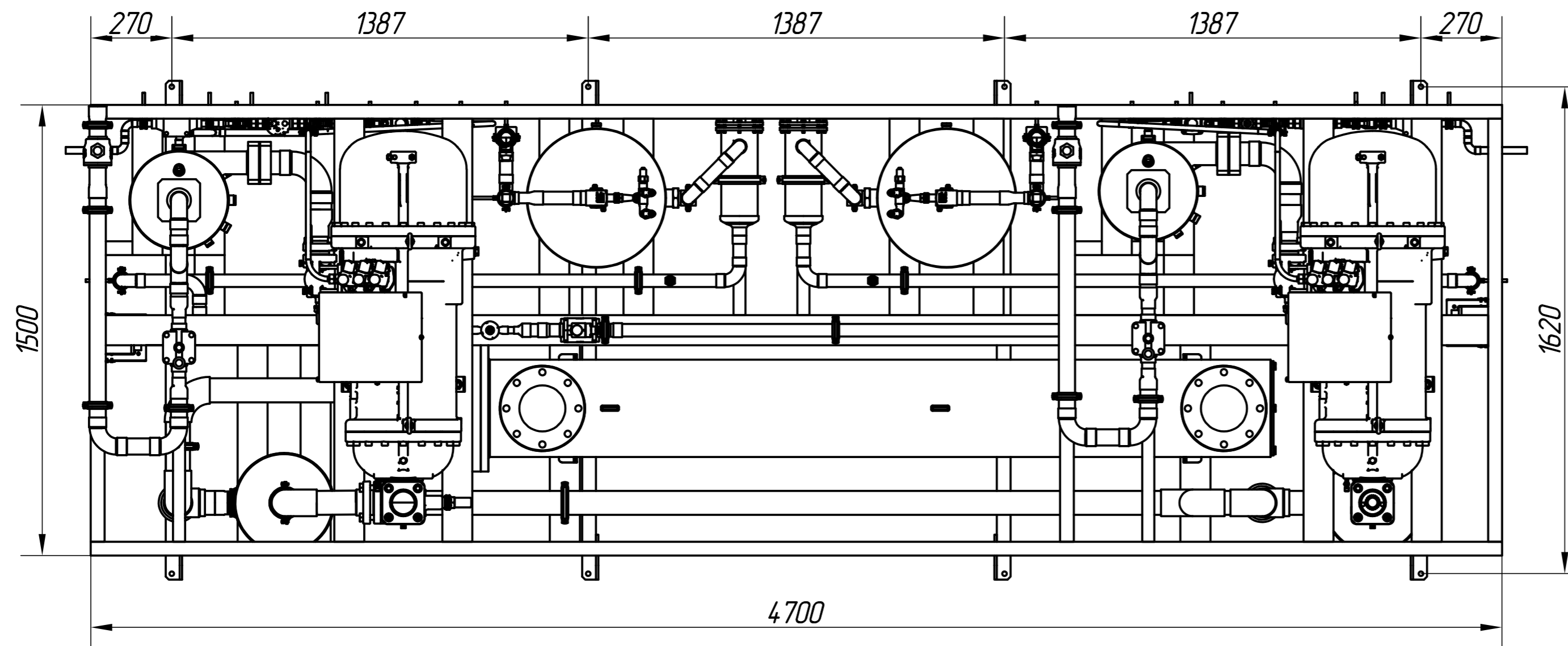
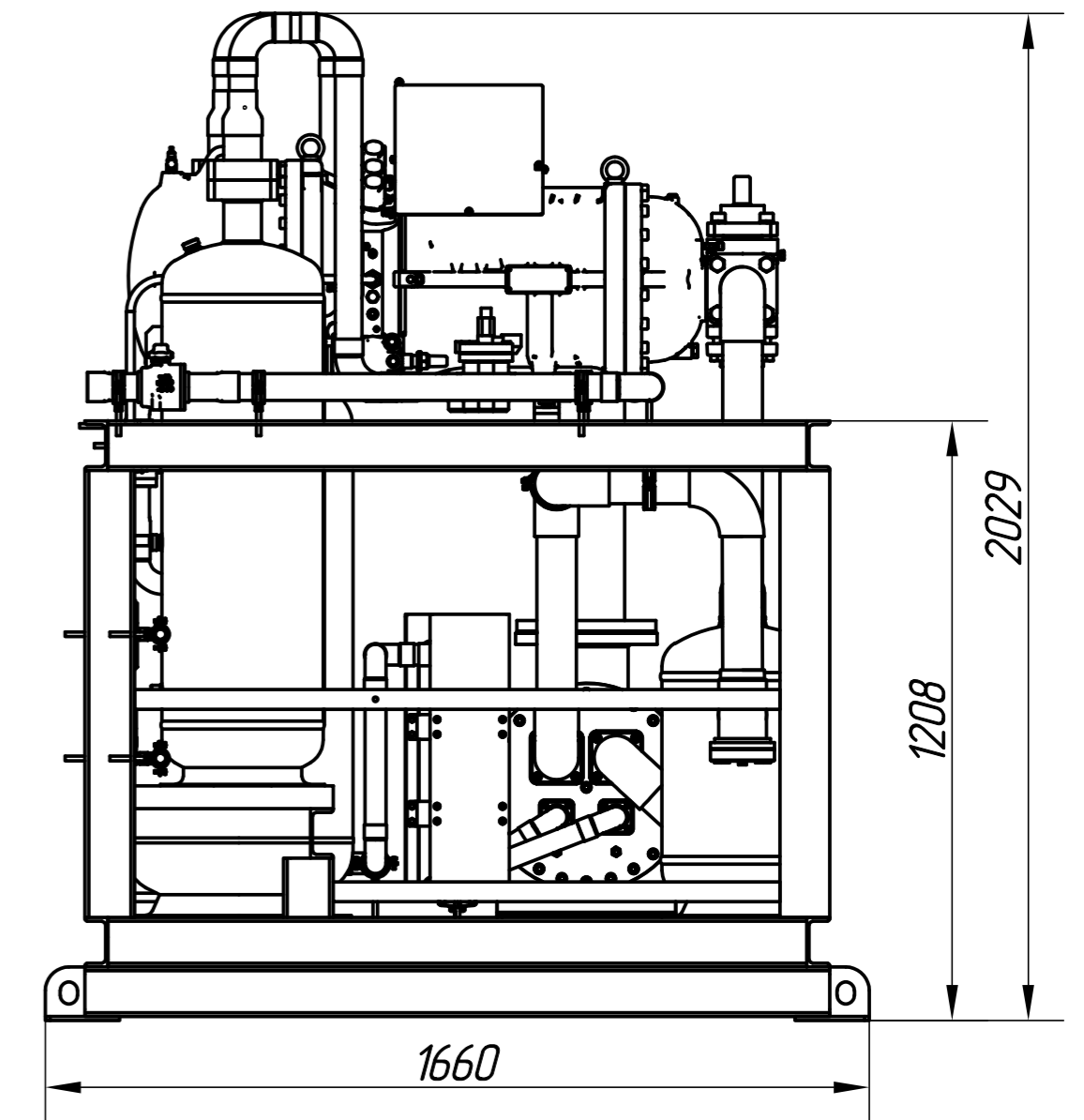
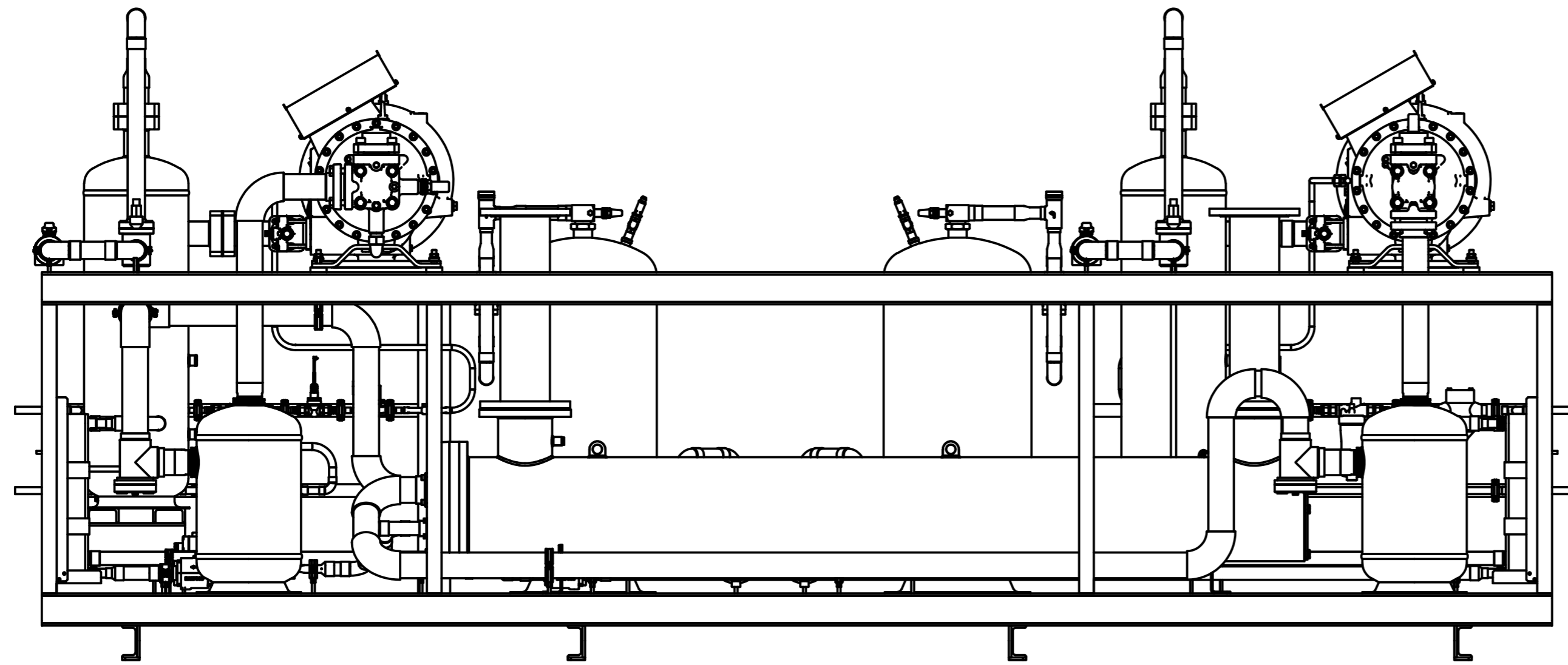
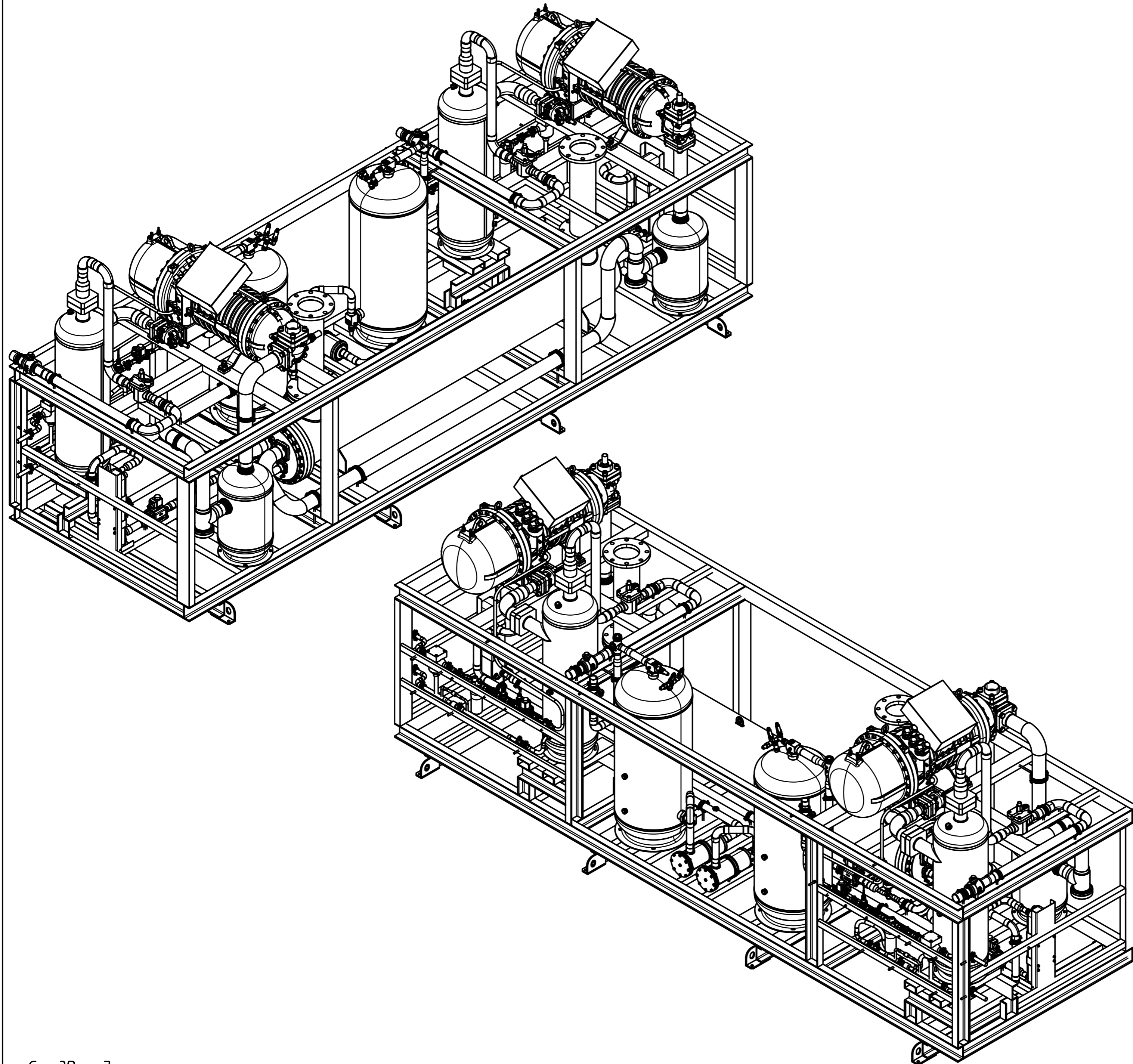


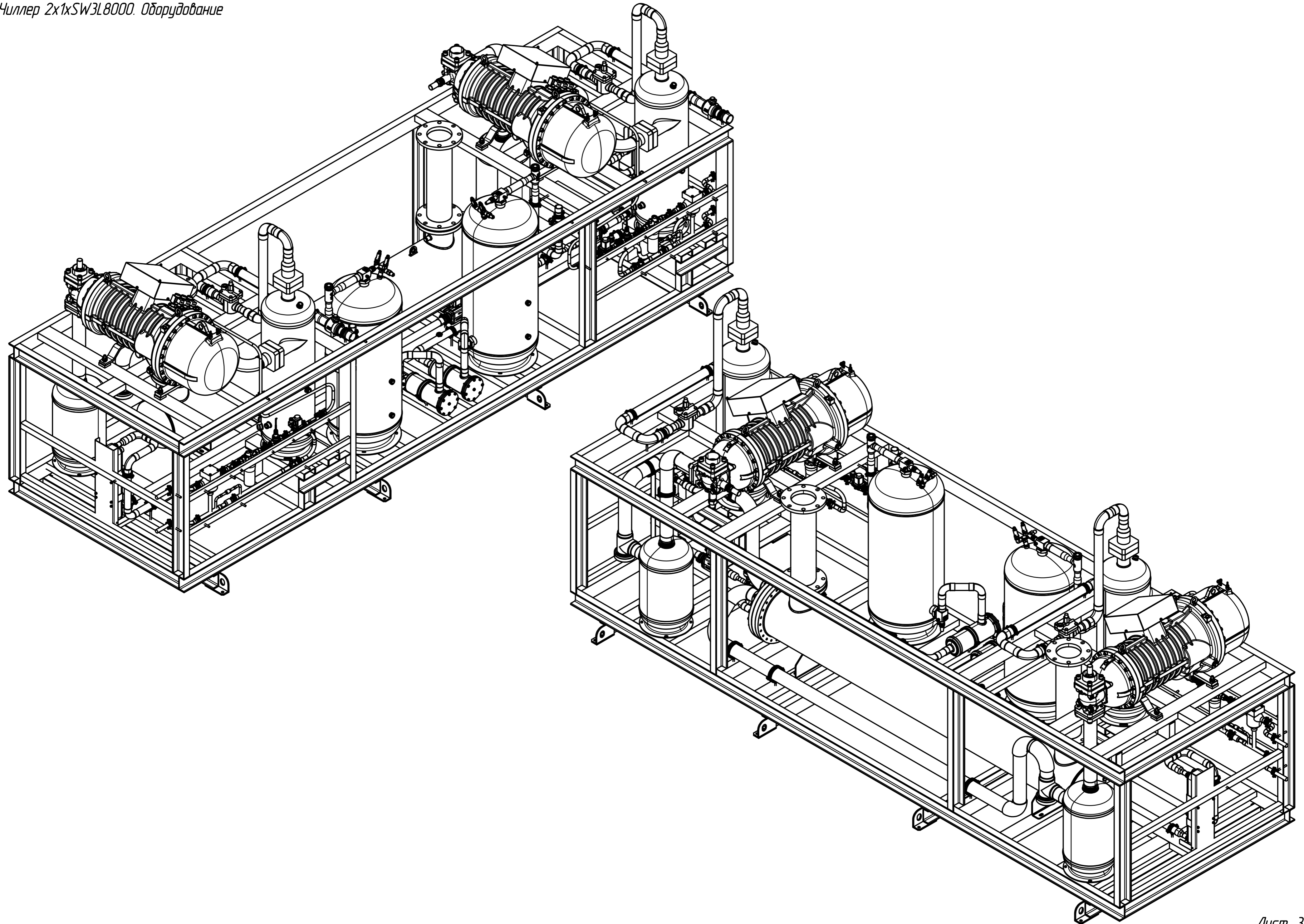
Чиллер 2x1xSW3L8000. Габаритный чертеж без шкафа автоматики

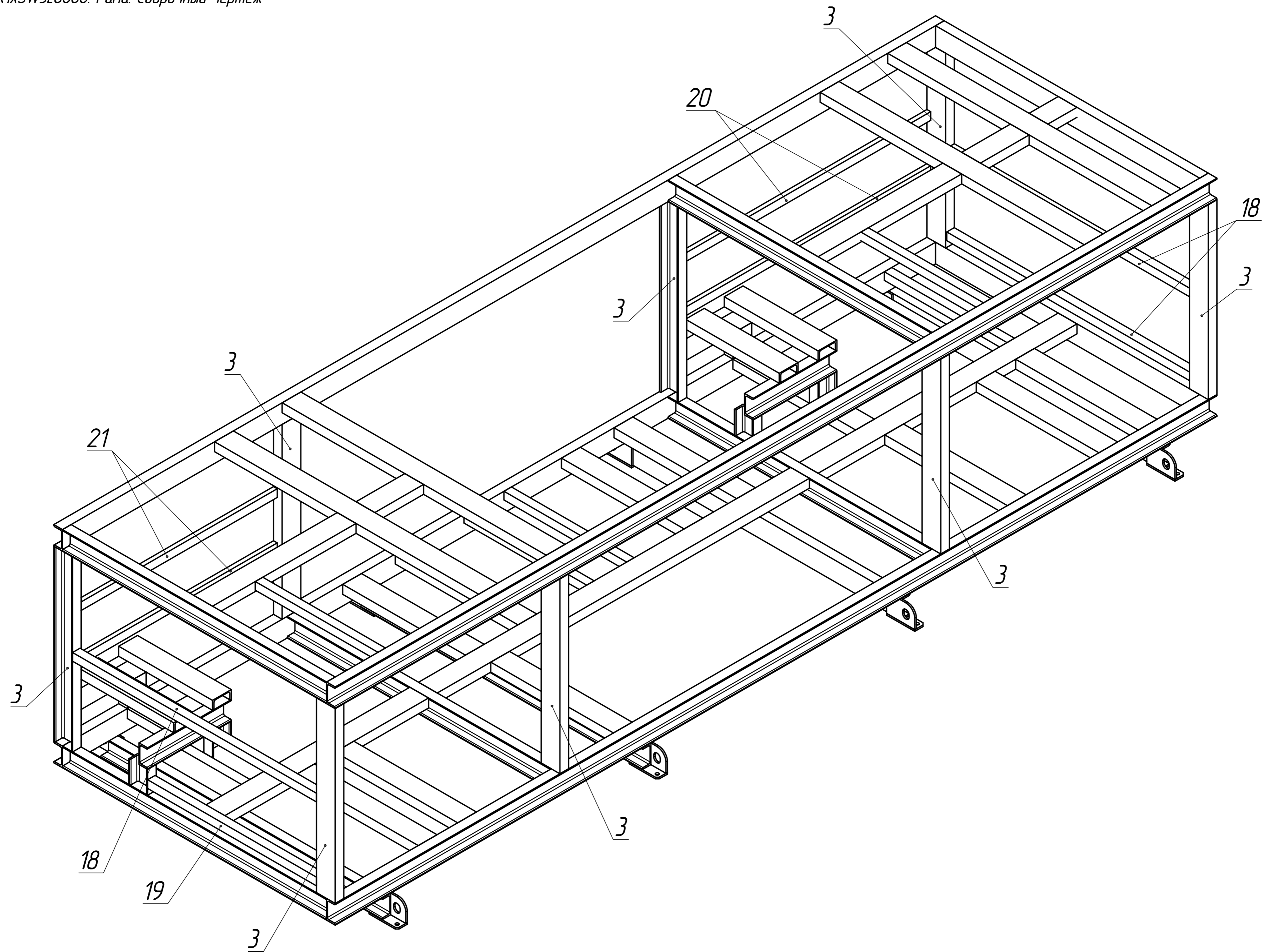


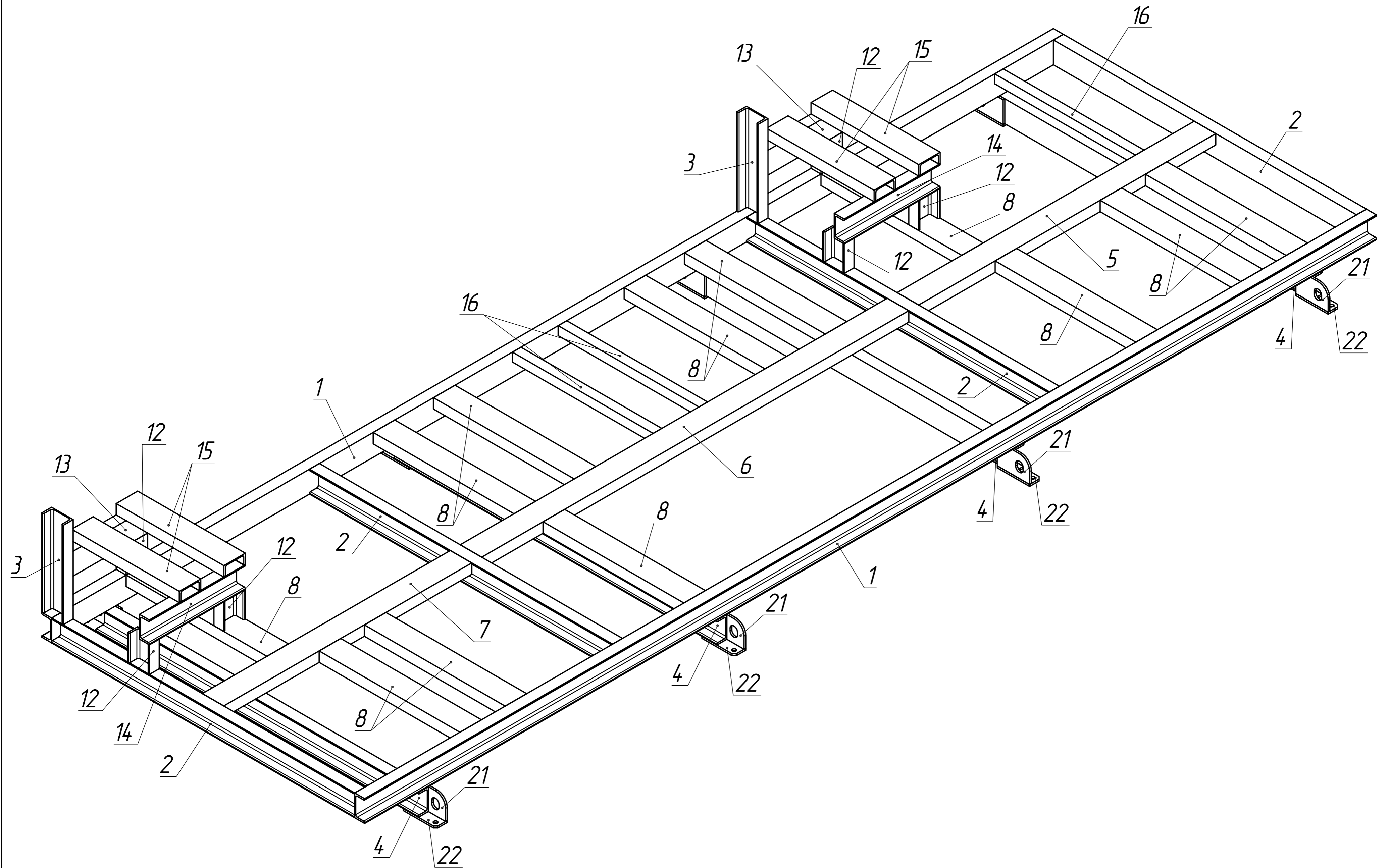
Чиллер 2x1xSW3L8000. Оборудование

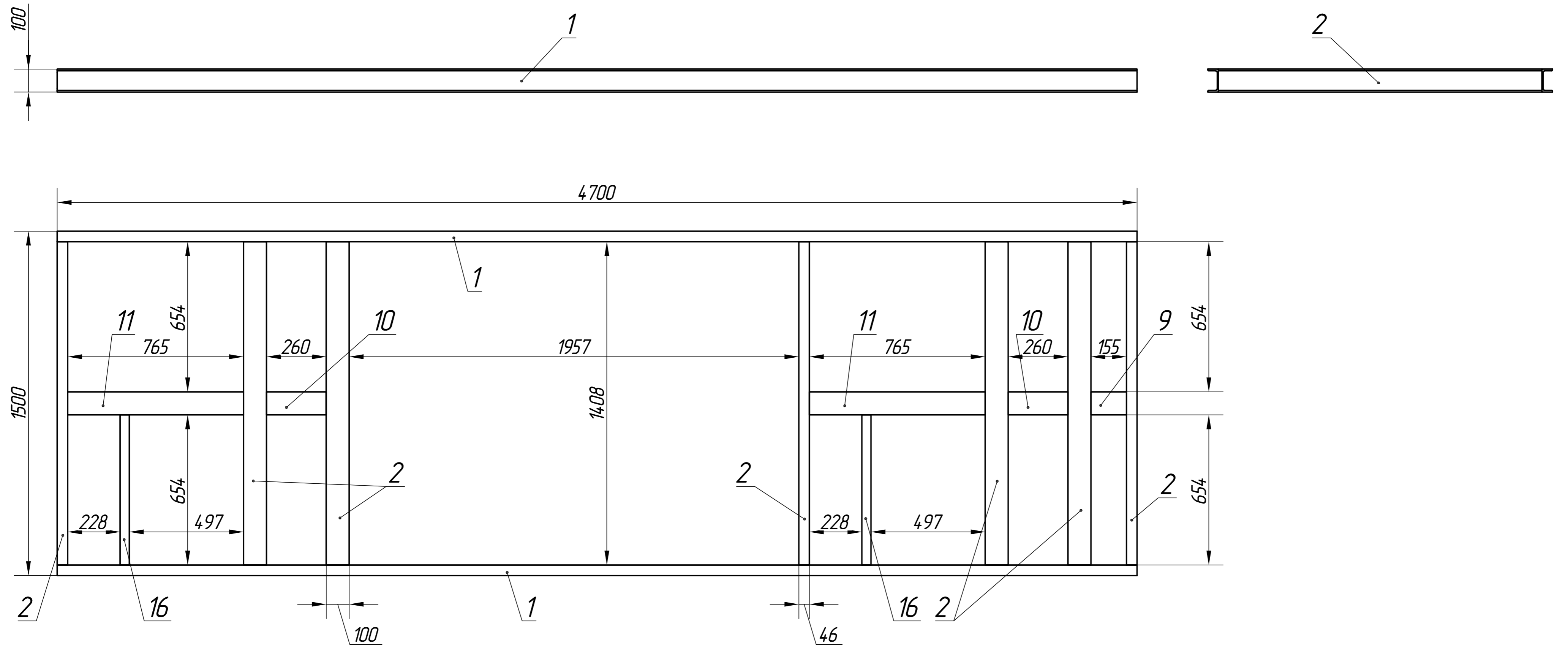


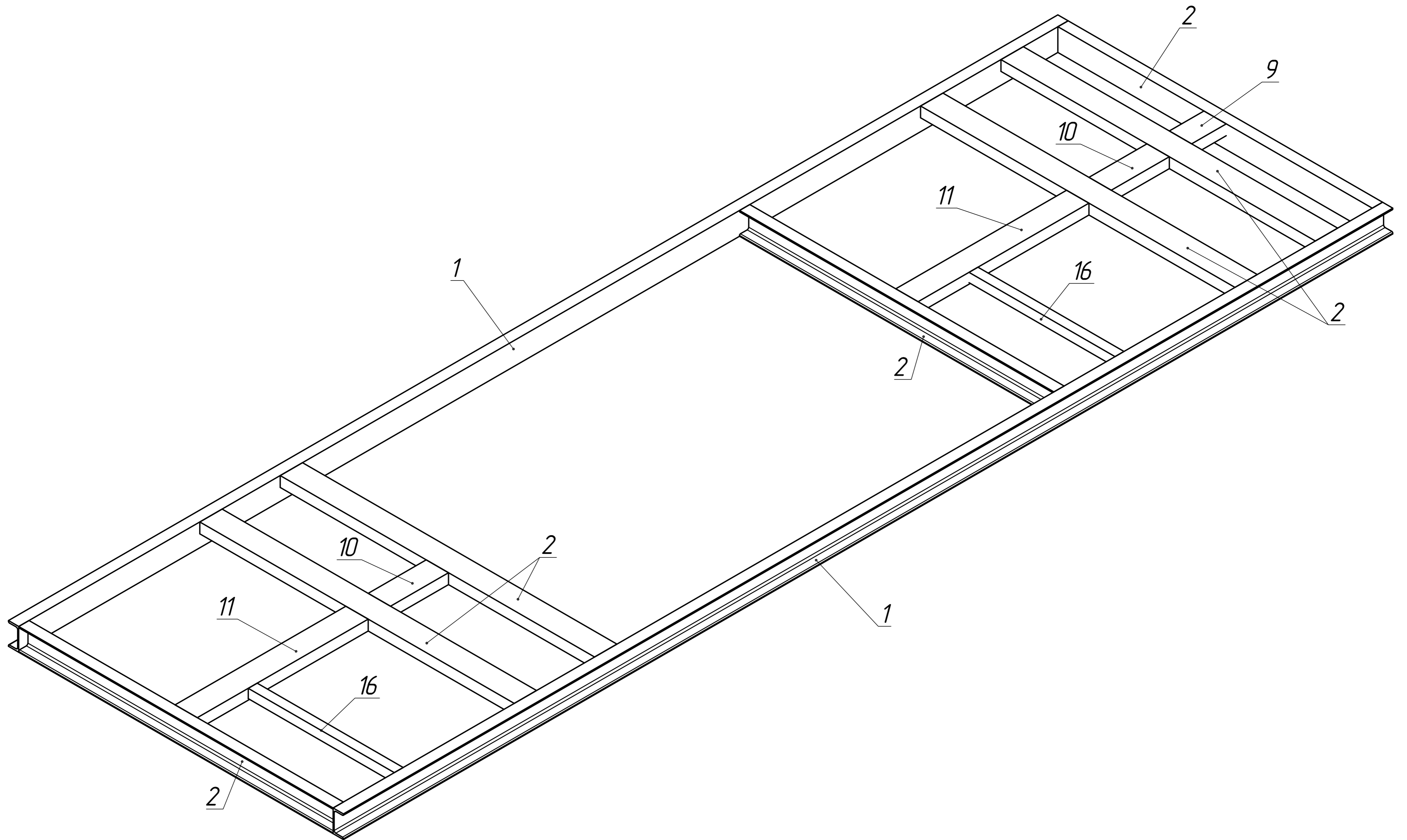
Поз.	Артикул	Название	Кол.
1	SW3L8000	Компрессор Refcomp	2
2	CS-LR-160.0	Ресивер Coldstream	2
3	FP-OS-80.0-318F	Циклонный отделитель масла Frigopoint	2
4	CS-AS-4.5.0-76	Отделитель жидкости Coldstream	2
5	FIA 80	Фильтр-осушитель Ридан	2
6	O9613s	Фильтр-осушитель	2
7	O21B4543R	Экономайзер Ридан	2
8	EVR40 (42 mm)	Электромагнитный клапан	2
9	ETS 25	Электрорасширительный клапан	2
10	Фильтр масляный Refcomp	Фильтр масляный Refcomp	2
11	Реле потока масла Refcomp	Реле потока масла Refcomp	2
12	Соленоидный клапан для масла Refcomp	Соленоидный клапан для масла Refcomp	2
13	PM -3, DN40	Вентиль сервоприводный	2
14	FP-RV-214-158	Вентиль «Rotalock» Frigopoint	4
15	BC-VSV-1	3-х ходовой вентиль Весол	2
16	BC-SV-12-28 NI	Предохранительный клапан Весол	6
17	GBC 54s	Шаровой кран	2
18	GBC 42s	Шаровой кран	2
19	GBC 22s	Шаровой кран	2
20	NRV 35	Клапан обратный Весол	2
21	ORV 25	Регулятор температуры масла	2
22	SGH 16s	Смотровое стекло	2
23	SGRN 1/2 (014-0180)	Смотровое стекло	2
24	NRV 19s	Клапан обратный	2
25	NRD 12s	Клапан дифференциальный	2
26	Трубный хомут 87-92 мм	Трубный хомут 87-92 мм	6
27	Трубный хомут 48-54 мм	Трубный хомут 48-54 мм	8
28	Трубный хомут 40-45 мм	Трубный хомут 40-45 мм	20
29	Трубный хомут 15-19 мм	Трубный хомут 15-19 мм	12
30	Трубный хомут 20-24 мм	Трубный хомут 20-24 мм	14
31	Трубный хомут 115-125 мм	Трубный хомут 115-125 мм	2
32	Отвод 54 мм	Отвод 54 мм	10
33	Отвод 80 мм	Отвод 80 мм	10
34	Отвод 22 мм	Отвод 22 мм	12
35	Отвод 42 мм	Отвод 42 мм	22
36	Переход 76-54 мм	Переход 76-54 мм	4
37	Переход 42-22 мм	Переход 42-22 мм	4
38	Переход 42-28 мм	Переход 42-28 мм	4
39	Фланец ду 150 ру 10	Фланец ду 150 ру 10	4



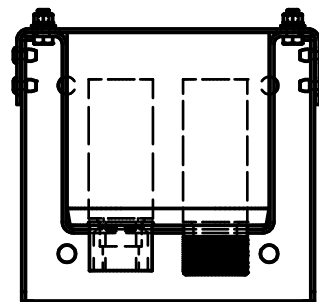
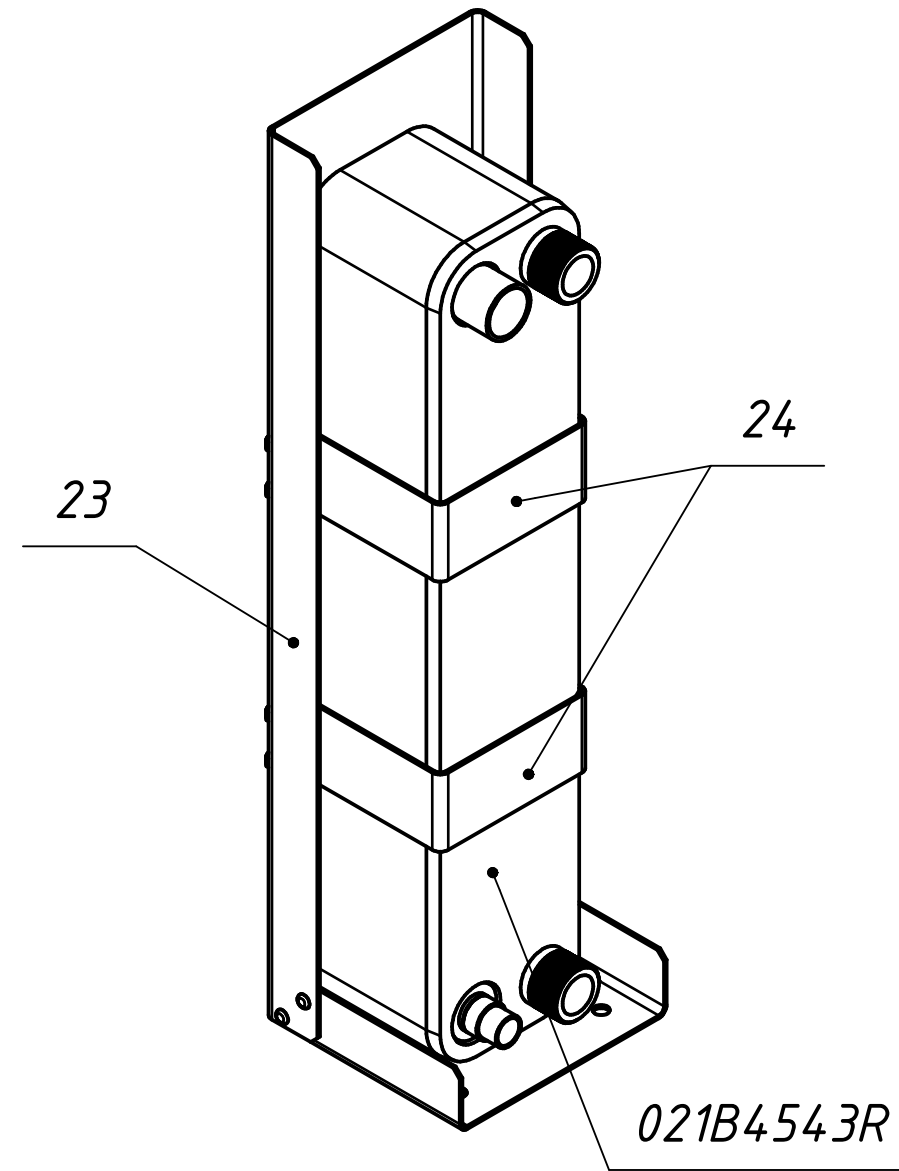
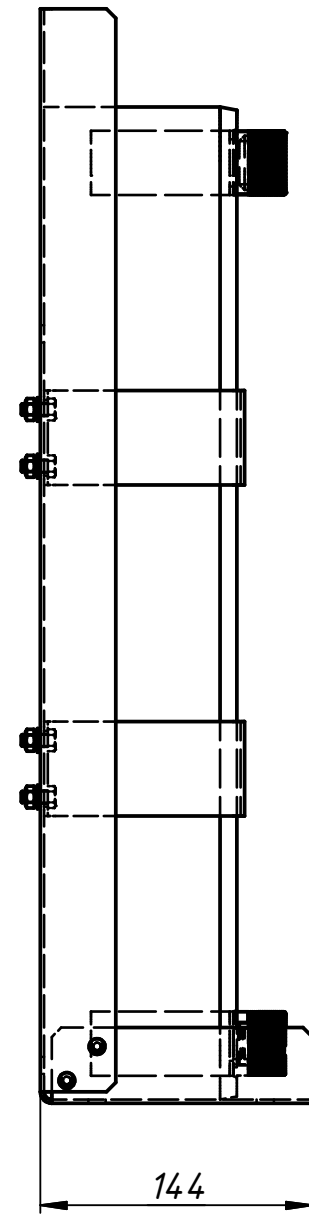
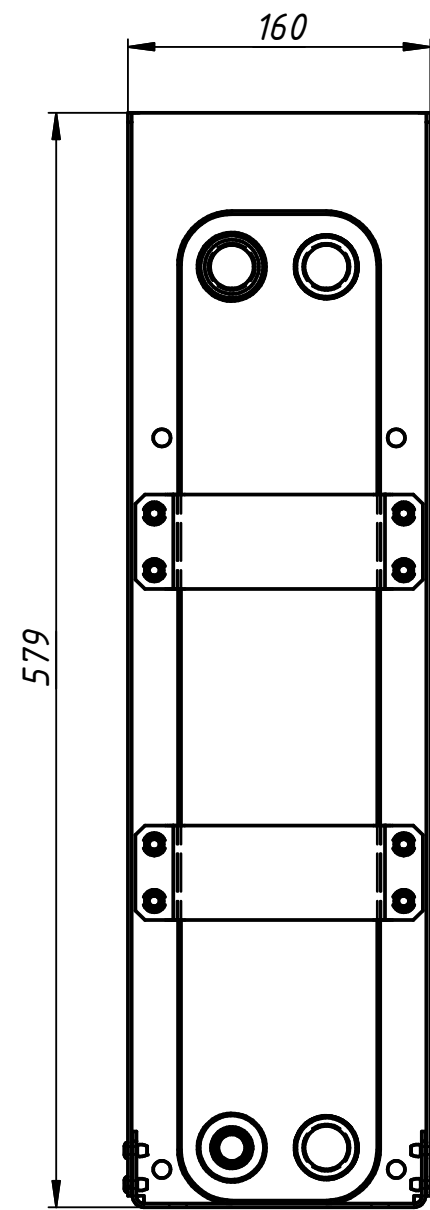






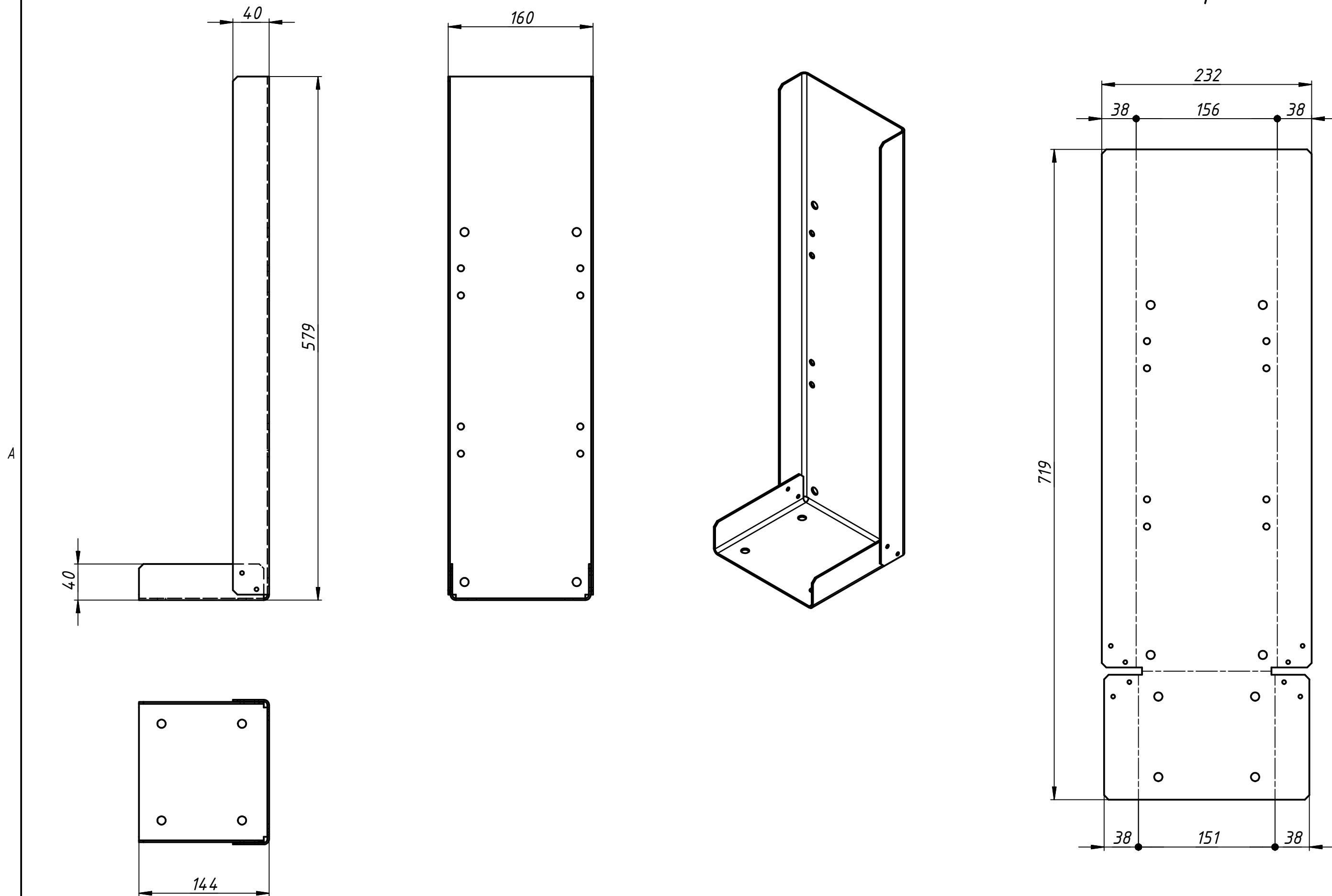


Чиллер 2x1xSW3L8000. Крепление испарителя. Сборочный чертеж



Чиллер 2x1xSW3L8000. Крепление испарителя. Дет. поз. 23. Лист чм. 2 мм n = 2 шт.

Развёртка

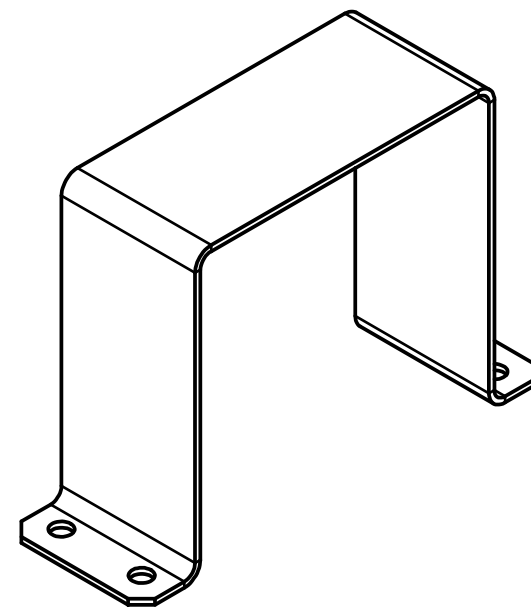
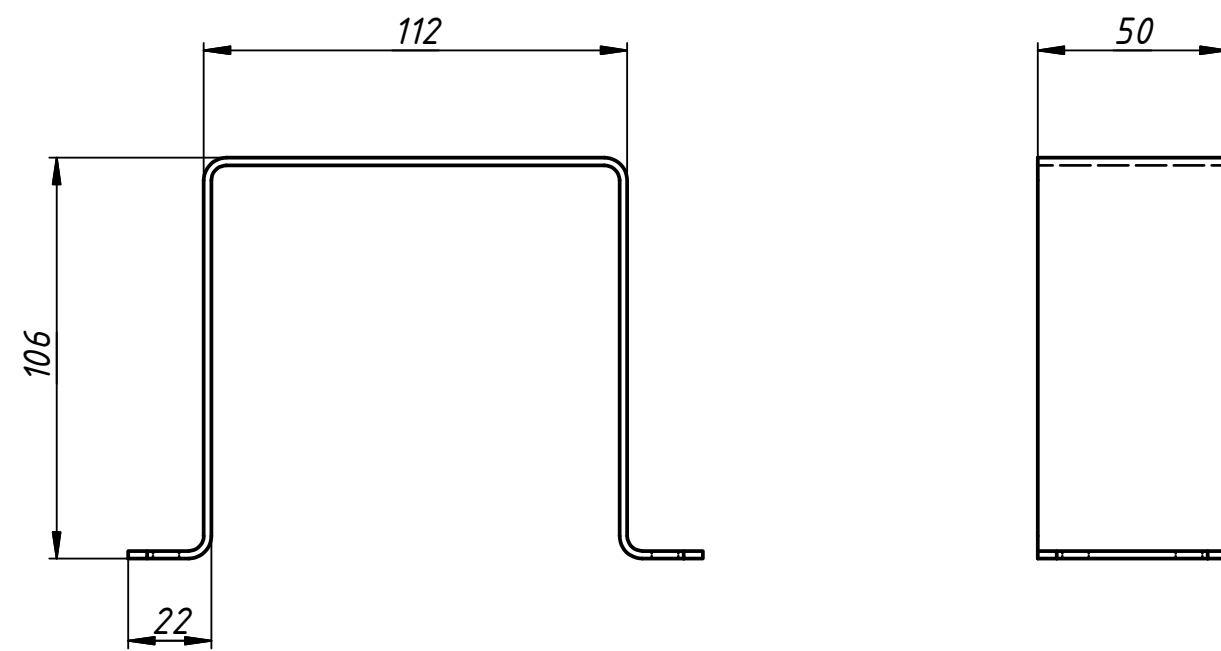


Покрасить в RAL.

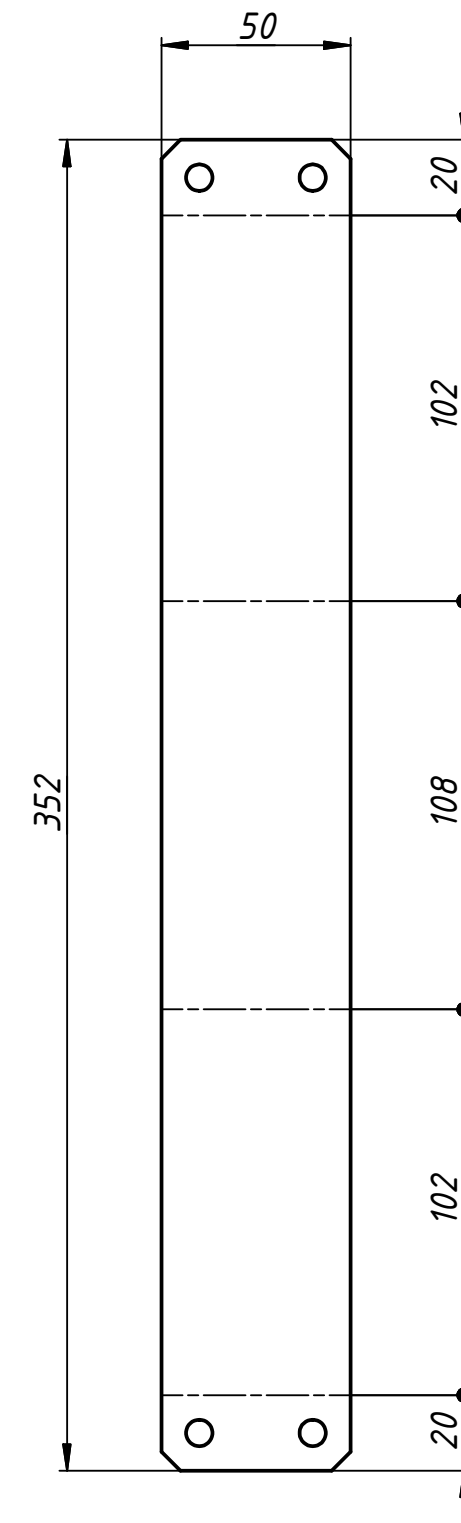
Лист 2

Формат А3

Чиллер 2x1xSW3L8000. Крепление испарителя. Дет. поз. 24. Лист чм. 2 мм. n = 4 шт.



Развёртка



Покрасить в RAL.